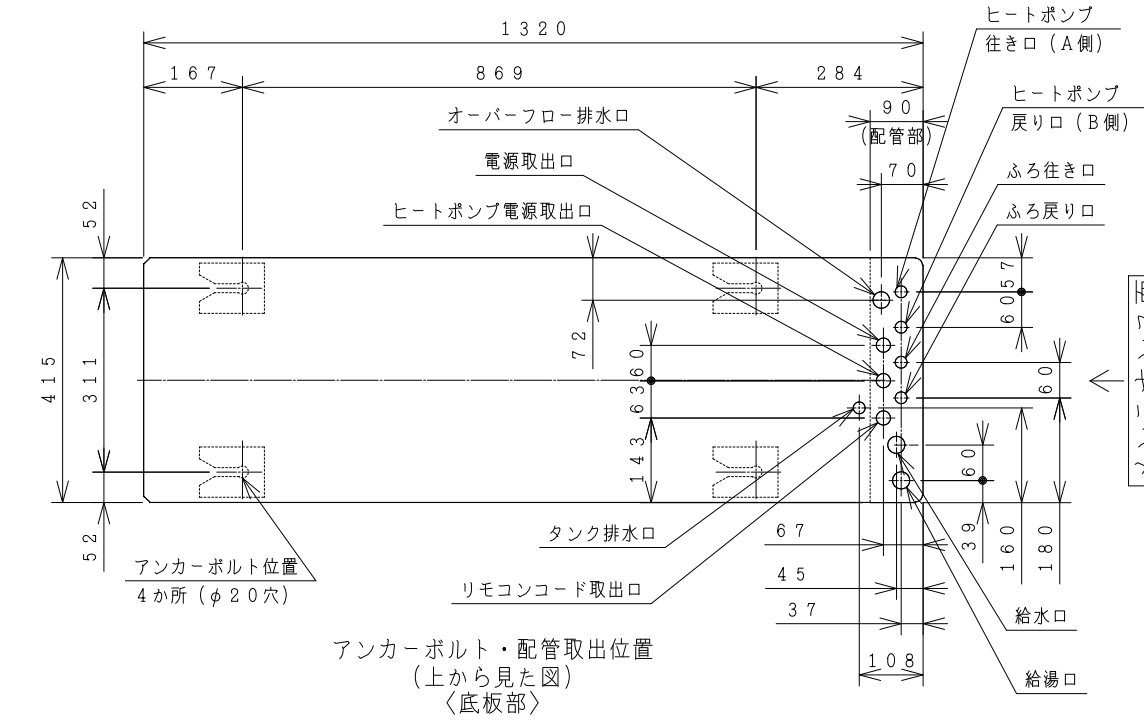
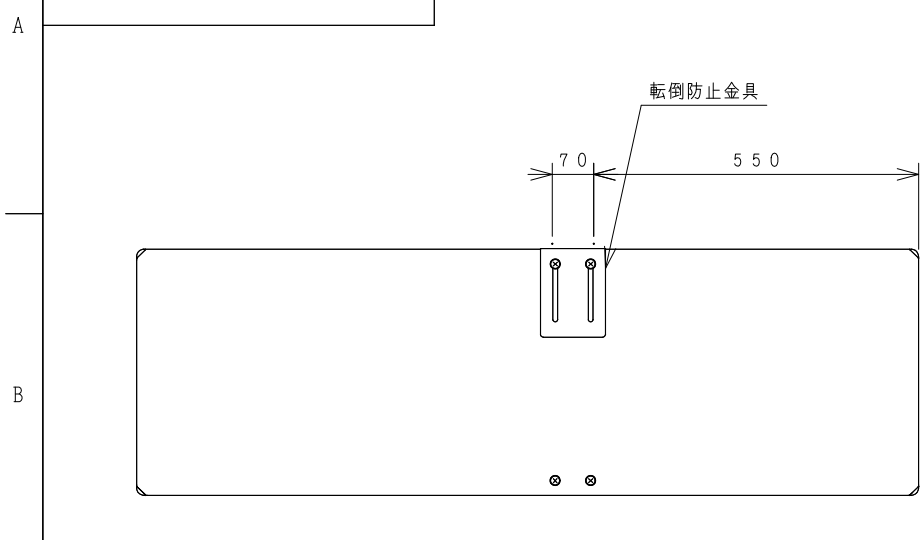


8S-25434

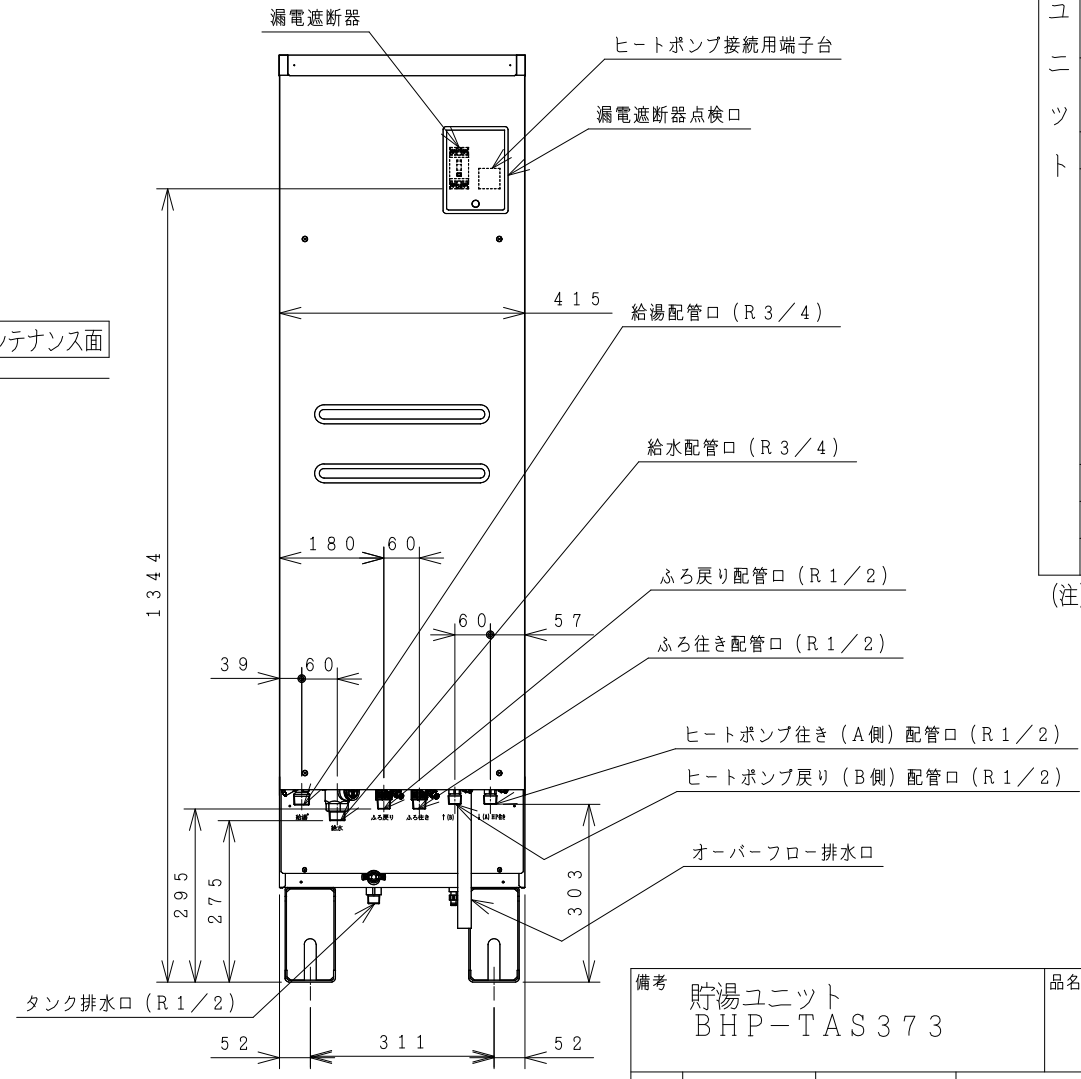
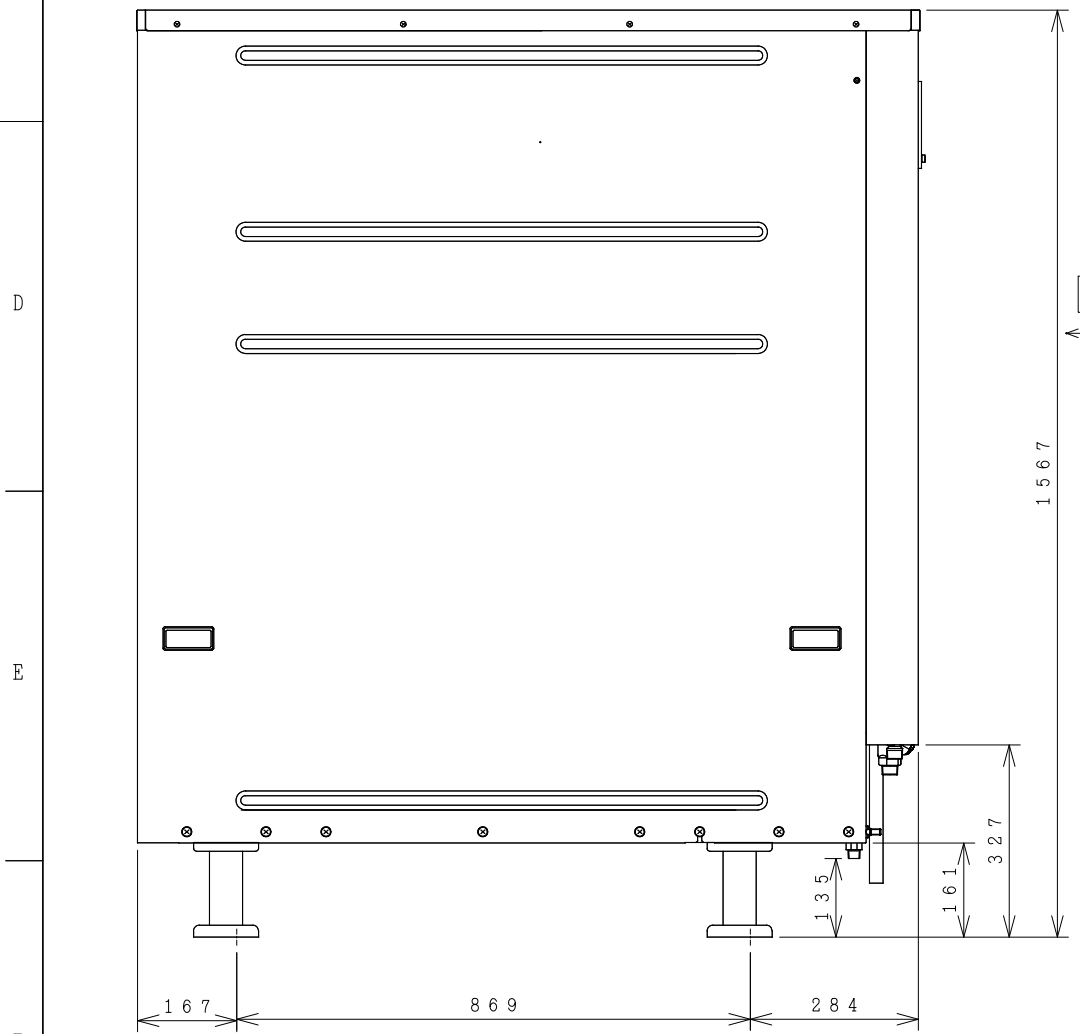


屋外設置型

仕様表<日立自然冷媒(CO<sub>2</sub>)ヒートポンプ給湯機: BHP-FS37HD型(一般地仕様)>

項目		仕様
シ ス テ ム	型式	BHP-FS37HD
	適用電力制度	季節別時間帯別電灯型/時間帯別電灯型 (通電制御割引)
	種類	屋外型
	電源	単相200V 50/60Hz
	最大電流	17A
貯 湯 ユ ニ ツ ト	沸き上げ温度	約65℃~85℃
	型式	BHP-TAS373
	タンク容量	370L
配 管	最大使用圧力	0.5MPa
	外形寸法	1,567mm(高)×415mm(幅)×1320mm(奥行)
消費 電力	制御用	5W
	ふろ保温	70W
	給湯循環ポンプ	55W
接 続 配 管	タンク材質	高耐食性ステンレス鋼
	ふろ湯温設定	水温・35℃~約48℃(1℃刻み)
	ふろ水位設定	12段階(1段階3cm)最大湯はり量400L
	給湯湯温設定	水温・35℃~約48℃(1℃刻み)・50℃・55℃・60℃
	浴槽設置範囲	上限 7m(本体床面から浴槽あふれ縁高さ) 下限 -1m(本体床面からアダプタ高さ)
最大 配 管 長	最大ふろ配管長	15m10曲り(配管径15A, 架橋ボリ管呼び径13) 6m5曲り(配管径φ12.7鋼管)
	最大ヒートポンプ配管長	15m10曲り(配管径φ12.7鋼管)
給 湯 管	給水管	20A(R3/4)
	給湯管	20A(R3/4)又は15A(R1/2)
	排水管	15A(R1/2)
	ふろ行き管	15A(R1/2)
	ふろ戻り管	15A(R1/2)
ヒ ー ト ポ ン プ	ヒートポンプ行き(A側)管	φ12.7(R1/2)
	ヒートポンプ戻り(B側)管	φ12.7(R1/2)
オーバーフロー排水管	φ18 <sup>TD</sup> ホース	
質量	87kg(満水時 約457kg)	
付属品	台所リモコン、ふろリモコン、転倒防止金具	
ドレンパン	不付	

(注) 本製品は、ドレンパン不付であり中高層集合住宅等へは据え付けられません。  
本製品は、ふろ注湯時に音がします。(給水音、ポンプ運転音)



記号	年月日	訂正者	審査者	承認者
来 歴				

備考 貯湯ユニット BHP-TAS373 品名 自然冷媒(CO<sub>2</sub>)ヒートポンプ給湯機 BHP-FS37HD(一般地仕様) 投影法 尺度 N.T.S

製図 シマザキ 2010-11-16 清水図番 校番 訂正 入庫

審査 シマザキ 2010-11-16 日立アプライアンス 株式会社 8S-25434

承認 コウトウ 2010-11-16

2010 11-16 REGD.

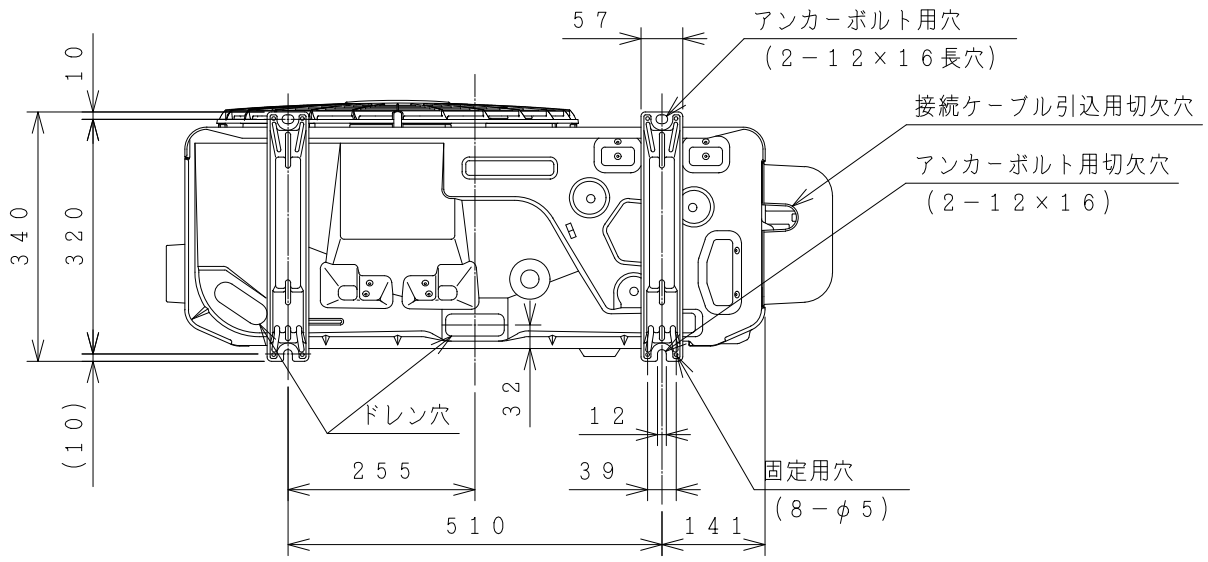
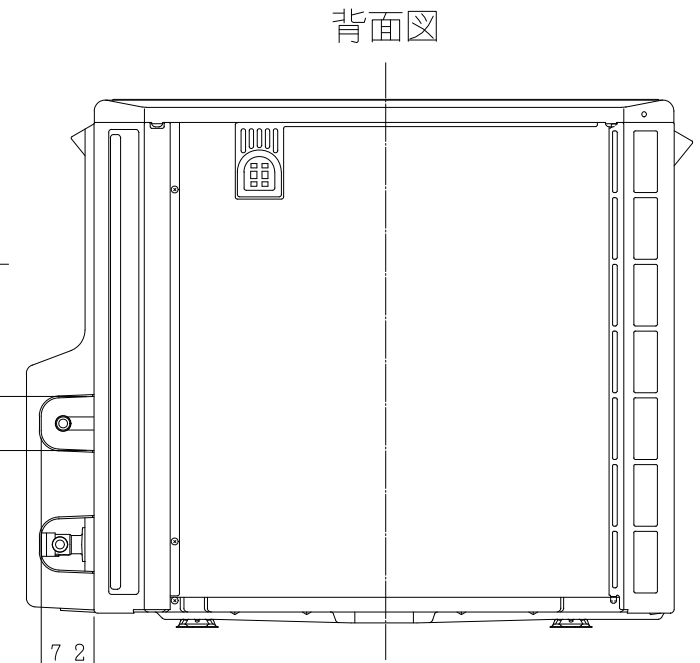
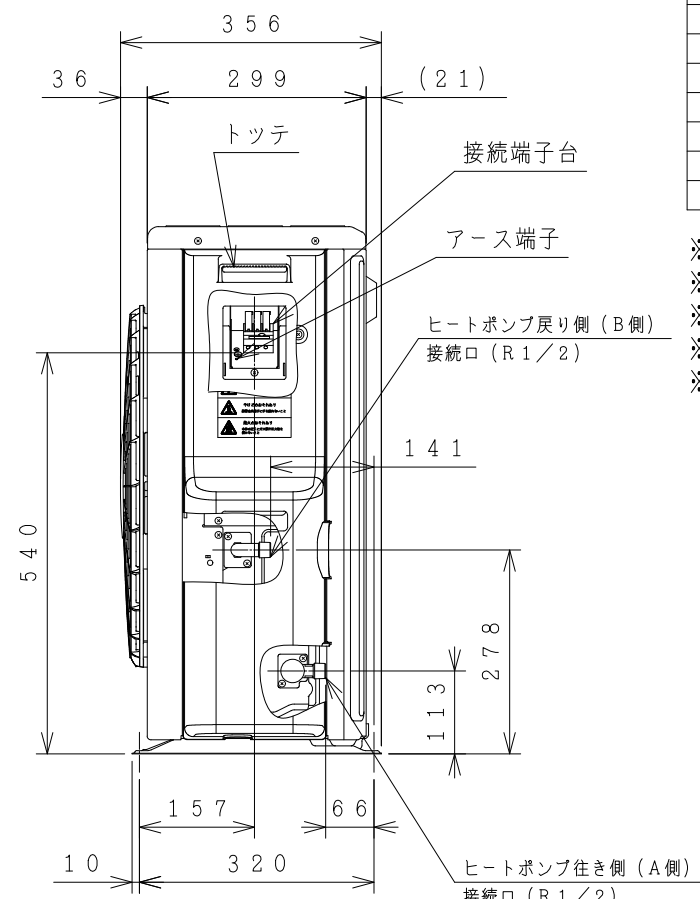
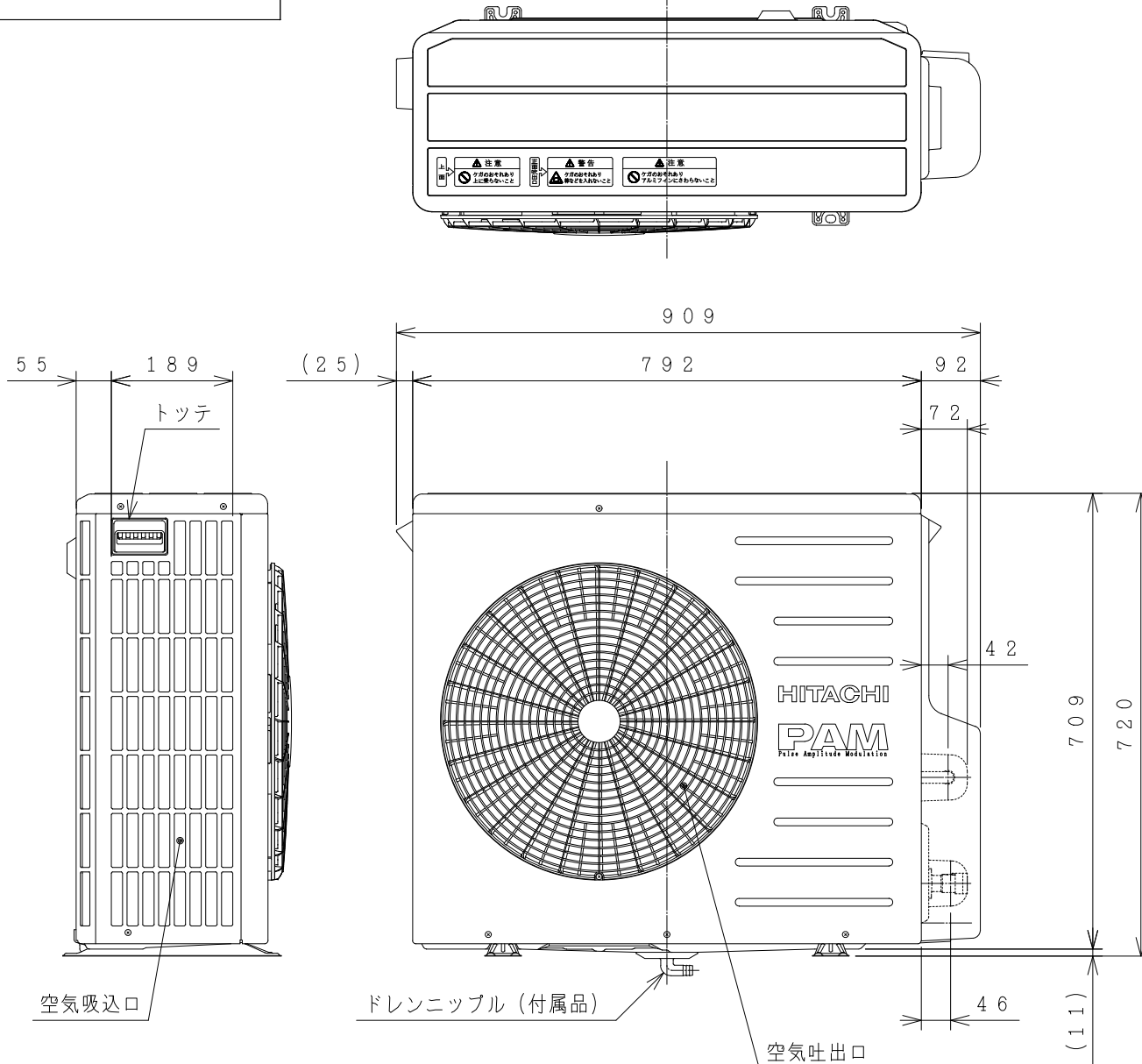
8S-25425

屋外型

仕様表 日立自然冷媒 (CO<sub>2</sub>) ヒートポンプ給湯機  
ヒートポンプユニット (一般仕様)

名称	ヒートポンプユニット	
	BHP-HA453	BHP-HA603
形式	BHP-HA453	BHP-HA603
電源	単相200V	
周波数	50/60Hz	
中間期加熱能力/消費電力 <sup>※2※3</sup>	4.5 kW/0.94 kW	6.0 kW/1.29 kW
夏期加熱能力/消費電力 <sup>※2※4</sup>	4.5 kW/0.81 kW	4.5 kW/0.83 kW
冬期高温加熱能力/消費電力 <sup>※1※2※5</sup>	4.5 kW/1.5 kW	6.0 kW/2.0 kW
運転電流 <sup>※3</sup>	4.9 A	6.8 A
運転音 (中間期) <sup>※3</sup>	38 dB (A)	40 dB (A)
運転音 (冬期高温) <sup>※5</sup>	42 dB (A)	43 dB (A)
冷媒名	R744 (CO <sub>2</sub> )	
冷媒封入量	980 g	1,040 g
設計圧力 (高圧/低圧)	13.3/8.0 MPa	
質量	57 kg	57 kg
外形寸法	720 (H) × 792 (W) × 299 (D) mm	
循環配管接続口径	R1/2 (入水・出湯)	

- ※1) 低外気温時は除霜の為、加熱能力が低下することがあります。
- ※2) 沸き上げ終了直前では、加熱能力が低下することがあります。
- ※3) 作動条件: 外気温 (乾球温度/湿球温度) 16℃/12℃、水温17℃、沸き上げ温度65℃
- ※4) 作動条件: 外気温 (乾球温度/湿球温度) 25℃/21℃、水温24℃、沸き上げ温度65℃
- ※5) 作動条件: 外気温 (乾球温度/湿球温度) 7℃/6℃、水温9℃、沸き上げ温度90℃



出湯配管の取出部開口寸法

記号	年月日	訂正者	審査者	承認者
来歴				

備考	ヒートポンプユニット BHP-HA453 BHP-HA603	品名	自然冷媒 (CO <sub>2</sub> ) ヒートポンプ給湯機	投影法	第一角法	尺度	N. T. S
製図	シマザキ 2010-08-30	製図	外形図	清水図番	8S-25425	校番	訂正
審査	シマザキ 2010-08-30	製図	日立アプライアンス株式会社	校番		訂正	
承認	コウトウ 2010-08-30	製図		校番		訂正	

