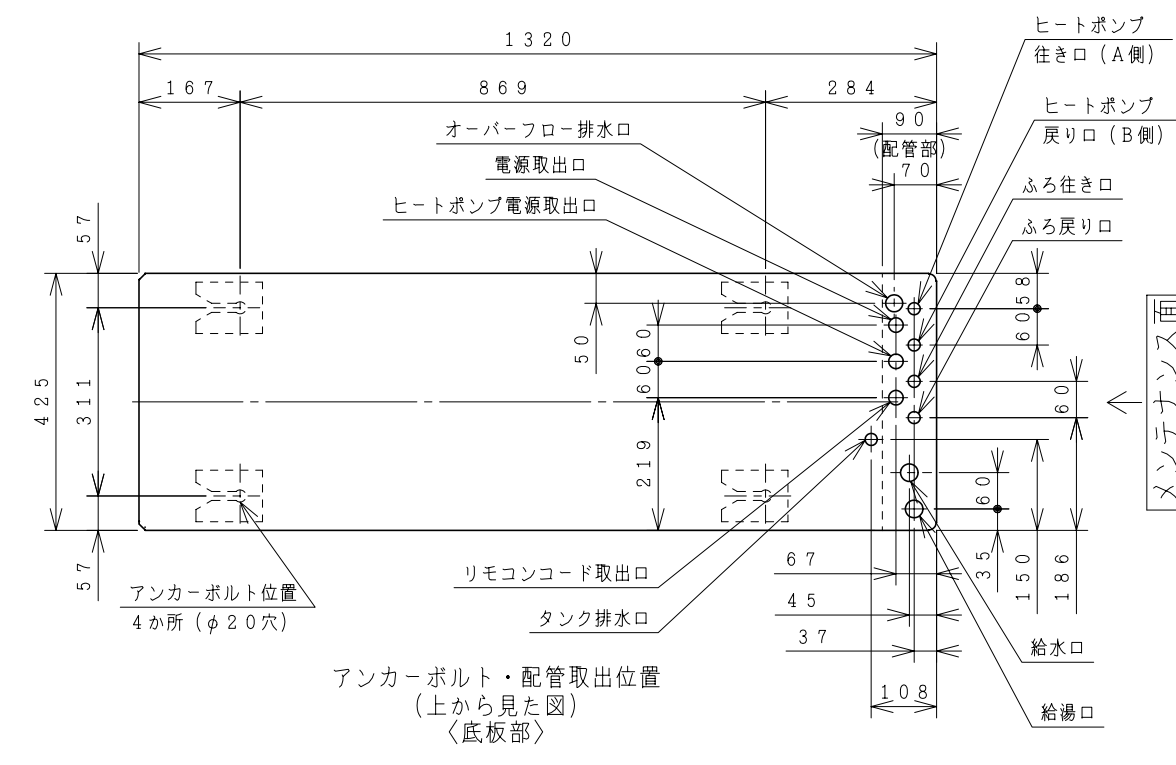
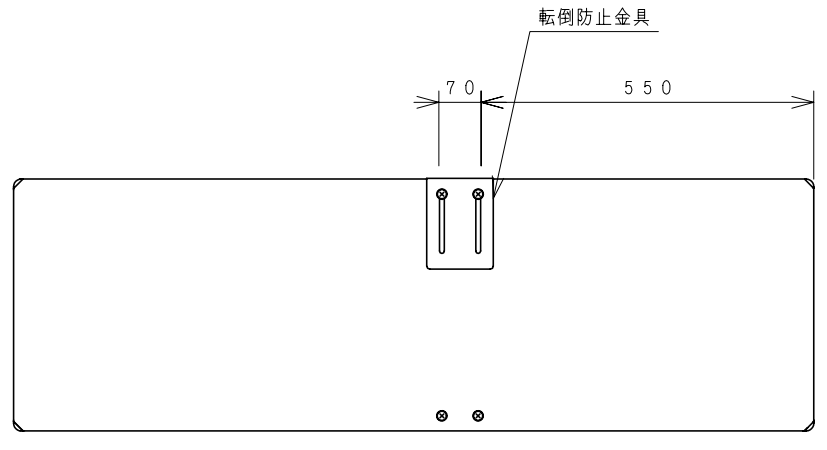
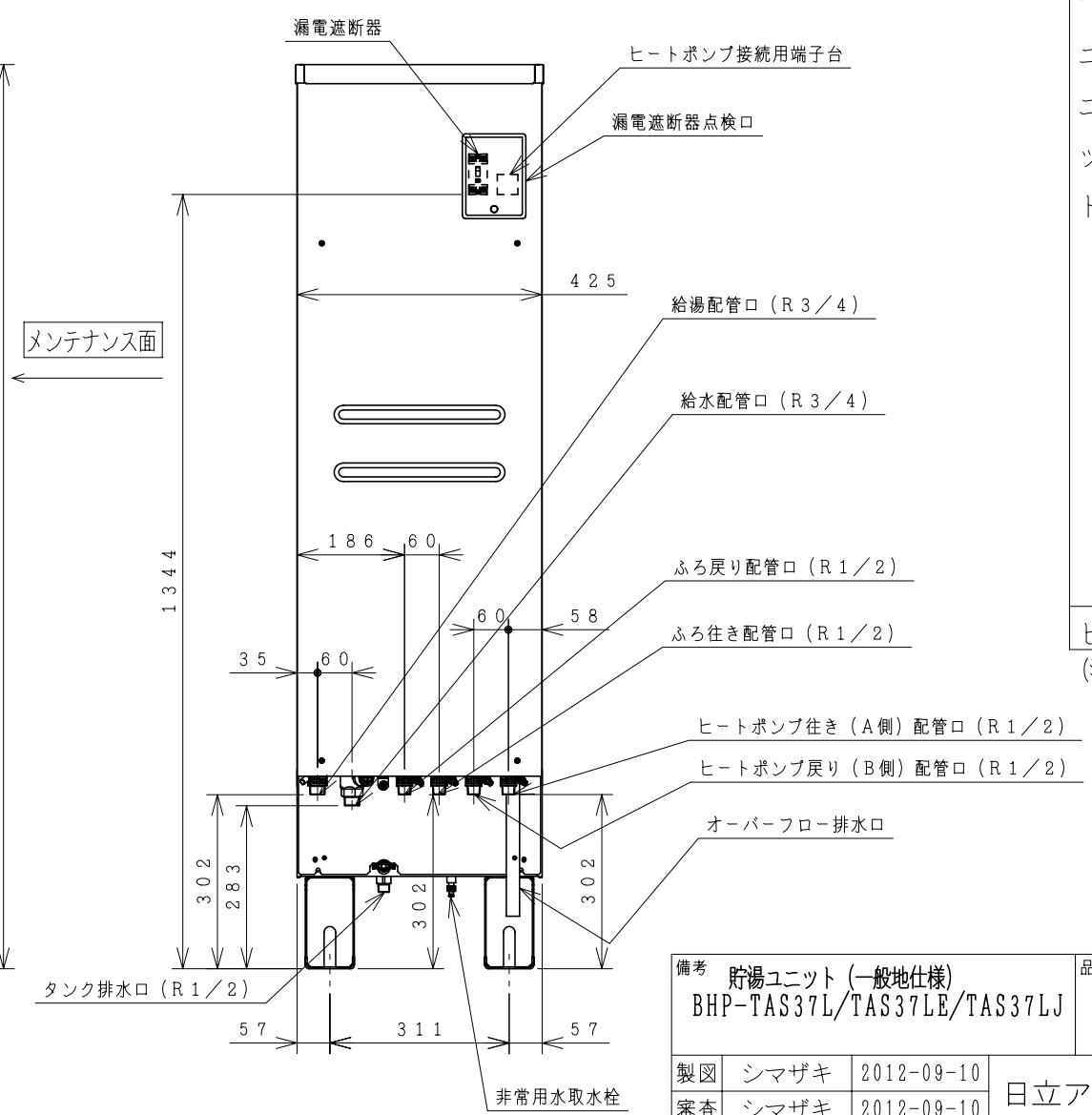
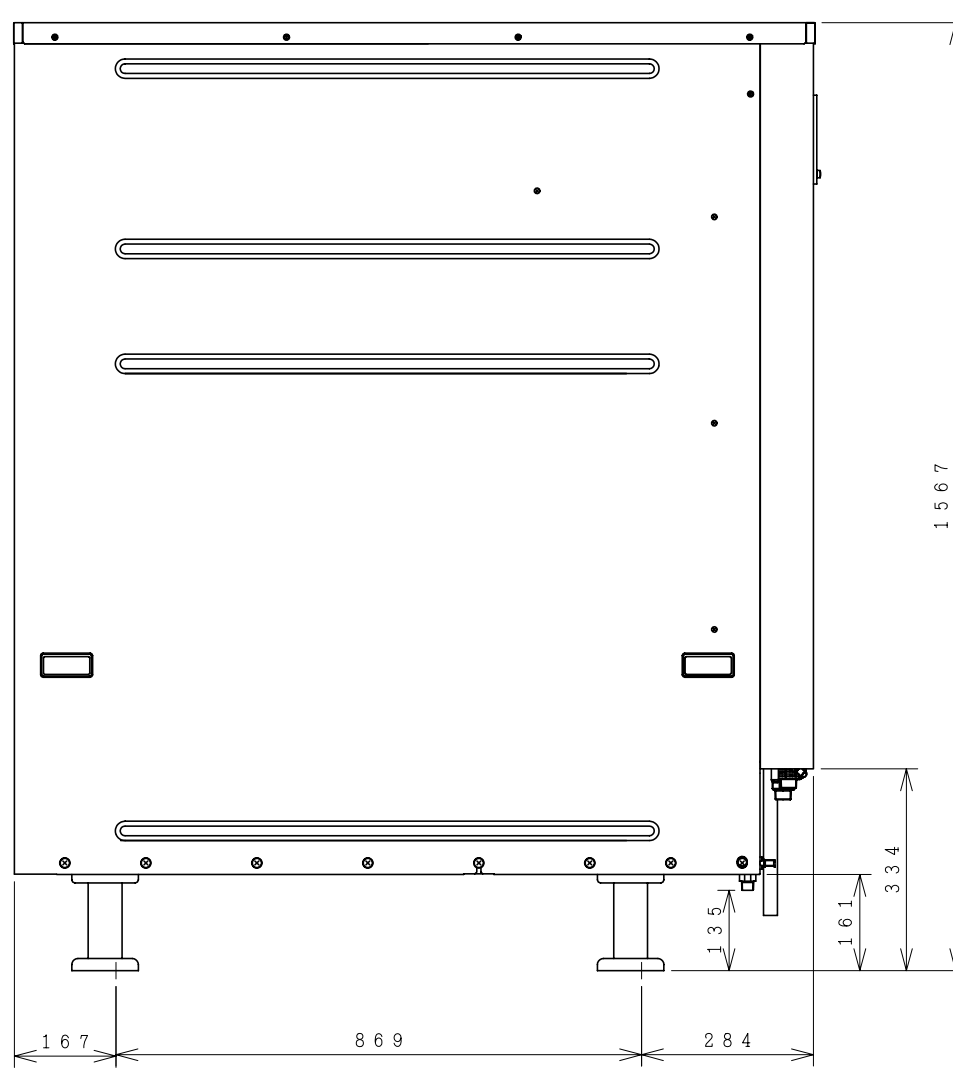


8S-26317



アンカーボルト・配管取出位置  
(上から見た図)  
<底板部>



屋外設置型

仕様表 家庭用ヒートポンプ給湯機 (一般地仕様)

項目	仕様		
	標準	耐塩害	耐重塩害
形式	BHP-FS37LD	BHP-FS37LDE	BHP-FS37LDJ
適用電力制度	季節別時間帯別電灯型/時間帯別電灯型 (通電制御引)		
種類	屋外型		
電源	単相200V 50/60Hz		
最大電流	17A		
沸き上げ温度	約65℃~85℃		
形式	BHP-TAS37L	BHP-TAS37LE	BHP-TAS37LJ
タンク容量	370L		
水側最高使用圧力	タンク側-/給湯側500kPa		
外形寸法	1,567mm(高)×425mm(幅)×1320mm(奥行)		
消費電力	制御用	5W	
	ふろ保温	50W	
	給湯循環ポンプ	55W	
タンク材質	高耐食性ステンレス鋼		
ふろ湯温設定	水温・35℃~約48℃(1℃刻み)		
ふろ水位設定	12段階(1段階3cm)最大湯はり量400L		
給湯湯温設定	水温・35℃~約48℃(1℃刻み)・50℃・55℃・60℃		
浴槽設置範囲	上限	7m(本体床面から浴槽あふれ縁高さ)	
	下限	-1m(本体床面からアダプタ高さ)	
最大ふろ配管長	15m10曲り(配管径15A, 架橋ポリ管呼び径13)		
	6m5曲り(配管径φ12.7銅管)		
最大ヒートポンプ配管長	15m10曲り(配管径φ12.7銅管)		
接続配管	給水管	20A(R3/4)	
	給湯管	20A(R3/4)又は15A(R1/2)	
	排水管	15A(R1/2)	
	ふろ行き管	15A(R1/2)	
	ふろ戻り管	15A(R1/2)	
管	ヒートポンプ行き側(A側)管	φ12.7(R1/2)	
	ヒートポンプ戻り側(B側)管	φ12.7(R1/2)	
	オーバーフロー排水管	φ18 <sup>1D</sup> ホース	
質量	87kg(満水時 約457kg)		
付属品	台所リモコン、ふろリモコン、転倒防止金具		
ドレンパン	不付		
ヒートポンプユニット形式	BHP-HA45L	BHP-HA45LE	BHP-HA45LJ

(注) 本製品は、ドレンパン不付であり中高層集合住宅等へは据え付けられません。本製品は、ふろ注湯時に給水音、ポンプ運転音があります。

記号	年月日	訂正者	審査者	承認者
	来歴			

備考 貯湯ユニット (一般地仕様) BHP-TAS37L/TAS37LE/TAS37LJ

品名 家庭用ヒートポンプ給湯機 BHP-FS37LD/LDE/LDJ

外形図

投影法

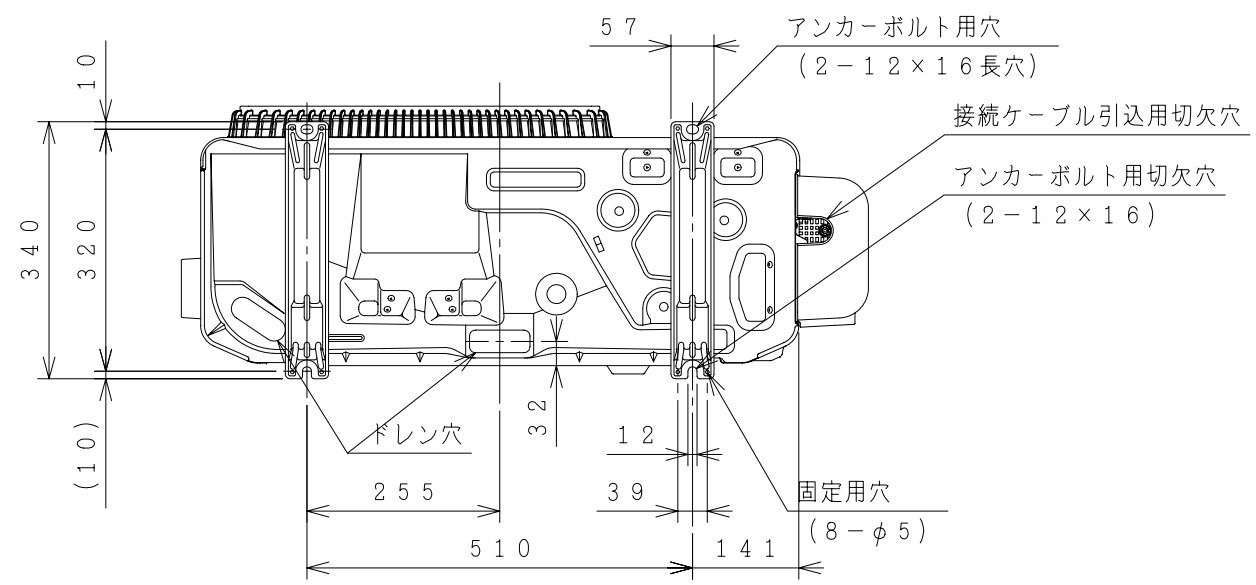
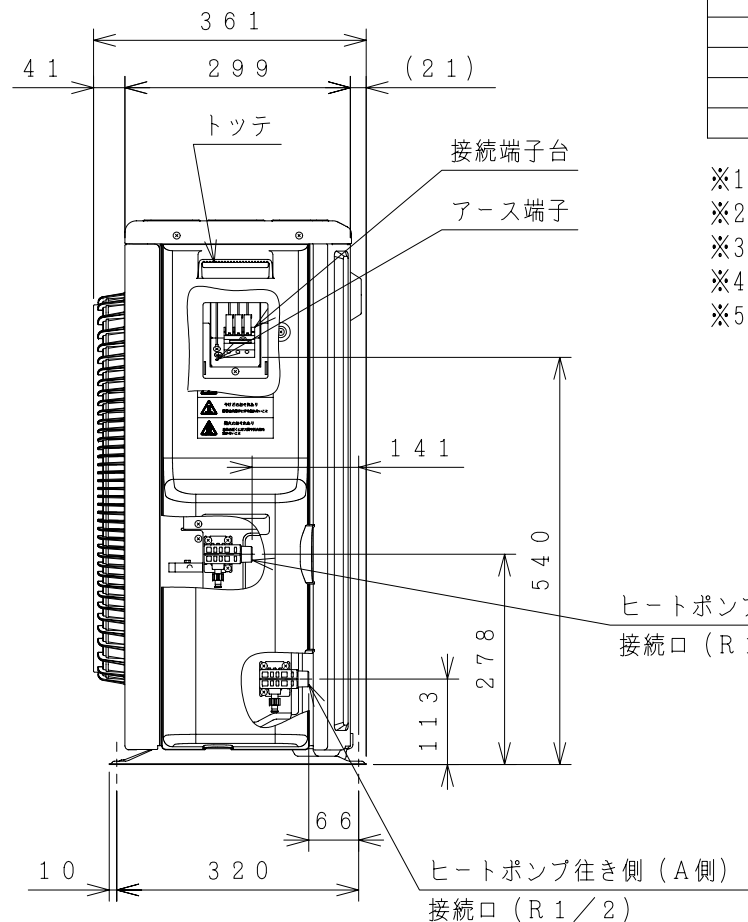
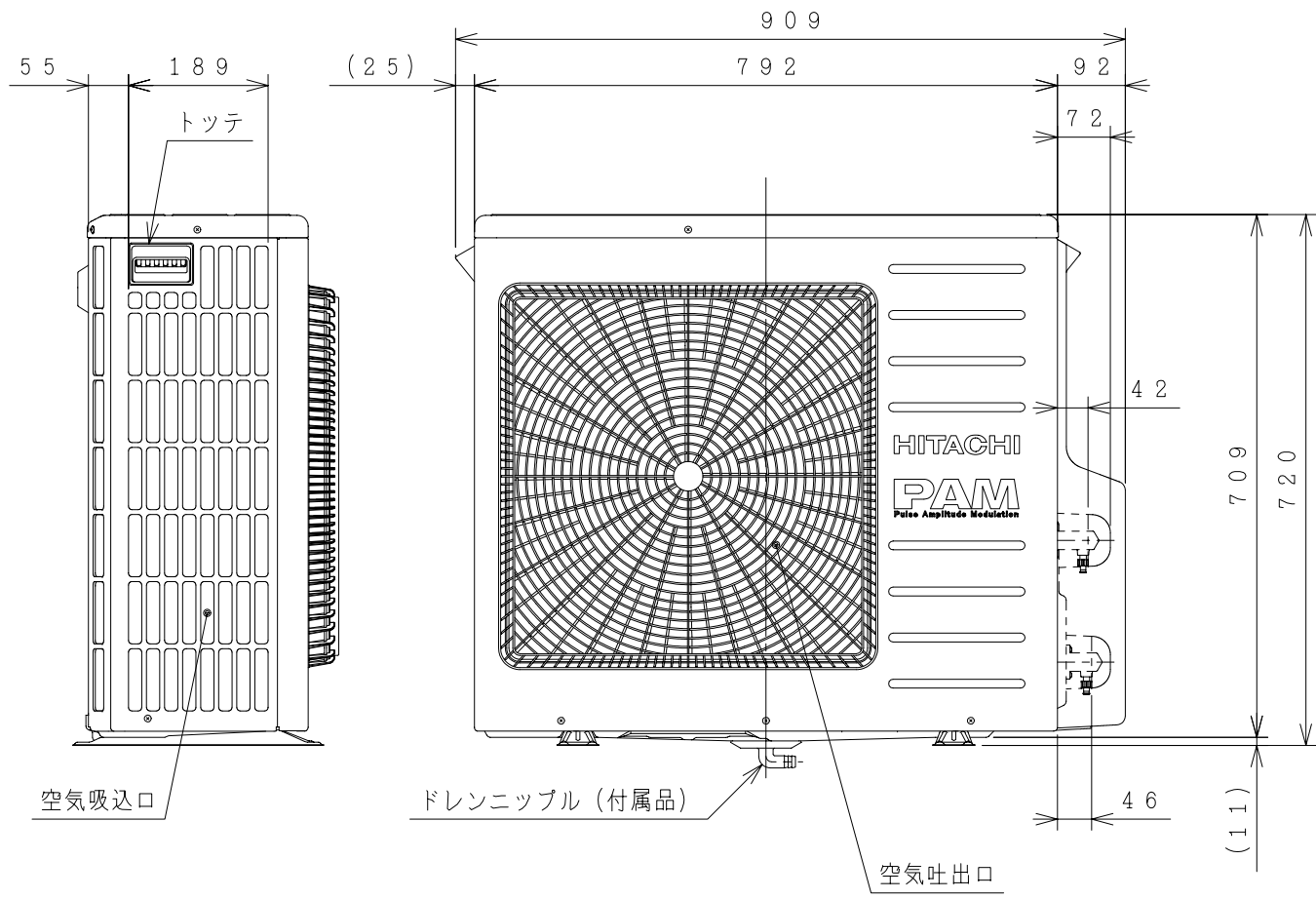
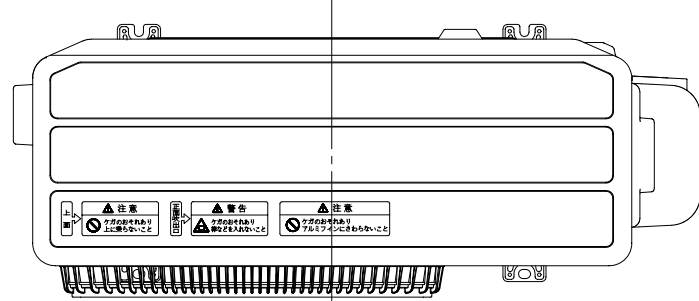
尺度 N.T.S

製図	シマザキ	2012-09-10	日立アプライアンス株式会社	清水図番	校番	訂正	入庫
審査	シマザキ	2012-09-10					
承認	コウトウ	2012-09-10					

8S-26317

2012 09-10 REGD.

8S-26340



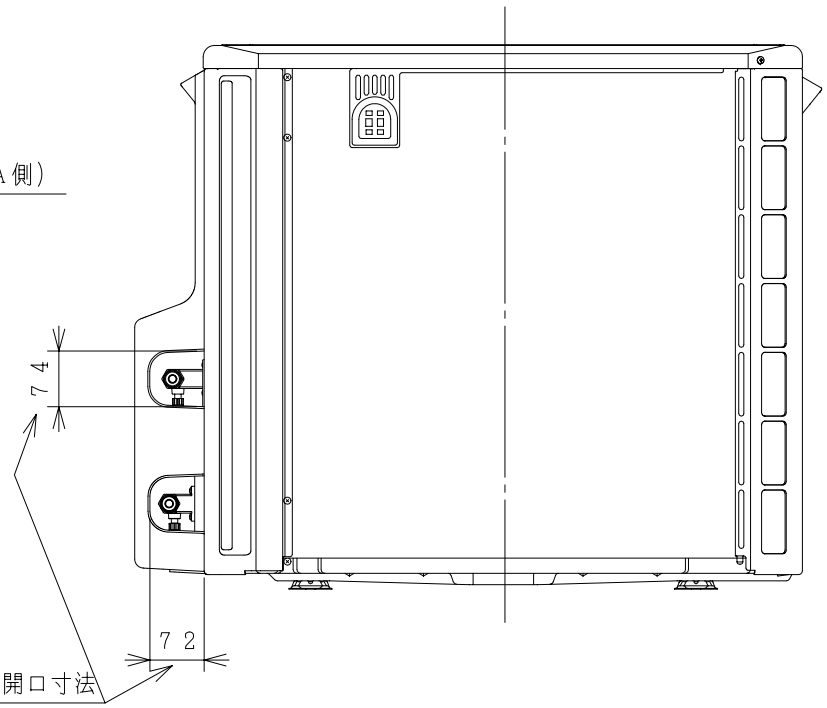
屋外型

仕様表 家庭用ヒートポンプ給湯機  
ヒートポンプユニット (一般地仕様)

形式	BHP-HA60L	BHP-HA45L
相数/定格電圧 (定格周波数)	単相200V (50/60Hz)	
中間期標準加熱能力/消費電力 <sup>※2※3</sup>	6.0kW/1.36kW	4.5kW/0.97kW
冬期高温加熱能力/消費電力 <sup>※1※2※4</sup>	6.0kW/2.0kW	4.5kW/1.5kW
中間期標準運転電流 <sup>※3</sup>	7.2A	5.1A
運転音 (中間期) <sup>※3</sup>	42dB (A)	38dB (A)
運転音 (冬期高温) <sup>※4</sup>	44dB (A)	42dB (A)
冷媒名	R744 (CO <sub>2</sub> )	
冷媒封入量	0.98kg	0.98kg
設計圧力 (高圧/低圧)	13.3/8.0MPa	
質量	52kg	52kg
外形寸法	720 (H) × 792 (W) × 299 (D) mm	
設置可能最低外気温度	-10℃	
循環配管接続口径	R1/2 (入水・出湯)	

- ※1) 低外気温時は除霜の為、加熱能力が低下することがあります。
- ※2) 沸き上げ終了直前では、加熱能力が低下することがあります。
- ※3) 作動条件: 外気温 (乾球温度/湿球温度) 16℃/12℃、水温17℃、沸き上げ温度65℃
- ※4) 作動条件: 外気温 (乾球温度/湿球温度) 7℃/6℃、水温9℃、沸き上げ温度90℃
- ※5) 耐塩害仕様は形式の末尾に「E」がつきます。耐重塩害仕様は形式の末尾に「J」がつきます。

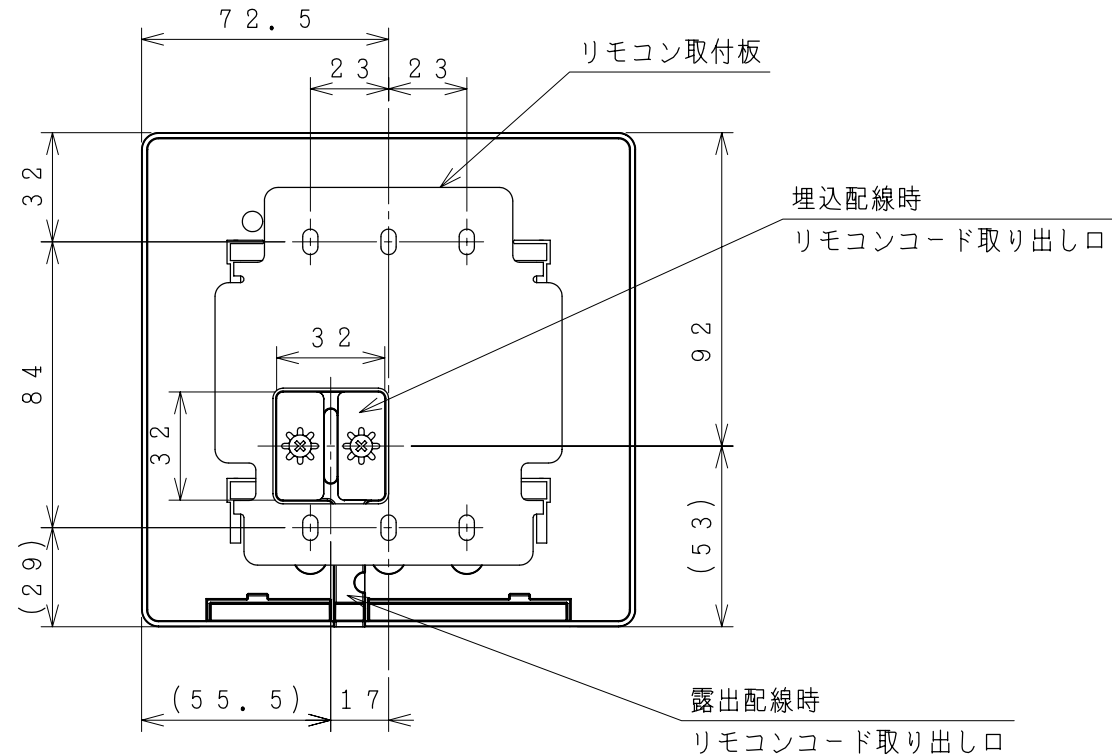
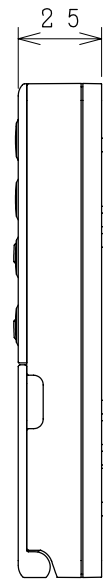
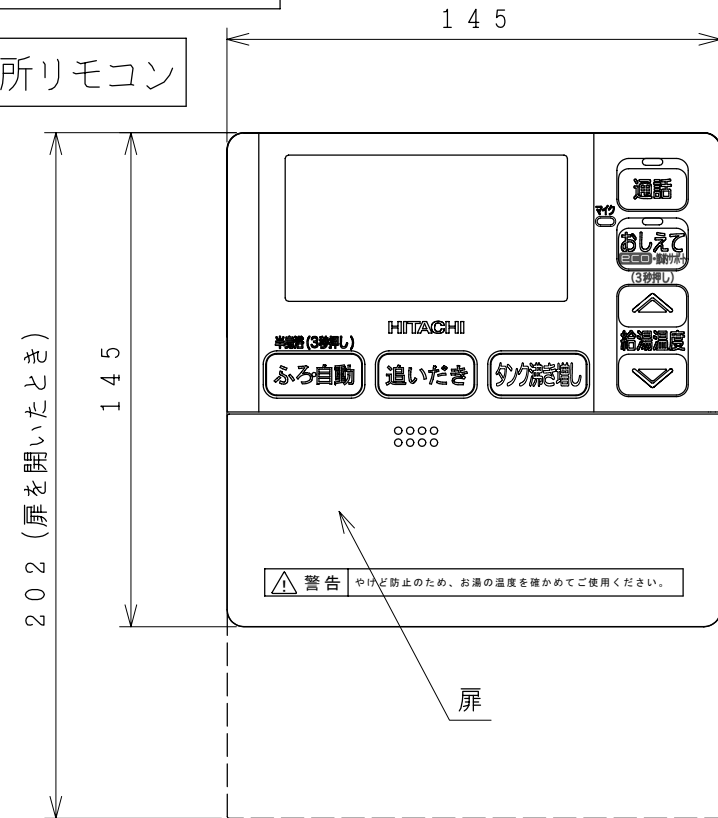
背面図



備考 一般地仕様 BHP-HA60L/HA60LE/HA60LJ BHP-HA45L/HA45LE/HA45LJ	品名 家庭用ヒートポンプ給湯機 ヒートポンプユニット 外形図	投影法 	尺度 N. T. S
製図 シマザギ 2012-09-10	日立アプライアンス 株式会社	清水図番	校番
審査 シマザギ 2012-09-10		訂正	入庫
承認 コウトウ 2012-09-10		8S-26340	2012 09-10 REGD.

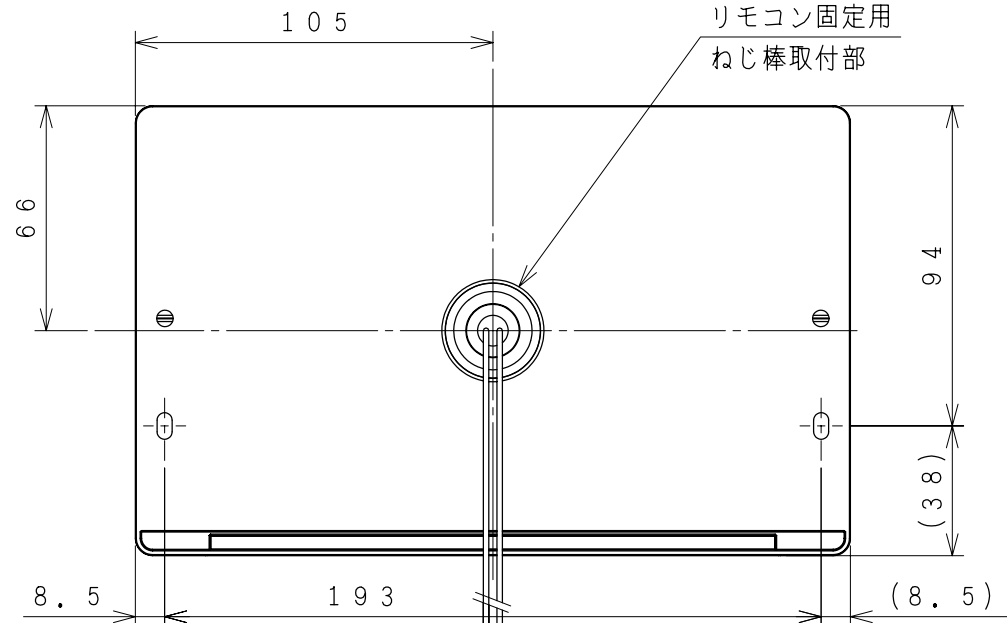
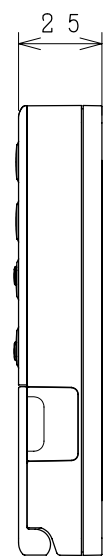
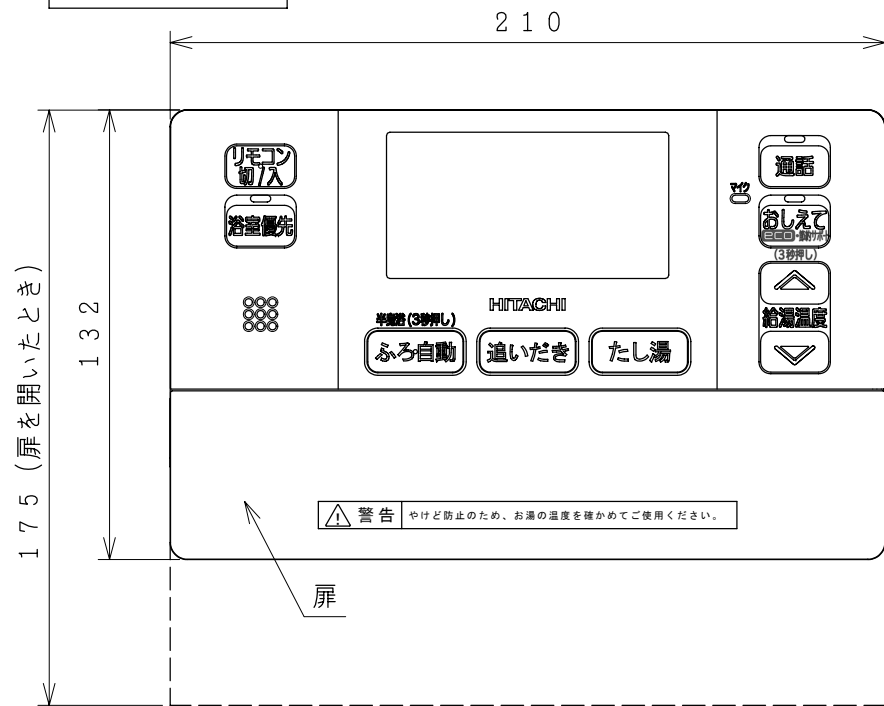
8S-26195

台所リモコン

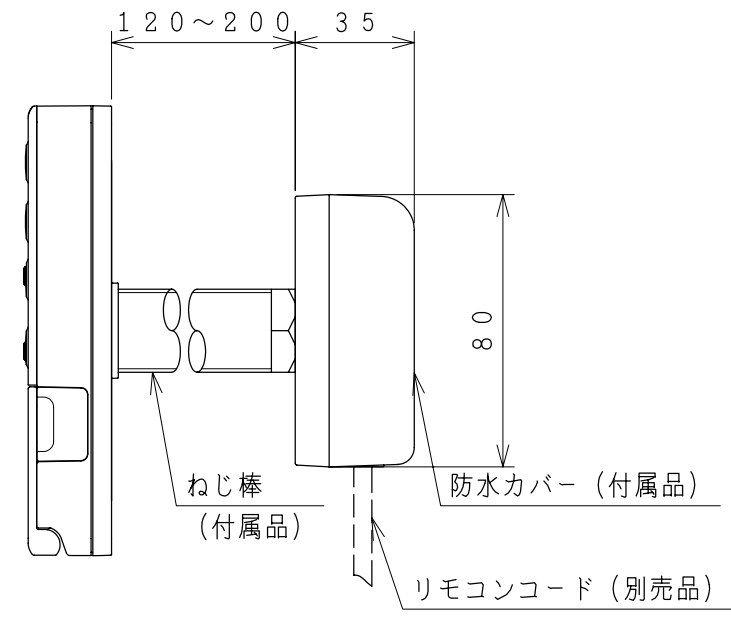


リモコン取付寸法  
(リモコン裏面から見る)

ふろリモコン



リモコン取付寸法  
(リモコン裏面から見る)



防水カバー取付図

記号	年月日	訂正者	審査者	承認者
来歴				

備考	台所リモコン ふろリモコン	品名	家庭用ヒートポンプ給湯機 リモコン 外形図	投影法	第一角法	尺度	N. T. S
製図	ニシノ	2012-06-06	日立アプライアンス 株式会社	清水図番	8S-26195	校番	訂正
審査	ニシノ	2012-06-06		入庫			
承認	コウトウ	2012-06-06		2012 06-06 REGD.			