

**屋外設置型**  
仕様表 家庭用ヒートポンプ給湯機 (一般地仕様)

項目	仕様	
仕様	標準仕様	
シ		
ス		
テ		
ム		
型式	BHP-FS37RH1	
適用電力制度	季節別時間帯別電灯型/時間帯別電灯型 (通電制御対応)	
相数/定格電圧 (定格周波数)	単相200V 50/60Hz	
最大電流	17A	
沸き上げ温度範囲	約65℃~90℃	
型式	BHP-TAS37R1	
設置場所	屋外	
タンク容量	370L	
水側最高使用圧力	タンク側290kPa (減圧弁260kPa)	
外形寸法	1,890mm (高) × 450mm (幅) × 1090mm (奥行)	
消費電力	制御用	5W
	凍結防止ヒーター	30W
	ふる保温	70W
貯湯		
タンク材質	高耐食性ステンレス鋼	
ふる湯温設定	35℃~48℃ (1℃刻み)	
ふる湯量設定	100L~400L (10L刻み)	
給湯湯温設定	35℃~50℃ (1℃刻み)・60℃ (高温)	
ユニット	浴槽設置範囲	上限 7m (本体床面から浴槽上端まで) 下限 -1.5m (本体床面からアダプタまで)
	最大ふる配管長	15m10曲り (配管径15A, 架橋ポリ管呼び径13) 6m5曲り (配管径φ12.7銅管)
	最大ヒートポンプ配管長	15m5曲り (配管径φ12.7銅管)
配管	給水管	20A (R3/4)
	給湯管	20A (R3/4)
	排水管	-
	ふる行き管	15A (R1/2)
	ふる戻り管	15A (R1/2)
	ヒートポンプ行き側 (A側) 管	φ12.7 (R1/2)
ヒートポンプ戻り側 (B側) 管	φ12.7 (R1/2)	
質量	81kg (満水時 約451kg)	
ドレンパン	不付	
ヒートポンプユニット型式	BHP-HAU45R1	

(注) 本製品は、ドレンパン不付であり中高層集合住宅等へは据え付けられません。

SIGNATURE	DATE	PROJECTION	SCALE	TITLE	
DWN. K. Shimazaki	2016-09-08		NTS	BHP-TAS37R1 外形寸法図	
CHKD. Y. Koto	2016-09-09				
APPD. Y. Koto	2016-09-09				
Hitachi Appliances, Inc. Tokyo Japan			TOCHIGI DWG. No.		REGD. REGD 2016 0909
				3YAA BB0053922	001

B B0053898

トップカバー刻印詳細図

上面	<b>注意</b>	正面吹出口	<b>警告</b>	<b>注意</b>
	ケガのおそれあり 上に乗らないこと		ケガのおそれあり 棒などを入れないこと	

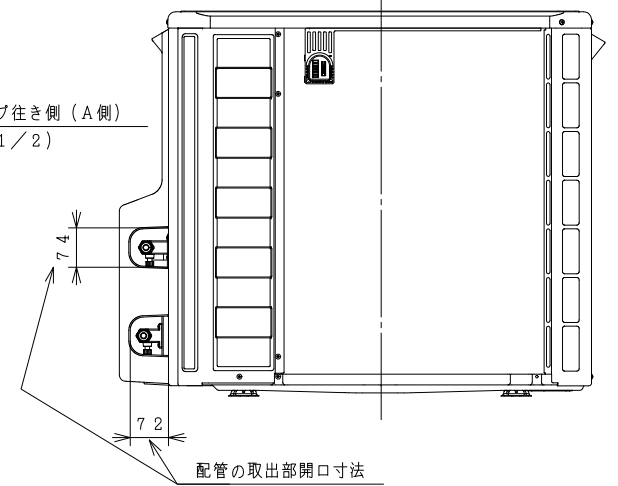
仕様表

名称	ヒートポンプユニット	
	標準仕様	標準仕様
形式	BHP-HAU45R1	BHP-HAU60R1
電源	単相200V	
周波数	50/60Hz	
中間期標準加熱能力/消費電力 <sup>※1</sup>	4.5kW/1.05kW	6.0kW/1.45kW
冬期高温加熱能力/消費電力 <sup>※1</sup>	4.5kW/1.50kW	6.0kW/2.00kW
中間期標準運転電流 <sup>※3</sup>	5.7A	7.6A
運転音(中間期) <sup>※3</sup>	38dB(A)	42dB(A)
運転音(冬期高温) <sup>※4</sup>	43dB(A)	44dB(A)
冷媒名	R744(CO <sub>2</sub> )	
冷媒封入量	530g	640g
設計圧力(高圧/低圧)	13.3/8.0MPa	
質量	43kg	45kg
外形寸法	720(H)×792(W)×299(D)mm	
設置可能最低外気温度	-10℃	
循環配管接続口径	R1/2(給水・出湯)	

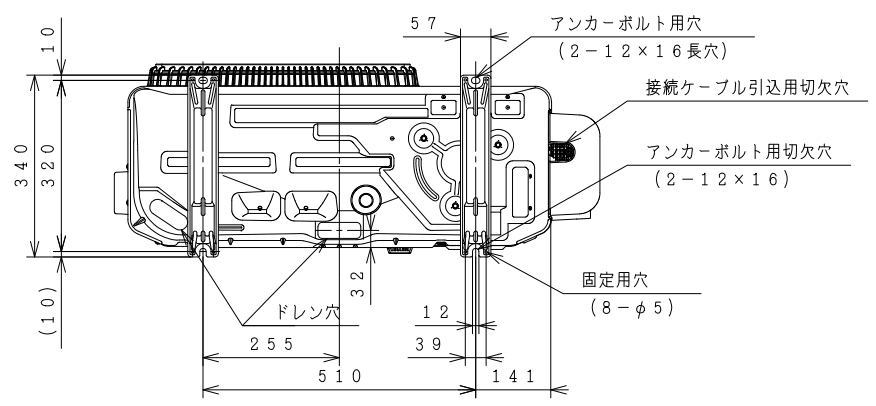
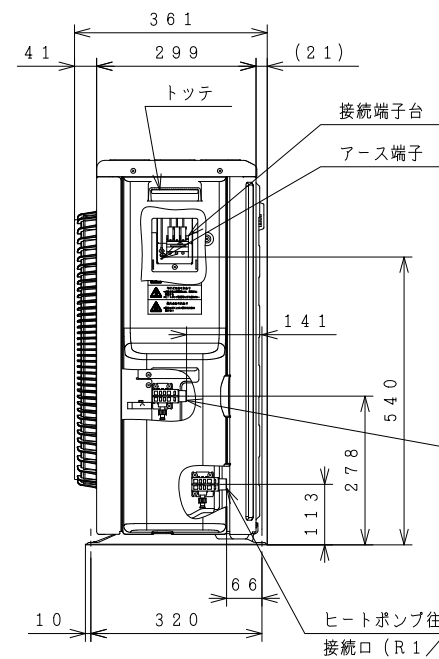
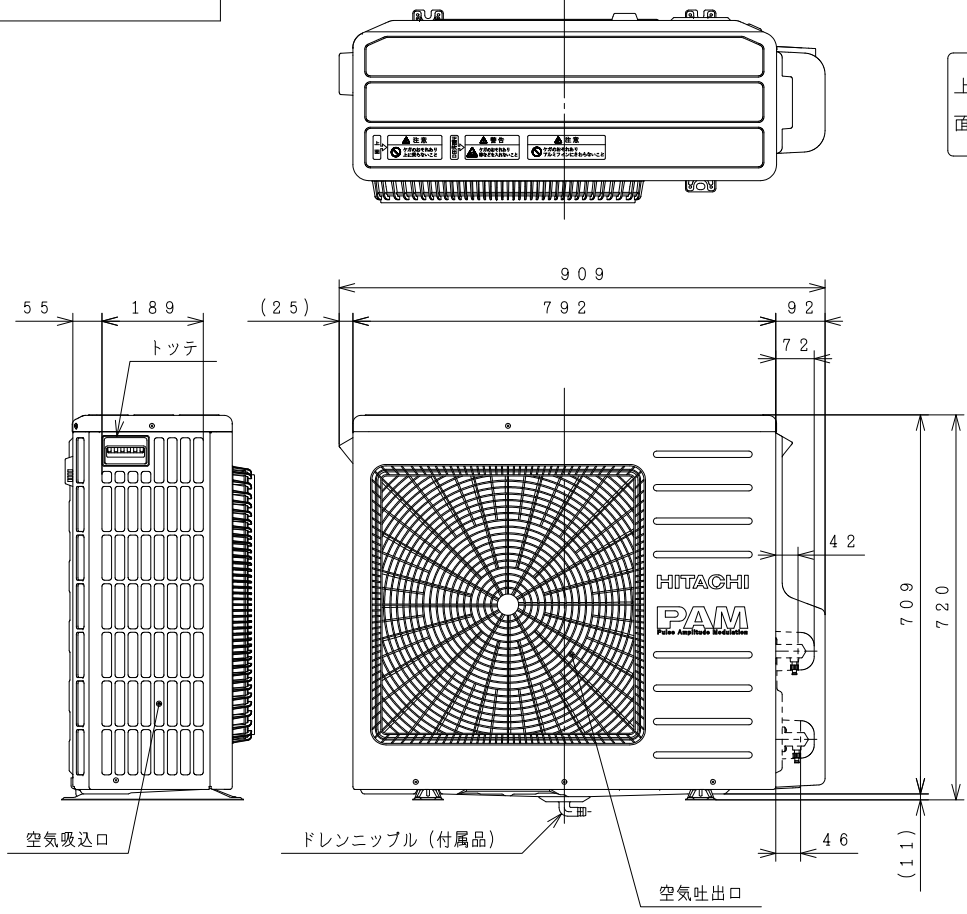
※1 低外気温時は除霜の為、加熱能力が低下することがあります。  
 ※2 沸き上げ直前では、加熱能力が低下することがあります。  
 ※3 作動条件: 外気温(乾球温度/湿球温度) 16℃/12℃、水温17℃、沸き上げ温度65℃  
 ※4 作動条件: 外気温(乾球温度/湿球温度) 7℃/6℃、水温9℃、沸き上げ温度90℃

ヒートポンプ戻り側(B側)  
 接続口(R1/2)

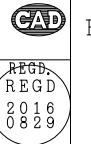
背面図

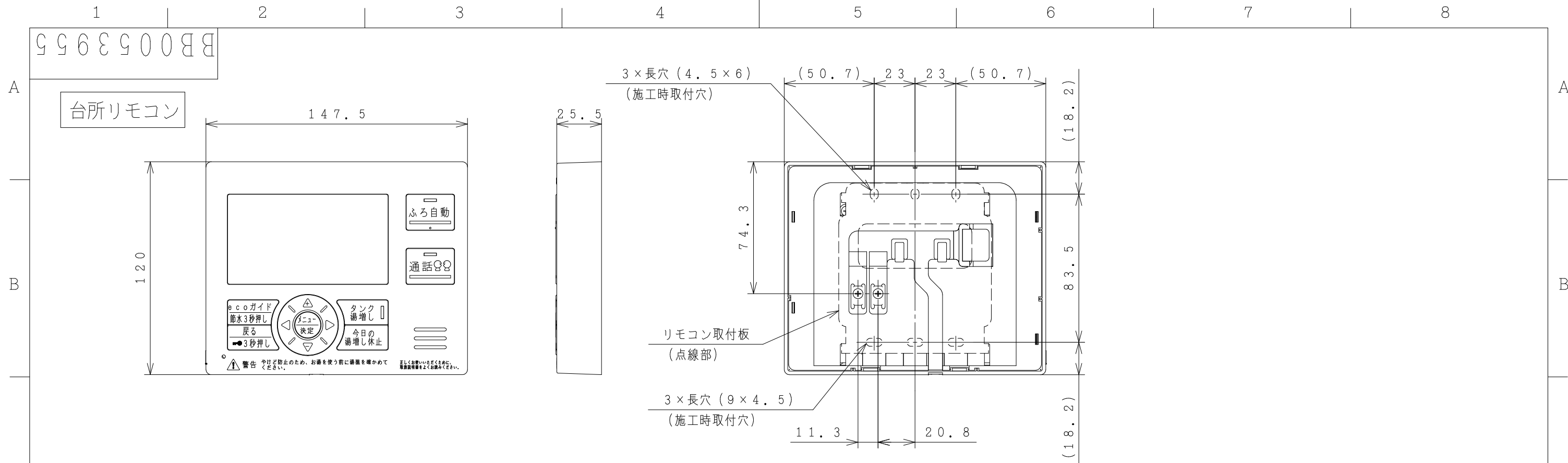


配管の取出口開口寸法

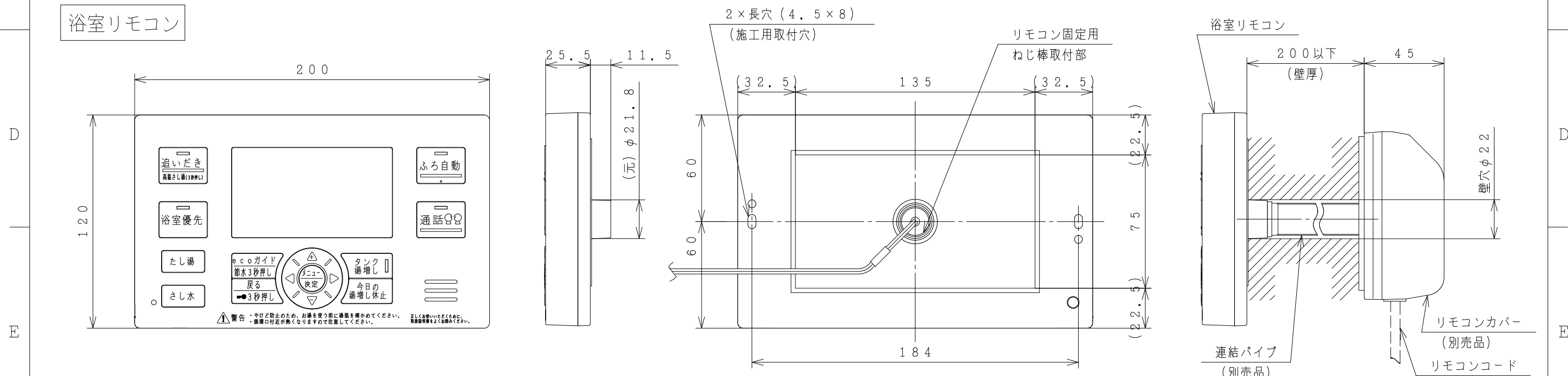


SIGNATURE	DATE	PROJECTION	SCALE	TITLE	外形寸法図 TOCHIGI DWG. No. 3YAA BB0053898 20160829
DWN. K. Sakamoto	2016-08-29		NTS	BHP-HAU45R1	
CHKD. T. Kitamura	2016-08-29			BHP-HAU60R1	
APPD. T. Kitamura	2016-08-29			Hitachi Appliances, Inc.	
				Tokyo Japan	





リモコン取付寸法  
(リモコン裏面から見る)



リモコン取付寸法  
(リモコン裏面から見る)

リモコンカバー取付図

SIGNATURE		DATE	PROJECTION	SCALE	TITLE	外形寸法図 TOCHIGI DWG. No. 3YAA BB0053955 REGD. REGD 2016 0909
DWN.	K. Shimazaki	2016-09-08		NTS	インターホンリモコン BER-RCF	
CHKD.	Y. Koto	2016-09-09			Hitachi Appliances, Inc. Tokyo Japan	
APPD.	Y. Koto	2016-09-09				