
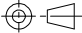


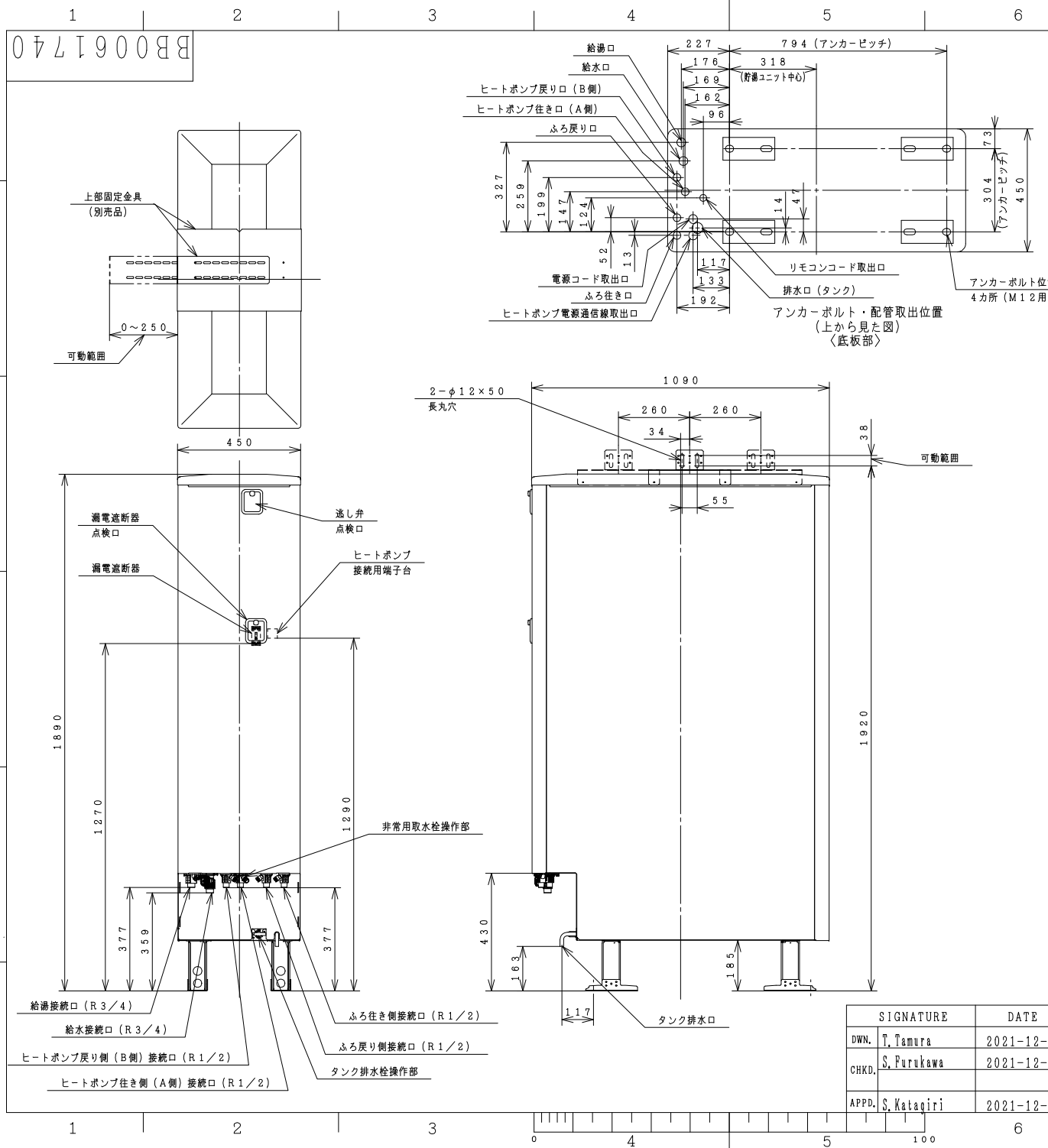
屋外設置型

仕様表 家庭用ヒートポンプ給湯機 (一般仕様)

項目	仕様	
仕様	標準仕様	
型式	BHP-FS37TH	
適用電力制度	季節別時間帯別電灯型/時間帯別電灯型 (通電制御対応)	
相数/定格電圧 (定格周波数)	単相 200V 50/60Hz	
最大電流	17A	
沸き上げ温度範囲	約65℃~90℃	
型式	BHP-TAS37T	
設置場所	屋外	
タンク容量	370L	
水側最高使用圧力	タンク側290kPa (減圧弁260kPa)	
外形寸法	1,890mm (高) × 450mm (幅) × 1090mm (奥行)	
消費電力	制御用	5W
	凍結防止ヒーター	30W
	ふろ保温	65W
タンク材質	高耐食性ステンレス鋼	
	ふろ湯温設定	35℃~48℃ (1℃刻み)
ふろ湯量設定	100L~400L (10L刻み)	
給湯湯温設定	35℃~50℃ (1℃刻み)・60℃ (高温)	
浴槽設置範囲	上限	7m (本体床面から浴槽上端まで)
	下限	-1.5m (本体床面からダブタまで)
最大ふろ配管長	15m 10曲り (配管径1.5A, 架橋ボリ管呼び径13)	
	6m 5曲り (配管径φ12.7鋼管)	
最大ヒートポンプ配管長	15m 5曲り (配管径φ12.7鋼管)	
接続配管	給水管	20A (R3/4)
	給湯管	20A (R3/4)
	排水管	-
	ふろ行き管	15A (R1/2)
	ふろ戻り管	15A (R1/2)
	ヒートポンプ行き側 (A側) 管	φ12.7 (R1/2)
ヒートポンプ戻り側 (B側) 管	φ12.7 (R1/2)	
質量	78kg (満水時 約448kg)	
ドレンパン	不付	
ヒートポンプユニット型式	BHP-HAU45T	

(注) 本製品は、ドレンパン不付であり中高層集合住宅等へは据え付けられません。

SIGNATURE	DATE	PROJECTION	SCALE	TITLE	 外形寸法図 TOCHIGI DWG. No. 3YAA BB0061740 REGD. REGD 2021.12.21
DWN. T. Tamura	2021-12-21		NTS	BHP-TAS37T	
CHKD. S. Furukawa	2021-12-21	Hitachi Global Life Solutions, Inc. Tokyo Japan			
APPD. S. Katagiri	2021-12-21				



BB0061740

BB0061800

トップカバー刻印詳細図

上 面	注意 ケガのおそれあり 上に乗らないこと	正面 吹出口	警告 ケガのおそれあり 棒などを入れないこと	注意 ケガのおそれあり アルミフィンにさわらないこと
--------	-----------------------------------	-----------	-------------------------------------	---

仕様表

名称	ヒートポンプユニット	
	BHP-HAU45T	BHP-HAU60T
型式	単相200V	
電源	50/60Hz	
周波数	4.5 kW/0.98 kW	
中間標準加熱能力/消費電力 ^{※2}	4.5 kW/0.98 kW	6.0 kW/1.40 kW
冬期高温加熱能力/消費電力 ^{※1, ※2, ※4}	4.5 kW/1.50 kW	6.0 kW/2.00 kW
中間標準運転電流 ^{※3}	5.3 A	7.2 A
運転音 (音響パワーレベル)	中間期 ^{※3} 51 dB	55 dB
	冬期高温 ^{※4} 55 dB	57 dB
冷媒名	R744 (CO ₂)	
冷媒封入量	810 g	810 g
設計圧力 (高圧/低圧)	13.3/8.0 MPa	
質量	45 kg	45 kg
外形寸法	720 (H) × 792 (W) × 299 (D) mm	
設置可能最低外気温度	-10℃	
循環配管接続口径	R1/2 (給水・出湯)	

※1) 低外気温度時は除霜の為、加熱能力が低下することがあります。
 ※2) 沸き上げ終了直前では、加熱能力が低下することがあります。
 ※3) 作動条件: 外気温度 (乾球温度/湿球温度) 16℃/12℃、水温 17℃、沸き上げ温度 65℃
 ※4) 作動条件: 外気温度 (乾球温度/湿球温度) 7℃/6℃、水温 9℃、沸き上げ温度 90℃

A

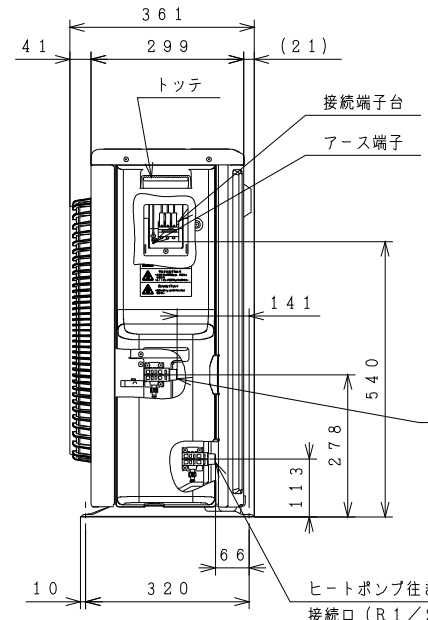
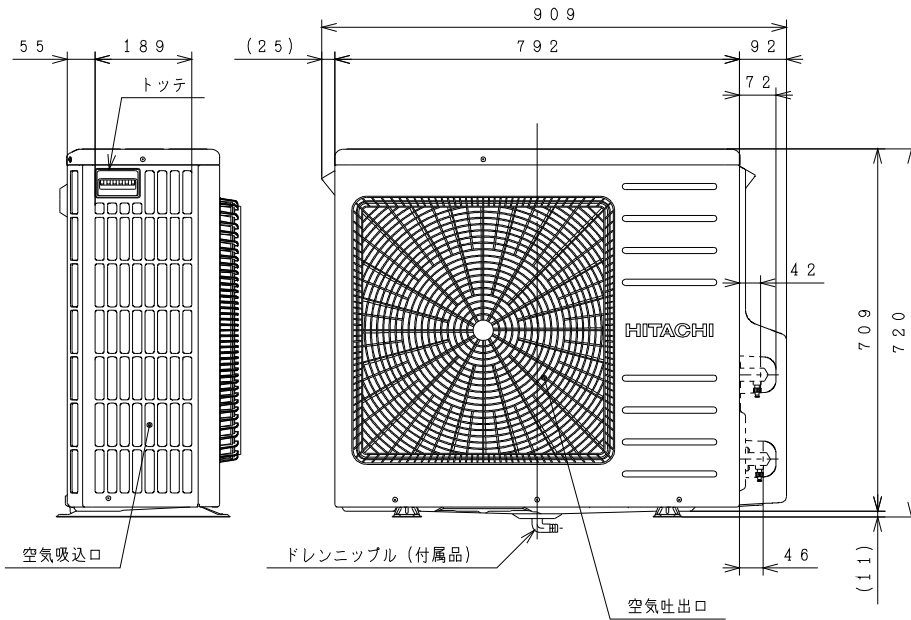
B

C

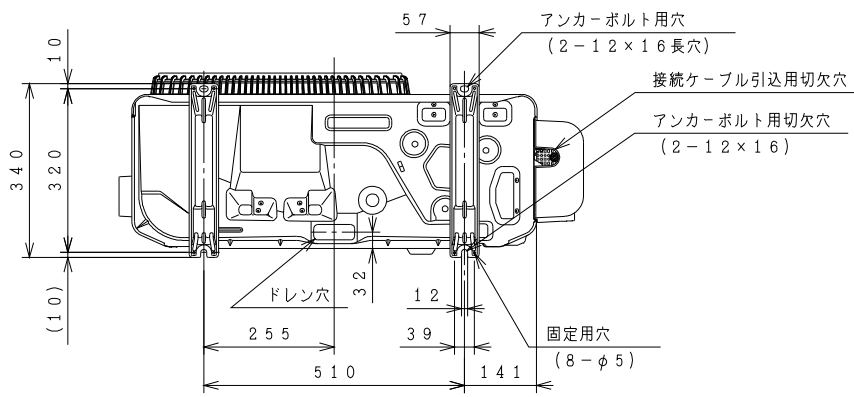
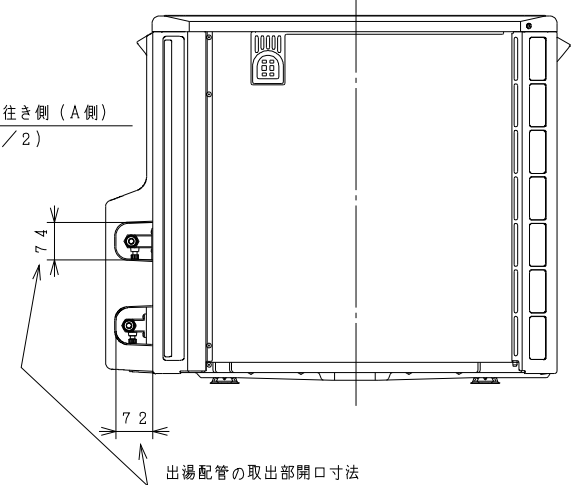
D

E

F

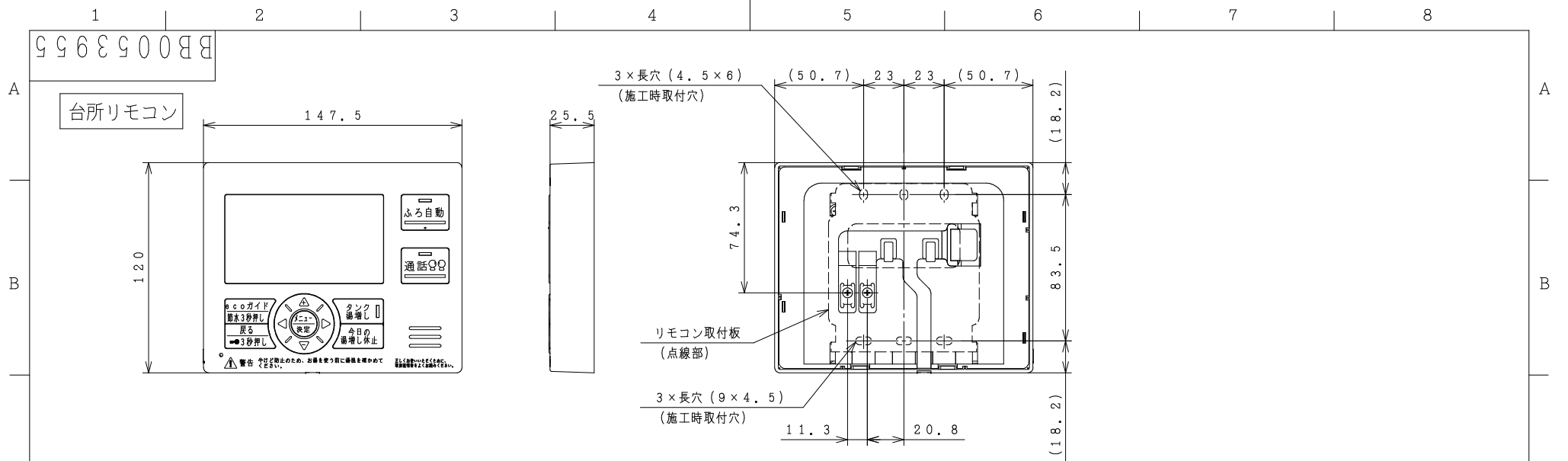


背面図

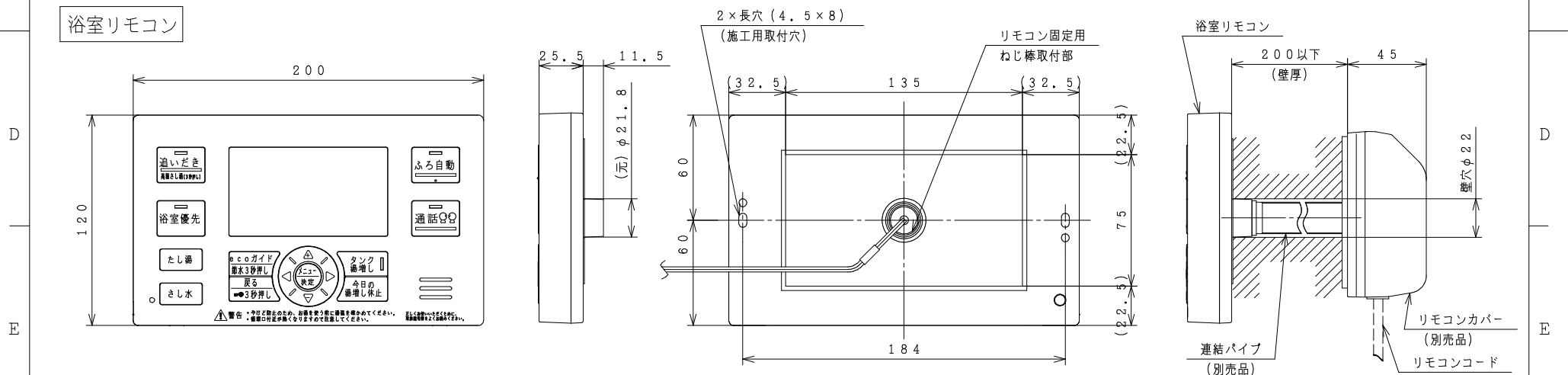


SIGNATURE	DATE	PROJECTION	SCALE	TITLE
DWN. T. Kashiwagura	2022-01-06	NTS	NTS	BHP-HAU45T BHP-HAU60T
CHKD. K. Sakamoto	2022-01-06	Hitachi Global Life Solutions, Inc. Tokyo Japan		TOCHIGI DWG. No.
APPD. K. Sakamoto	2022-01-06	3YAA BB0061800		REGD. REGD 2022 0167





リモコン取付寸法
(リモコン裏面から見る)



リモコン取付寸法
(リモコン裏面から見る)

リモコンカバー取付図

SIGNATURE	DATE	PROJECTION	SCALE	TITLE	
DWN. K. Shimazaki	2016-09-08		NTS	インターホンリモコン BER-RCP	
CHKD. Y. Koto	2016-09-09			外形寸法図	
APPD. Y. Koto	2016-09-09			TOCHIGI DWG. No.	
			Hitachi Appliances, Inc. Tokyo Japan	3YAA BB0053955	