



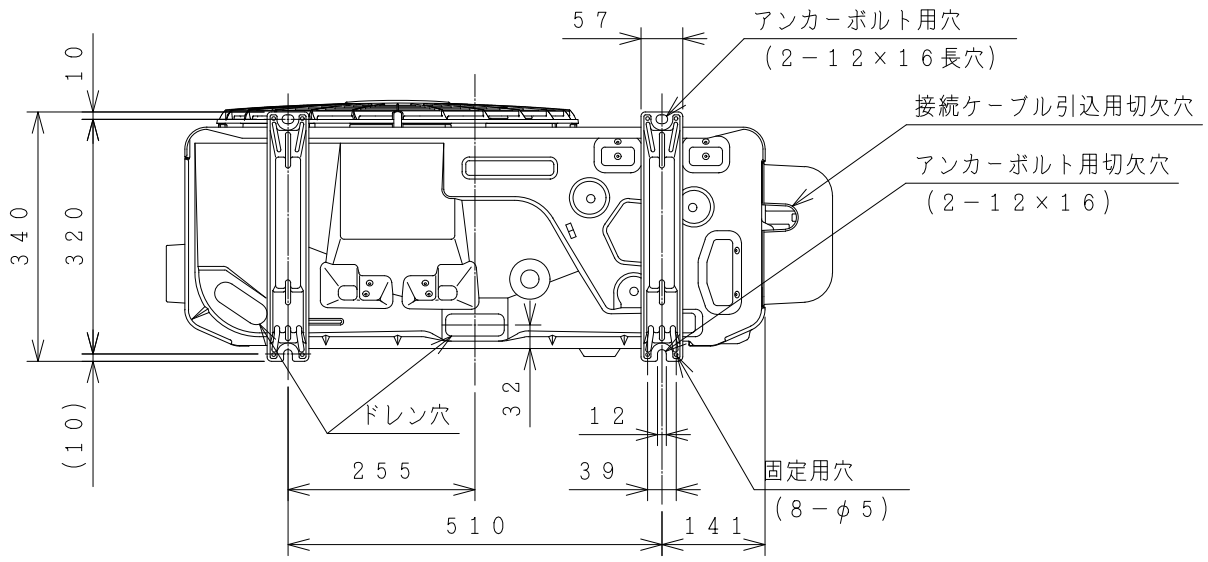
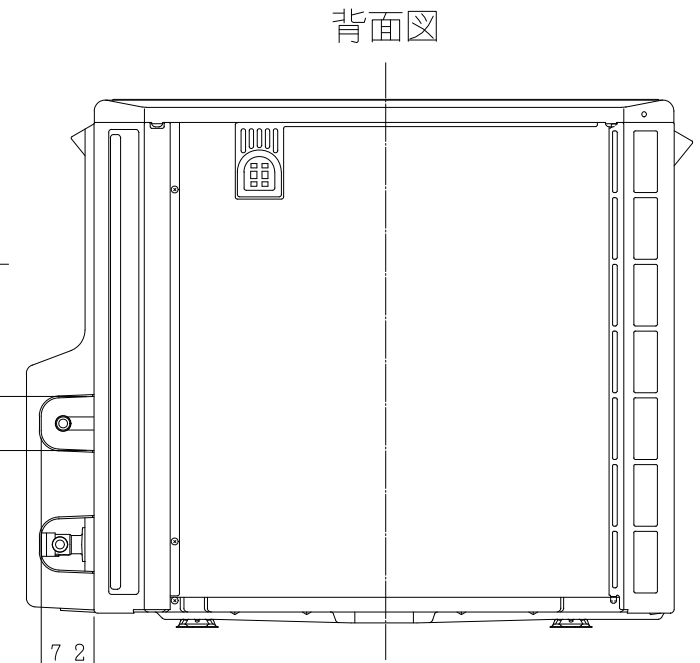
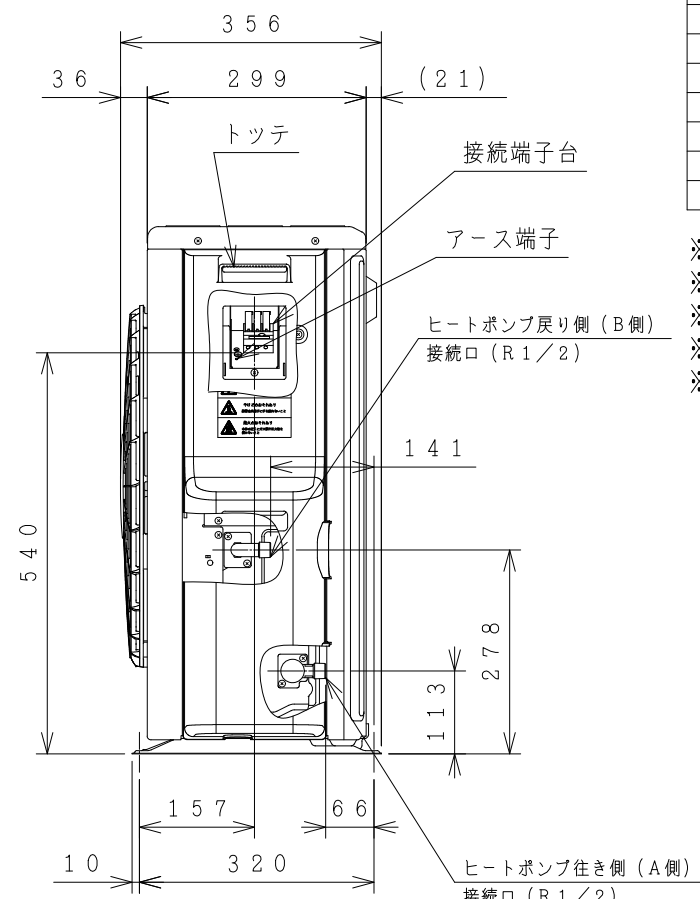
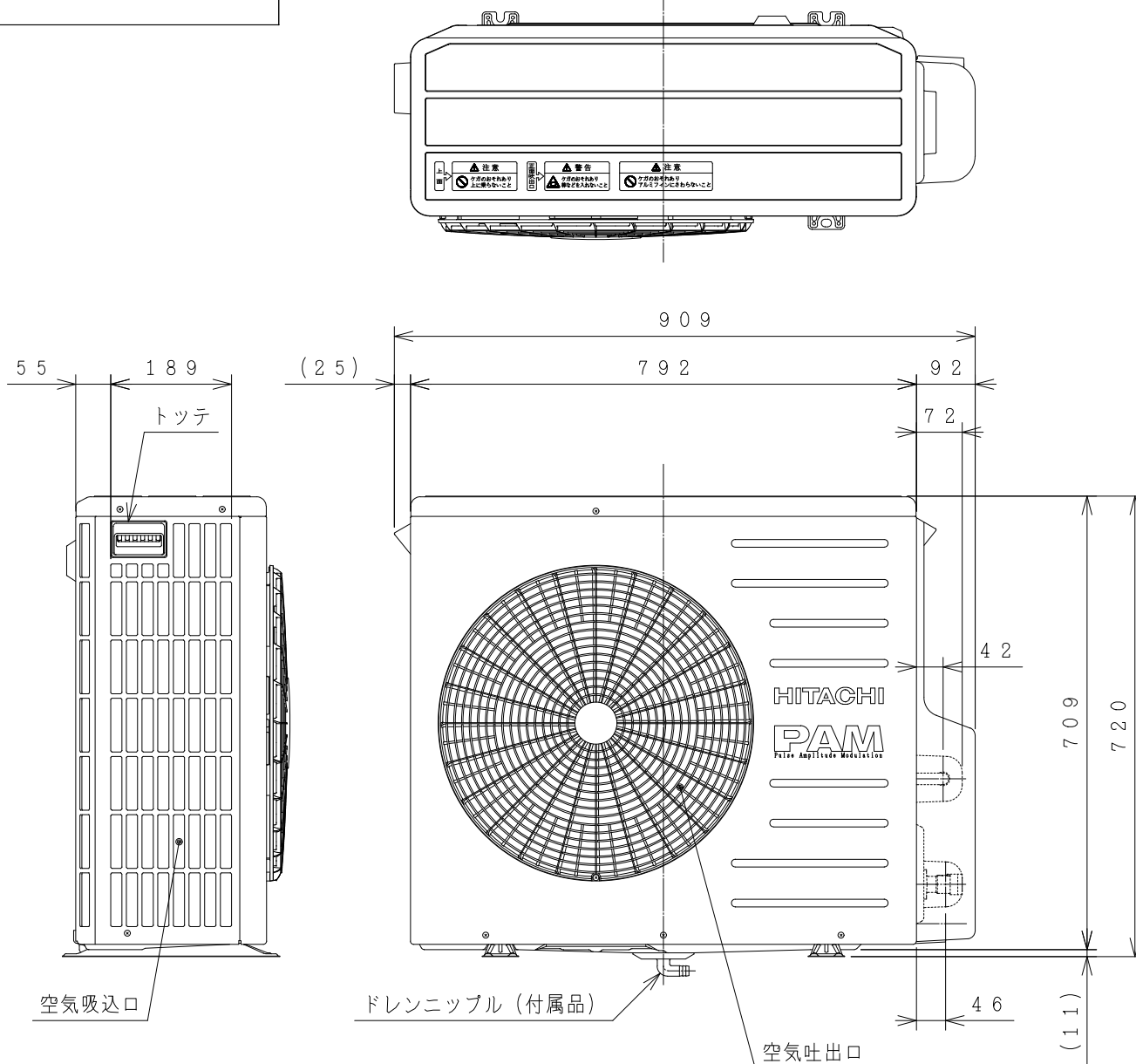
8S-25425

屋外型

仕様表 日立自然冷媒 (CO<sub>2</sub>) ヒートポンプ給湯機  
ヒートポンプユニット (一般仕様)

名称	ヒートポンプユニット	
	BHP-HA453	BHP-HA603
形式	BHP-HA453	BHP-HA603
電源	単相200V	
周波数	50/60Hz	
中間期加熱能力/消費電力 <sup>※2※3</sup>	4.5 kW/0.94 kW	6.0 kW/1.29 kW
夏期加熱能力/消費電力 <sup>※2※4</sup>	4.5 kW/0.81 kW	4.5 kW/0.83 kW
冬期高温加熱能力/消費電力 <sup>※1※2※5</sup>	4.5 kW/1.5 kW	6.0 kW/2.0 kW
運転電流 <sup>※3</sup>	4.9 A	6.8 A
運転音 (中間期) <sup>※3</sup>	38 dB (A)	40 dB (A)
運転音 (冬期高温) <sup>※5</sup>	42 dB (A)	43 dB (A)
冷媒名	R744 (CO <sub>2</sub> )	
冷媒封入量	980 g	1,040 g
設計圧力 (高圧/低圧)	13.3/8.0 MPa	
質量	57 kg	57 kg
外形寸法	720 (H) × 792 (W) × 299 (D) mm	
循環配管接続口径	R1/2 (入水・出湯)	

- ※1) 低外気温時は除霜の為、加熱能力が低下することがあります。
- ※2) 沸き上げ終了直前では、加熱能力が低下することがあります。
- ※3) 作動条件: 外気温 (乾球温度/湿球温度) 16℃/12℃、水温17℃、沸き上げ温度65℃
- ※4) 作動条件: 外気温 (乾球温度/湿球温度) 25℃/21℃、水温24℃、沸き上げ温度65℃
- ※5) 作動条件: 外気温 (乾球温度/湿球温度) 7℃/6℃、水温9℃、沸き上げ温度90℃



出湯配管の取出部開口寸法

記号	年月日	訂正者	審査者	承認者
来歴				

備考	ヒートポンプユニット BHP-HA453 BHP-HA603	品名	自然冷媒 (CO <sub>2</sub> ) ヒートポンプ給湯機	投影法	第一角法	尺度	N. T. S	
製図	シマザキ	2010-08-30	日立アプライアンス 株式会社	8S-25425	清水図番	校番	訂正	
審査	シマザキ	2010-08-30						
承認	コウトウ	2010-08-30						
							入庫	2010 08-30 REGD.