

屋外設置型
仕様表 家庭用ヒートポンプ給湯機 (一般地仕様)

項目		仕様	
システム	仕様	標準仕様	
	型式	BHP-FS46RH1	
	適用電力制度	季節別時間帯別電灯型/時間帯別電灯型 (通電制御対応)	
	相数/定格電圧 (定格周波数)	単相200V 50/60Hz	
	最大電流	18A	
貯湯	沸き上げ温度範囲	約65℃~90℃	
	型式	BHP-TAS46R1	
ユニット	設置場所	屋外	
	タンク容量	460L	
	水側最高使用圧力	タンク側290kPa (減圧弁260kPa)	
	外形寸法	2,225mm (高) × 450mm (幅) × 1090mm (奥行)	
	消費電力	制御用	5W
		凍結防止ヒーター	30W
		ふろ保温	70W
	タンク材質	高耐食性ステンレス鋼	
	ふろ湯温設定	35℃~48℃ (1℃刻み)	
	ふろ湯量設定	100L~400L (10L刻み)	
給湯湯温設定	35℃~50℃ (1℃刻み)・60℃ (高温)		
浴槽設置範囲	上限	7m (本体床面から浴槽上端まで)	
	下限	-1.5m (本体床面からアダプタまで)	
最大ふろ配管長	15m 10曲り (配管径15A, 架橋ボリ管呼び径13)		
	6m 5曲り (配管径φ12.7銅管)		
最大ヒートポンプ配管長	15m 5曲り (配管径φ12.7銅管)		
接続配管	給水管	20A (R3/4)	
	給湯管	20A (R3/4)	
	排水管	-	
	ふろ行き管	15A (R1/2)	
	ふろ戻り管	15A (R1/2)	
	ヒートポンプ行き側 (A側) 管	φ12.7 (R1/2)	
ヒートポンプ戻り側 (B側) 管	φ12.7 (R1/2)		
質量	95kg (満水時 約555kg)		
ドレンパン	不付		
ヒートポンプユニット型式	BHP-HAU60R1		

(注) 本製品は、ドレンパン不付であり中高層集合住宅等へは据え付けられません。

SIGNATURE	DATE	PROJECTION	SCALE	TITLE	
DWN. K. Shimazaki	2016-09-08		NTS	BHP-TAS46R1 外形寸法図	
CHKD. Y. Koto	2016-09-09	Hitachi Appliances, Inc.		TOCHIGI DWG. No.	
APPD. Y. Koto	2016-09-09	Tokyo Japan		3YAA BB0053923	

REGD. REGD 2016 0909

B B0053898

トップカバー刻印詳細図

上面	注意	正面吹出口	警告	注意
	ケガのおそれあり 上に乗らないこと		ケガのおそれあり 棒などを入れないこと	

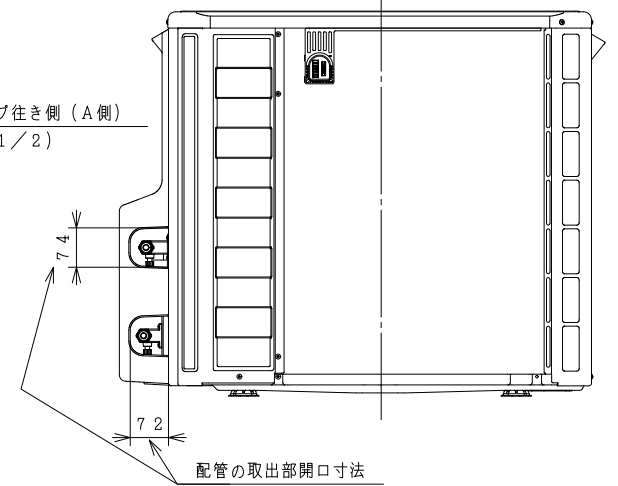
仕様表

名称	ヒートポンプユニット	
	標準仕様	標準仕様
形式	BHP-HAU45R1	BHP-HAU60R1
電源	単相200V	
周波数	50/60Hz	
中間期標準加熱能力/消費電力 ^{※1}	4.5kW/1.05kW	6.0kW/1.45kW
冬期高温加熱能力/消費電力 ^{※1}	4.5kW/1.50kW	6.0kW/2.00kW
中間期標準運転電流 ^{※3}	5.7A	7.6A
運転音(中間期) ^{※3}	38dB(A)	42dB(A)
運転音(冬期高温) ^{※4}	43dB(A)	44dB(A)
冷媒名	R744(CO ₂)	
冷媒封入量	530g	640g
設計圧力(高圧/低圧)	13.3/8.0MPa	
質量	43kg	45kg
外形寸法	720(H)×792(W)×299(D)mm	
設置可能最低外気温度	-10℃	
循環配管接続口径	R1/2(給水・出湯)	

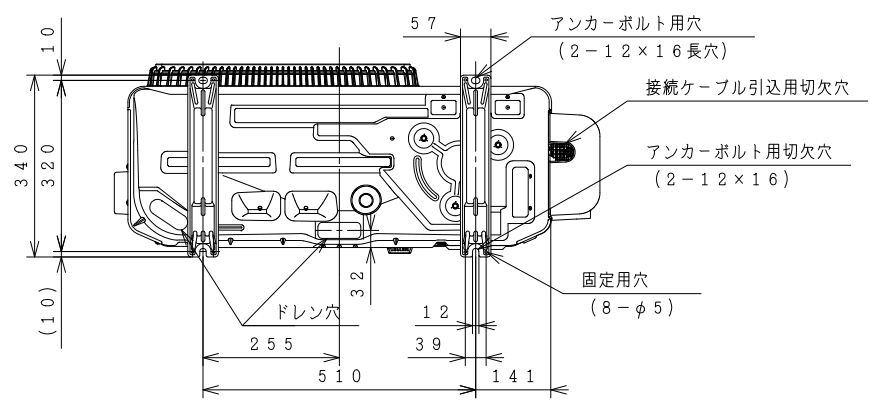
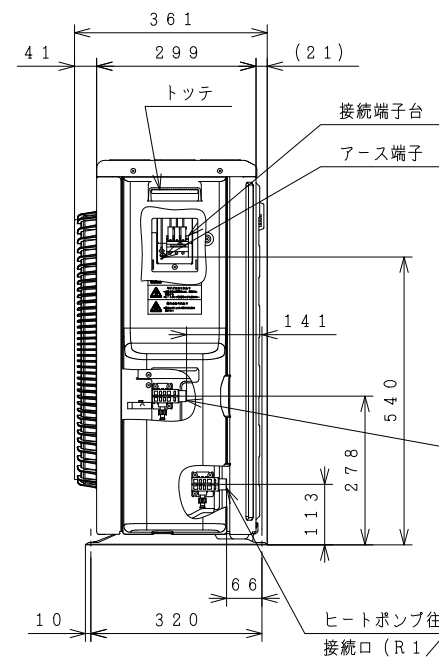
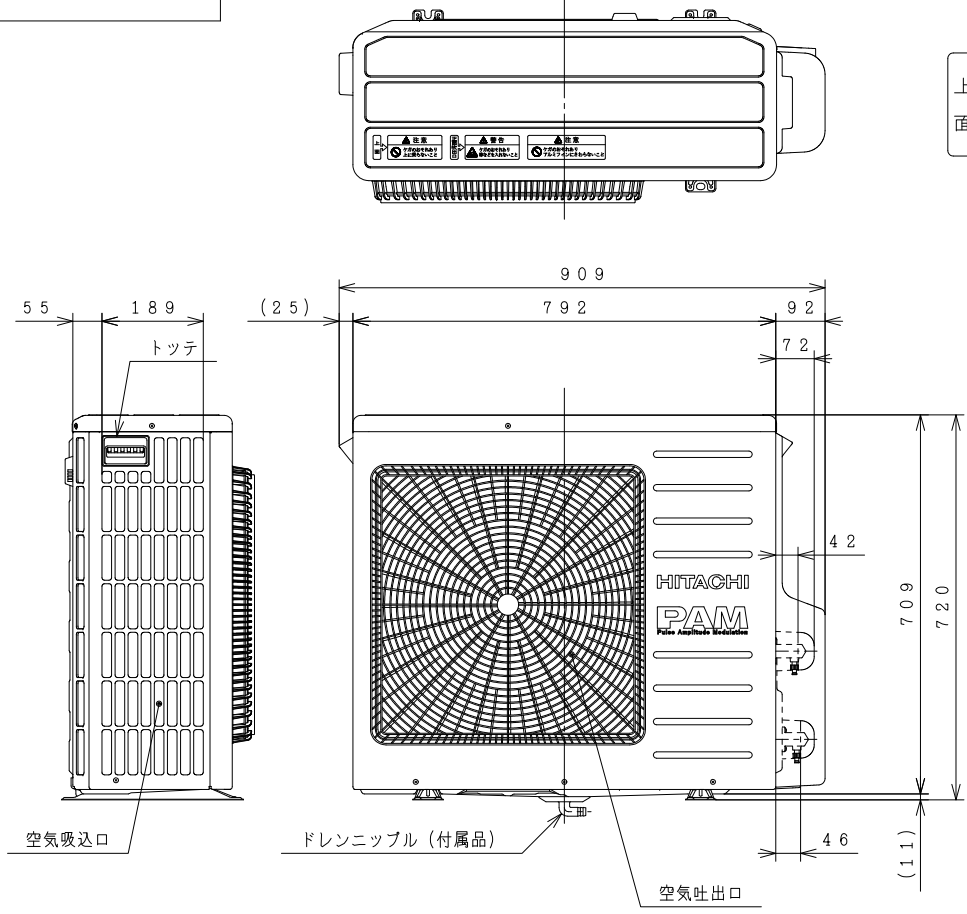
※1 低外気温時は除霜の為、加熱能力が低下することがあります。
 ※2 沸き上げ直前では、加熱能力が低下することがあります。
 ※3 作動条件: 外気温(乾球温度/湿球温度) 16℃/12℃、水温17℃、沸き上げ温度65℃
 ※4 作動条件: 外気温(乾球温度/湿球温度) 7℃/6℃、水温9℃、沸き上げ温度90℃

ヒートポンプ戻り側(B側)
 接続口(R1/2)

背面図

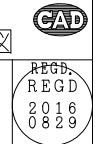


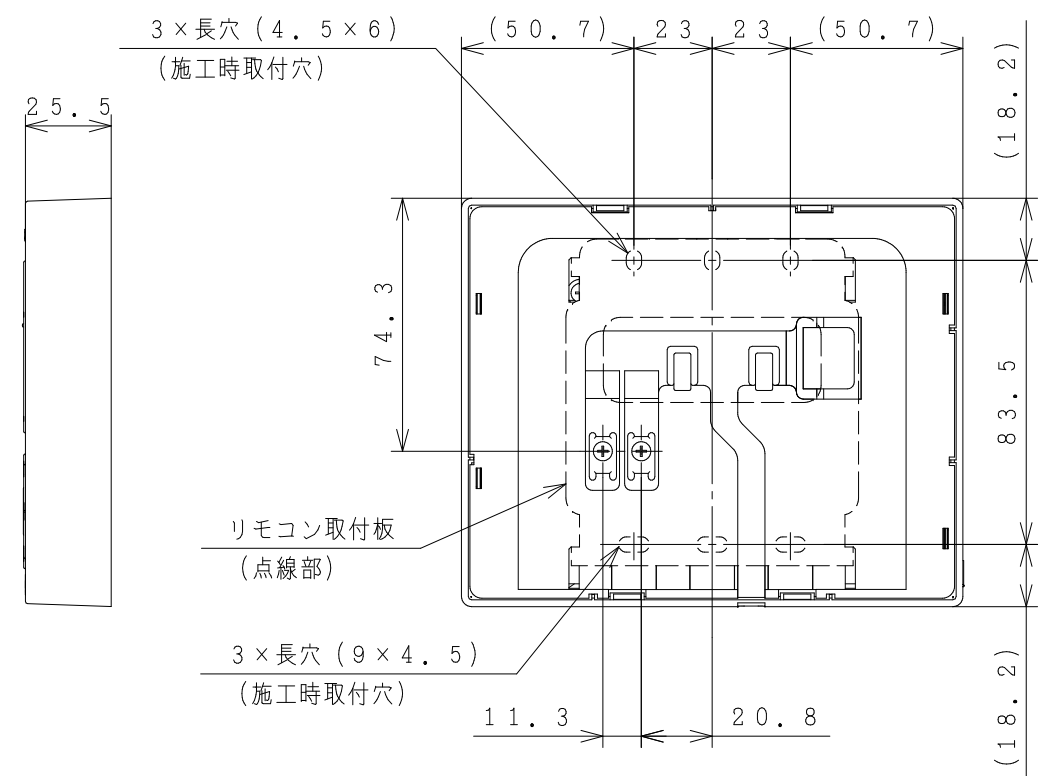
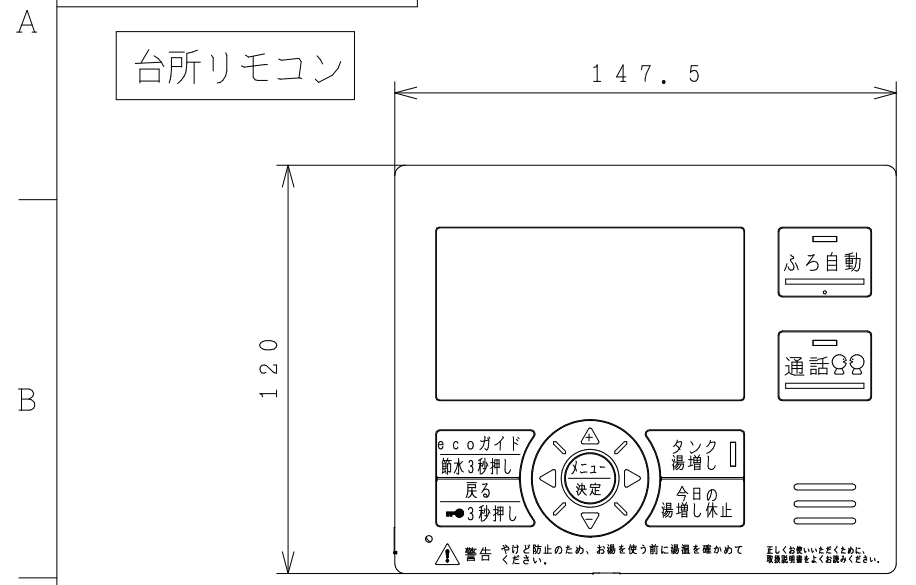
配管の取出口開口寸法



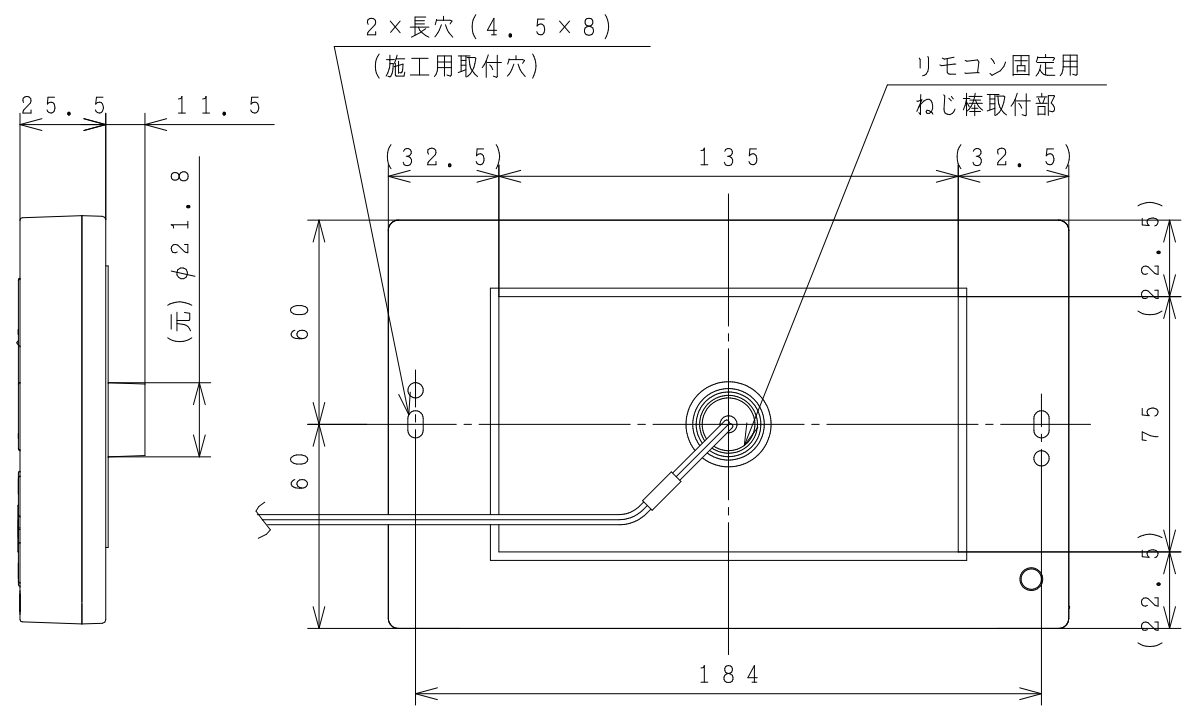
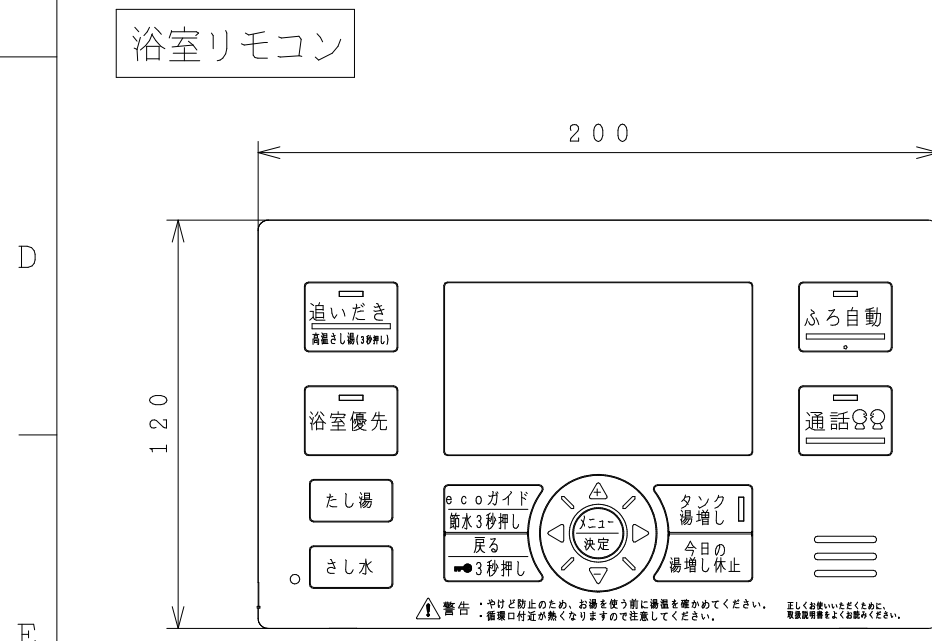
SIGNATURE	DATE	PROJECTION	SCALE	TITLE
DWN. K. Sakamoto	2016-08-29	Hitachi Appliances, Inc. Tokyo Japan	NTS	BHP-HAU45R1 BHP-HAU60R1
CHKD. T. Kitamura	2016-08-29			TOCHIGI DWG. No.
APPD. T. Kitamura	2016-08-29			3YAA BB0053898

外形寸法図

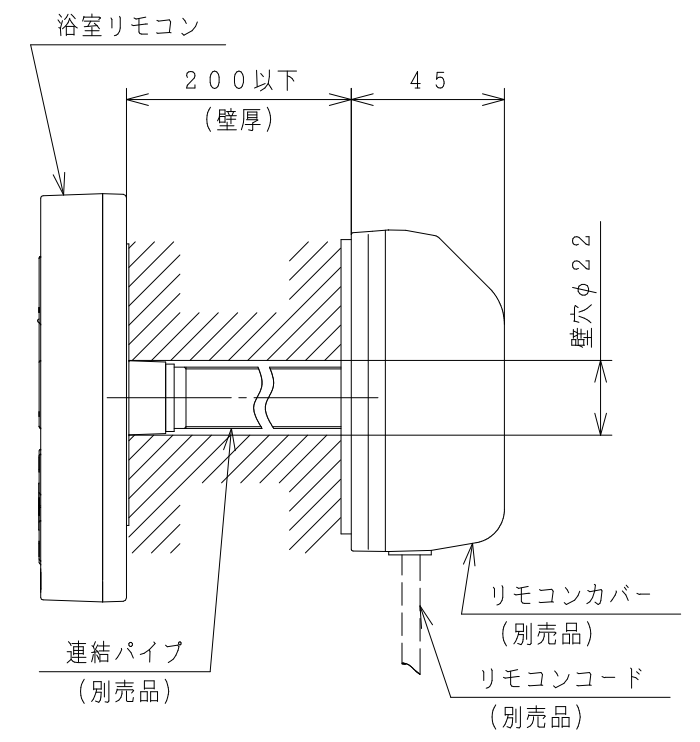




リモコン取付寸法
(リモコン裏面から見る)



リモコン取付寸法
(リモコン裏面から見る)



リモコンカバー取付図