

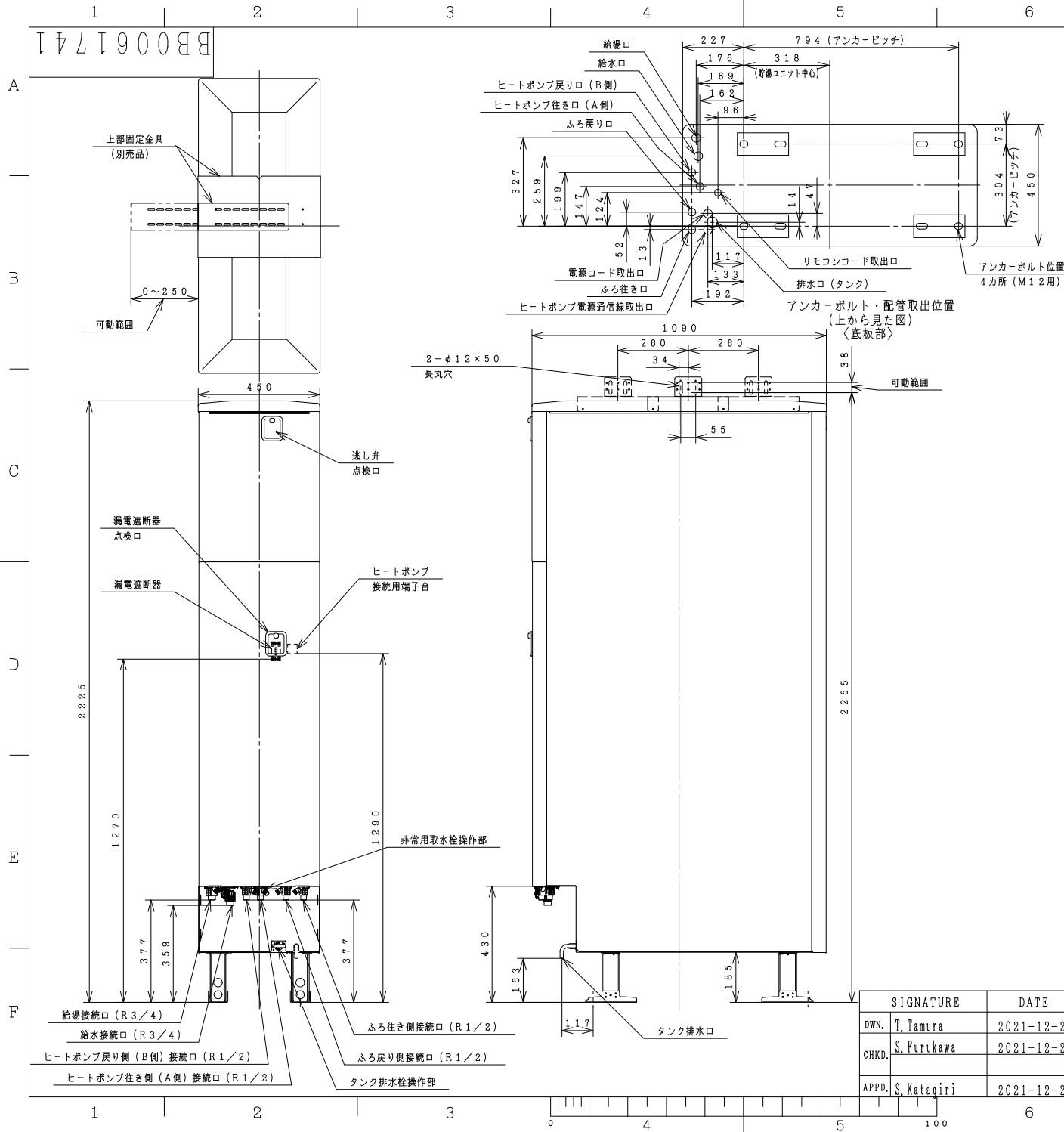
屋外設置型

仕様表 家庭用ヒートポンプ給湯機 (一般地仕様)

項目	仕様
仕様	標準仕様
型式	BHP-PS46TH
適用電力制度	季節別時間帯別電灯型/時間帯別電灯型 (通電制御対応)
相数/定格電圧 (定格周波数)	単相 200V 50/60Hz
最大電流	18A
沸き上げ温度範囲	約65℃~90℃
型式	BHP-TAS46T
設置場所	屋外
タンク容量	460L
水側最高使用圧力	タンク側290kPa (減圧弁260kPa)
外形寸法	2,225mm (高) × 450mm (幅) × 1090mm (奥行)
消費電力	制御用 5W 凍結防止ヒーター 30W ふろ保温 65W
貯湯ユニット	タンク材質 高耐食性ステンレス鋼 ふろ湯温設定 35℃~48℃ (1℃刻み) ふろ湯量設定 100L~400L (10L刻み) 給湯湯温設定 35℃~50℃ (1℃刻み)・60℃ (高温)
浴槽設置範囲	上限 7m (本体床面から浴槽上端まで) 下限 -1.5m (本体床面からアダプタまで)
最大ふろ配管長	15m10曲り (配管径15A, 架橋ボリ管呼び径13) 6m5曲り (配管径φ12.7銅管)
最大ヒートポンプ配管長	15m5曲り (配管径φ12.7銅管)
接続配管	給水管 20A (R3/4)
	給湯管 20A (R3/4)
	排水管 -
	ふろ行き管 15A (R1/2)
	ふろ戻り管 15A (R1/2)
	ヒートポンプ行き側 (A側) 管 φ12.7 (R1/2) ヒートポンプ戻り側 (B側) 管 φ12.7 (R1/2)
質量	9.1kg (満水時 約5.51kg)
ドレンパン	不付
ヒートポンプユニット型式	BHP-HAU60T

(注) 本製品は、ドレンパン不付であり中高層集合住宅等へは据え付けられません。

SIGNATURE	DATE	PROJECTION	SCALE	TITLE	 外形寸法図 TOCHIGI DWG. No. 3YAA BB0061741 REGD. 2021.12.21
DWN. T. Tamura	2021-12-21	第一角法	NTS		
CHKD. S. Furukawa	2021-12-21	Hitachi Global Life Solutions, Inc. Tokyo Japan			
APPD. S. Katagiri	2021-12-21				



BB0061741

BB0061800

トップカバー刻印詳細図

上面	<p><b>注意</b></p> <p>ケガのおそれあり 上に乗らないこと</p>	<p>正面吹出口</p> <p><b>警告</b></p> <p>ケガのおそれあり 棒などを入れないこと</p>	<p><b>注意</b></p> <p>ケガのおそれあり アルミフィンにさわらないこと</p>
----	---	--	---

仕様表

名称	ヒートポンプユニット	
	BHP-HAU45T	BHP-HAU60T
型式	単相200V	
電源	50/60Hz	
周波数	4.5 kW/0.98 kW	
中間標準加熱能力/消費電力 <sup>※1</sup>	4.5 kW/0.98 kW	6.0 kW/1.40 kW
冬期高温加熱能力/消費電力 <sup>※1</sup>	4.5 kW/1.50 kW	6.0 kW/2.00 kW
中間標準運転電流 <sup>※3</sup>	5.3 A	7.2 A
運転音 (音響パワーレベル)	中間期 <sup>※3</sup> 51 dB	55 dB
	冬期高温 <sup>※4</sup> 55 dB	57 dB
冷媒名	R744 (CO <sub>2</sub> )	
冷媒封入量	810 g	810 g
設計圧力 (高圧/低圧)	13.3/8.0 MPa	
質量	45 kg	45 kg
外形寸法	720 (H) × 792 (W) × 299 (D) mm	
設置可能最低外気温度	-10℃	
循環配管接続口径	R1/2 (給水・出湯)	

※1) 低外気温度時は除霜の為、加熱能力が低下することがあります。  
 ※2) 沸き上げ終了直前では、加熱能力が低下することがあります。  
 ※3) 作動条件: 外気温度 (乾球温度/湿球温度) 16℃/12℃、水温 17℃、沸き上げ温度 65℃  
 ※4) 作動条件: 外気温度 (乾球温度/湿球温度) 7℃/6℃、水温 9℃、沸き上げ温度 90℃

ヒートポンプ戻り側 (B側)

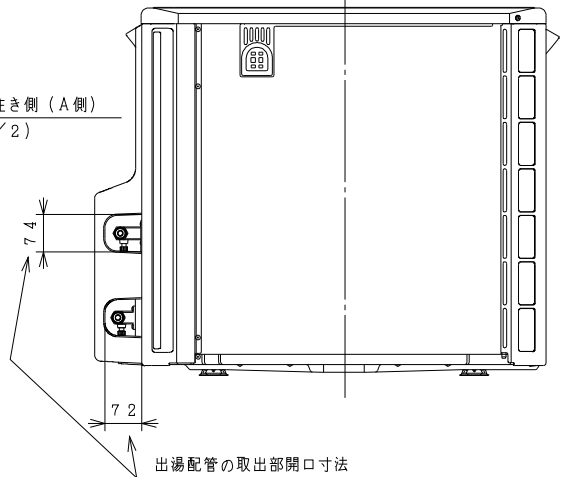
接続口 (R1/2)

背面図

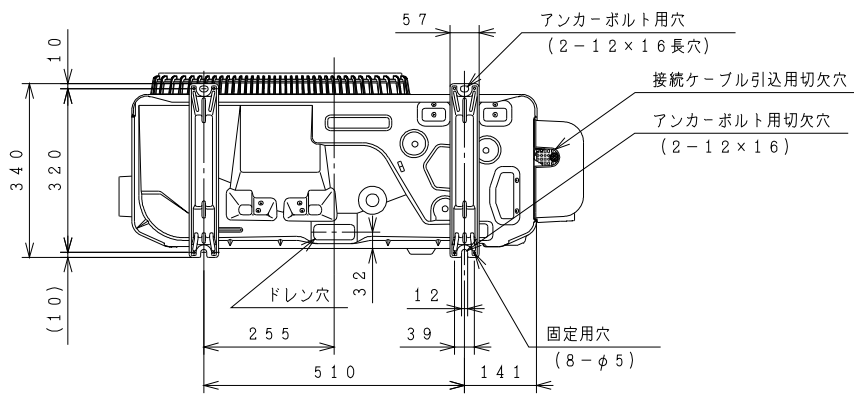
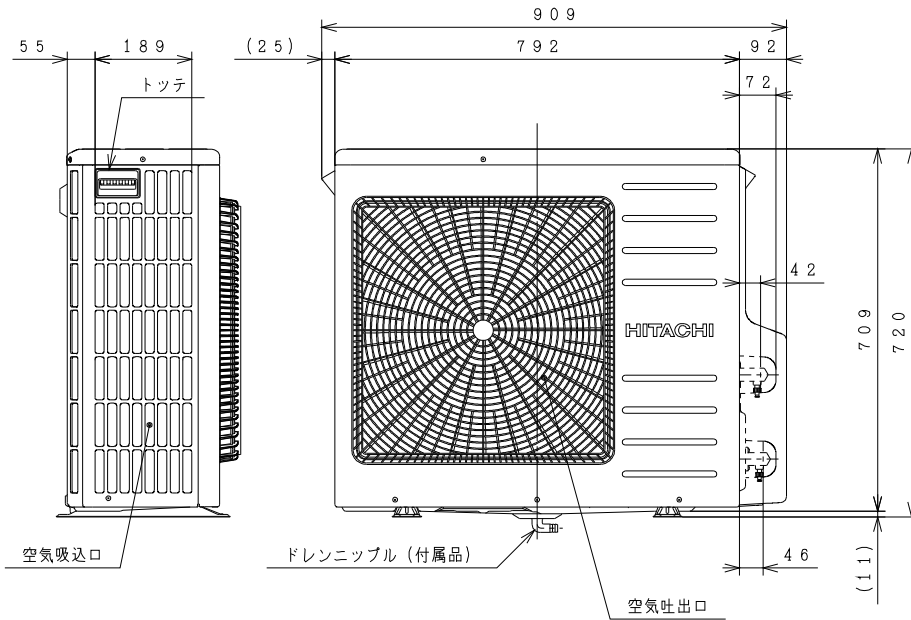
ヒートポンプ行き側 (A側)

接続口 (R1/2)

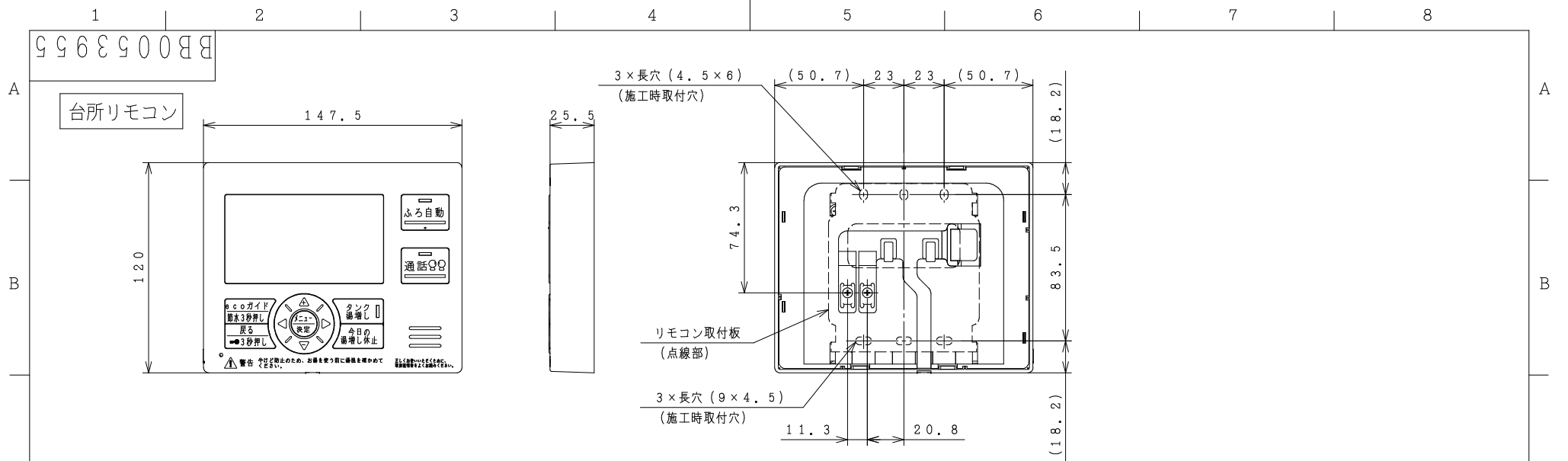
出湯配管の取出部開口寸法



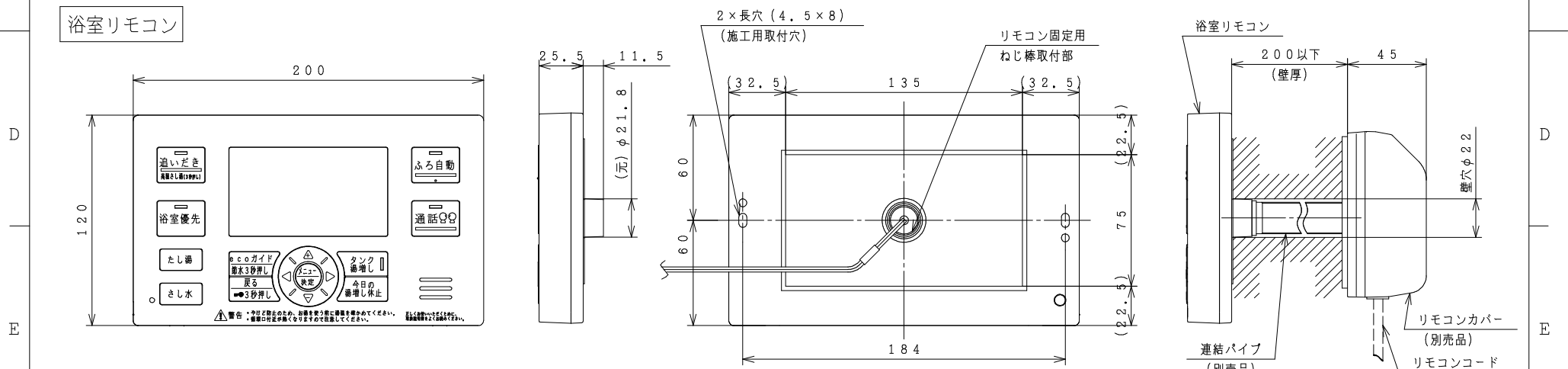
A  
B  
C  
D  
E  
F



SIGNATURE	DATE	PROJECTION	SCALE	TITLE	外形寸法図
DWN. T. Kashiwagura	2022-01-06	NTS	NTS	BHP-HAU45T BHP-HAU60T	
CHKD. K. Sakamoto	2022-01-06	Hitachi Global Life Solutions, Inc. Tokyo Japan		TOCHIGI DWG. No.	REGD. REGD 2022 0167
APPD. K. Sakamoto	2022-01-06			3YAA BB0061800	



リモコン取付寸法  
(リモコン裏面から見る)



リモコン取付寸法  
(リモコン裏面から見る)

リモコンカバー取付図

SIGNATURE	DATE	PROJECTION	SCALE	TITLE	
DWN. K. Shimazaki	2016-09-08		NTS	インターホンリモコン BER-RCP	
CHKD. Y. Koto	2016-09-09			外形寸法図	
APPD. Y. Koto	2016-09-09			TOCHIGI DWG. No.	
			Hitachi Appliances, Inc. Tokyo Japan	3YAA BB0053955	