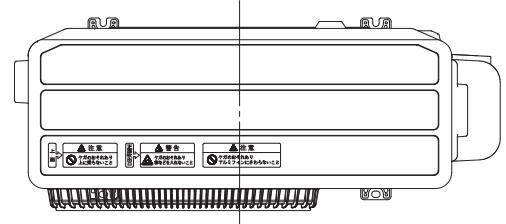


屋外設置型		仕様
仕様表		家庭用ヒートポンプ給湯機 (一般仕様)
項目	仕様	
仕様	標準仕様	
型式	BHP-PS46WH	
適用電力制度	季節別時間帯別電灯型/時間帯別電灯型 (通電制御対応)	
相数/定格電圧 (定格周波数)	単相 200V 50/60Hz	
最大電流	18A	
沸き上げ温度範囲	約65℃~90℃	
型式	BHP-TAS46W	
設置場所	屋外	
タンク容量	460L	
水側最高使用圧力	タンク側290kPa (減圧弁260kPa)	
外形寸法	2,225mm (高) × 450mm (幅) × 1090mm (奥行)	
消費電力	制御用	4W
	凍結防止ヒーター	30W
	ふろ保温	65W
貯湯	タンク材質	高耐食性ステンレス鋼
ユニ	ふろ湯温設定	35℃~48℃ (1℃刻み)
コ	ふろ湯量設定	100L~400L (10L刻み)
ニ	給湯湯温設定	35℃~50℃ (1℃刻み)・60℃ (高温)
ット	浴槽設置範囲	上限 7m (本体床面から浴槽上端まで) 下限 -1.5m (本体床面からアダプタまで)
ト	最大ふろ配管長	15m10曲り (配管径15A, 架橋ボリ管呼び径13) 6m5曲り (配管径φ12.7銅管)
	最大ヒートポンプ配管長	15m5曲り (配管径φ12.7銅管)
接続配管	給水管	20A (R3/4)
	給湯管	20A (R3/4)
	排水管	-
	ふろ行き管	15A (R1/2)
	ふろ戻り管	15A (R1/2)
	ヒートポンプ行き側 (A側) 管	φ12.7 (R1/2)
ヒートポンプ戻り側 (B側) 管	φ12.7 (R1/2)	
質量	91kg (満水時 約551kg)	
ドレンパン	不付	
ヒートポンプユニット型式	BHP-HAU60W	

(注) 本製品は、ドレンパン不付であり中高層集合住宅等へは据え付けられません。

SIGNATURE	DATE	PROJECTION	SCALE	TITLE	
DWN. S. Furukawa	2023-01-10		NTS	BHP-TAS46W 外形寸法図	
CHKD. Y. Koto	2023-01-10	Hitachi Global Life Solutions Inc.		TOCHIGI DWG. No.	
APPD. Y. Koto	2023-01-10	Tokyo Japan		3YAA BB0062976	
					001

B B0063050



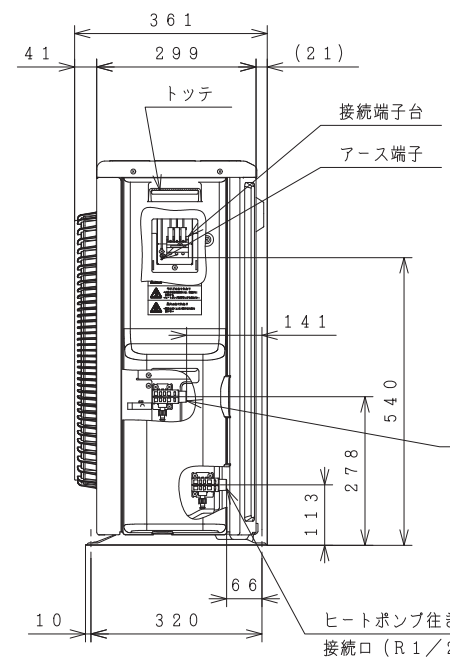
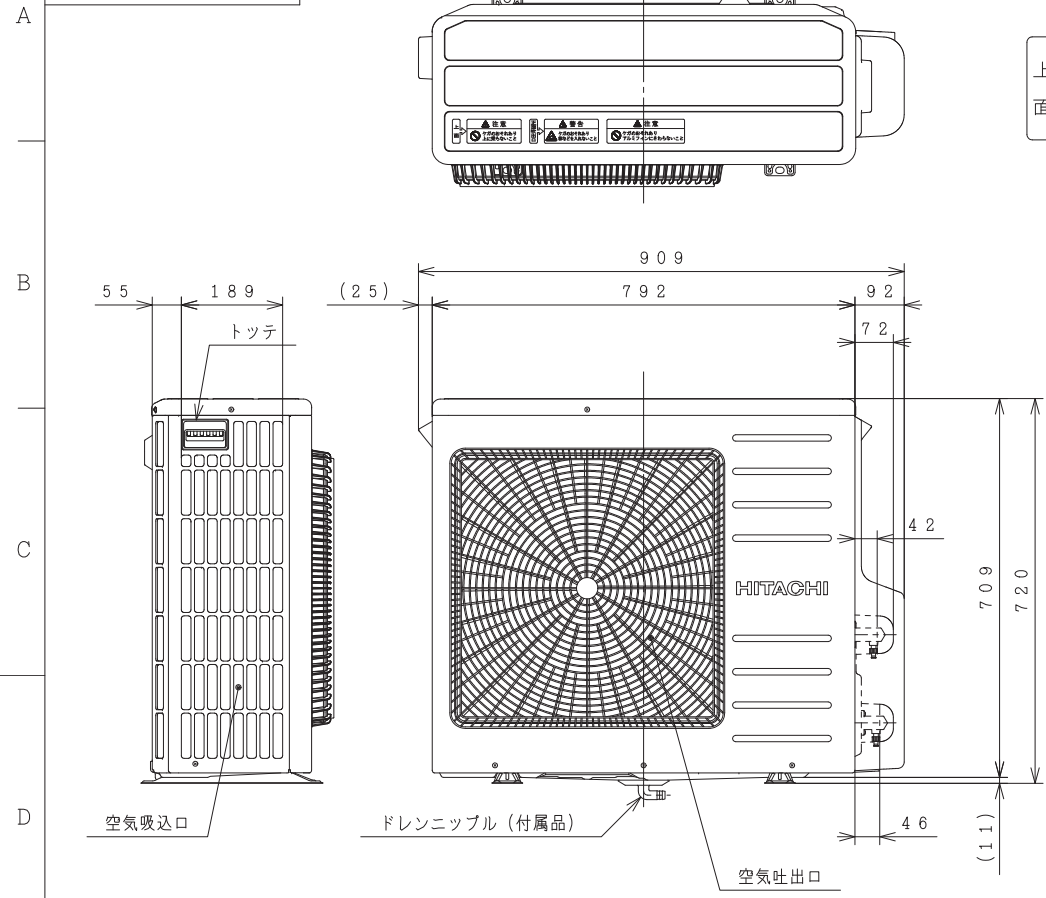
トップカバー刻印詳細図

上面	注意	正面吹出口	警告	注意
	ケガのおそれあり 上に乗らないこと		ケガのおそれあり 棒などを入れないこと	

仕様表

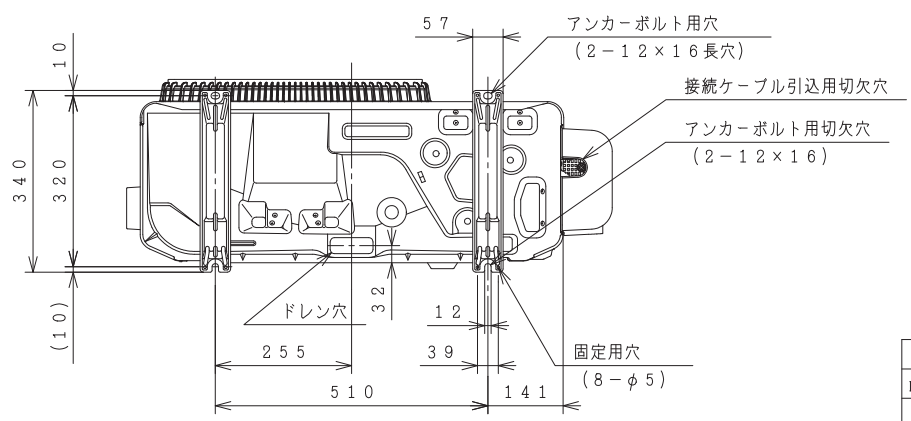
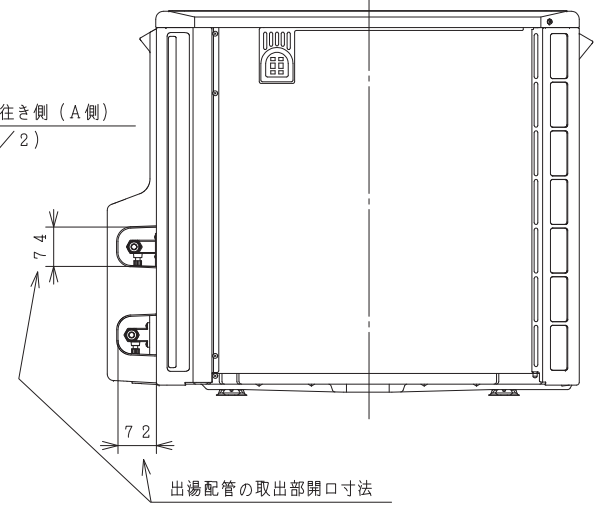
名称	ヒートポンプユニット	
	型式	BHP-HAU45W
電源	単相200V	
周波数	50/60Hz	
中間期標準加熱能力/消費電力 ^{※2※3}	4.5kW/0.98kW	6.0kW/1.40kW
冬期高温加熱能力/消費電力 ^{※1※2※4}	4.5kW/1.50kW	6.0kW/2.00kW
中間期標準運転電流 ^{※3}	5.3A	7.2A
運転音 (音響パワーレベル)	中間期 ^{※3} 51dB	55dB
	冬期高温 ^{※4} 55dB	57dB
冷媒名	R744 (CO ₂)	
冷媒封入量	830g	830g
設計圧力 (高圧/低圧)	13.3/8.0MPa	
質量	44kg	44kg
外形寸法	720 (H) × 792 (W) × 299 (D) mm	
設置可能最低外気温度	-10℃	
循環配管接続口径	R1/2 (給水・出湯)	

※1) 低外気温時は除霜の為、加熱能力が低下することがあります。
 ※2) 沸き上げ終了直前では、加熱能力が低下することがあります。
 ※3) 作動条件: 外気温 (乾球温度/湿球温度) 16℃/12℃、水温17℃、沸き上げ温度65℃
 ※4) 作動条件: 外気温 (乾球温度/湿球温度) 7℃/6℃、水温9℃、沸き上げ温度90℃

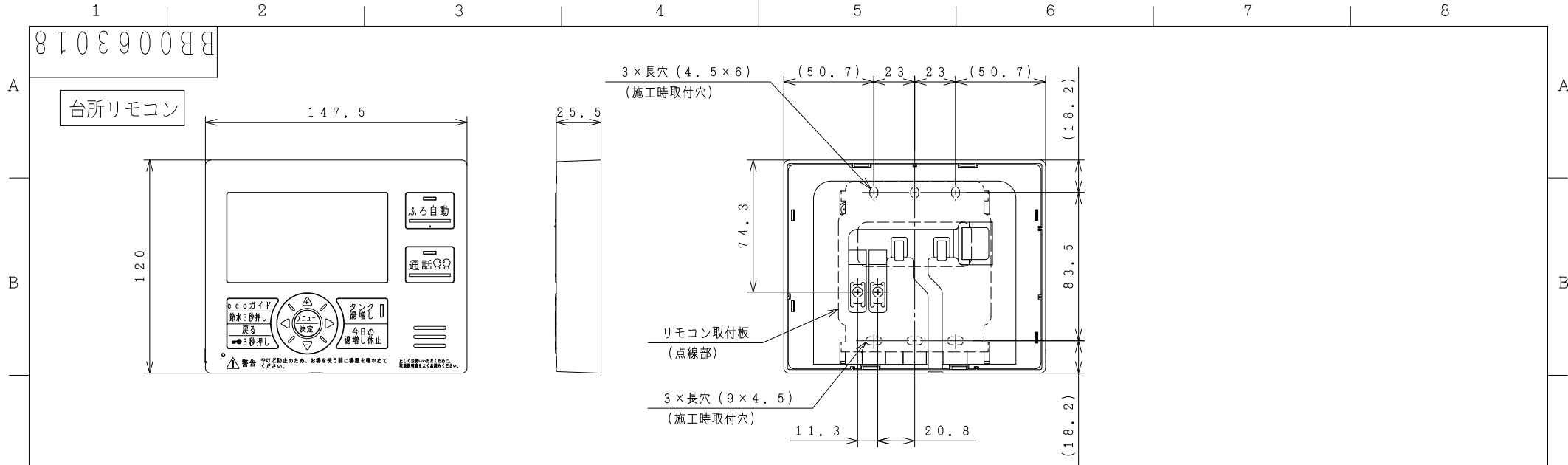


ヒートポンプ戻り側 (B側)
接続口 (R1/2)

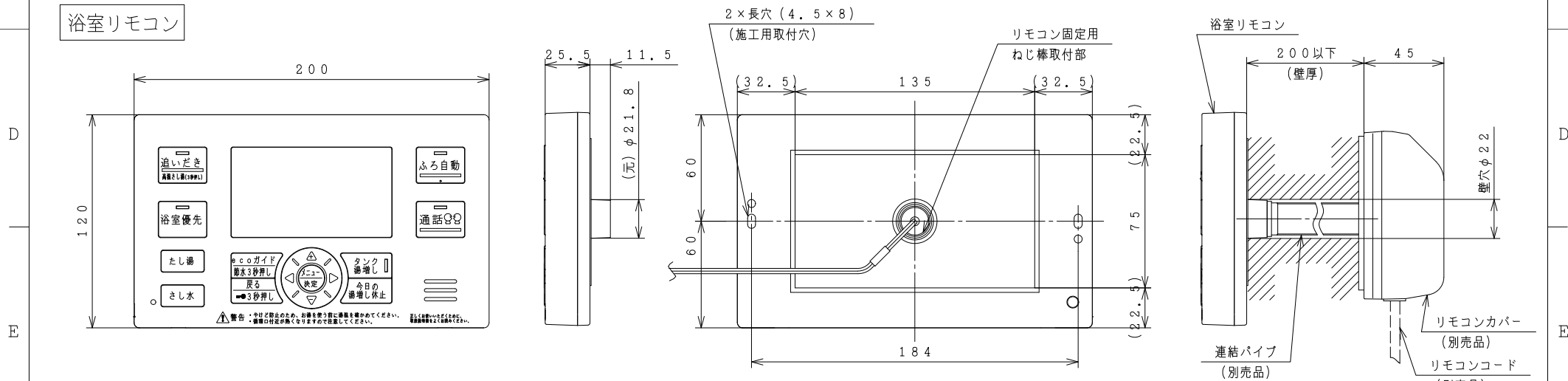
背面図



SIGNATURE	DATE	PROJECTION	SCALE	TITLE	外形寸法図 TOCHIGI DWG. No. 3YAA BB0063050 REGD REGD 2023 0111
DWN. T. Kashiwaura	2023-01-11		NTS	BHP-HAU45W	
CHKD. K. Sakamoto	2023-01-11			BHP-HAU60W	
APPD. K. Sakamoto	2023-01-11			Hitachi Global Life Solutions Inc. Tokyo Japan	



リモコン取付寸法
(リモコン裏面から見る)



リモコン取付寸法
(リモコン裏面から見る)

リモコンカバー取付図

SIGNATURE		DATE	PROJECTION	SCALE	TITLE	TOCHIGI DWG. No.	REGD REGD 2023 0111
DWN.	Y. Koto	2023-01-07		NTS	インターホンリモコン BER-WCF		
CHKD.	S. Katagiri	2023-01-11	Hitachi Global Life Solutions, Inc. Tokyo Japan		3YAA BB0063018		001
APPD.	S. Katagiri	2023-01-11			外形寸法図		