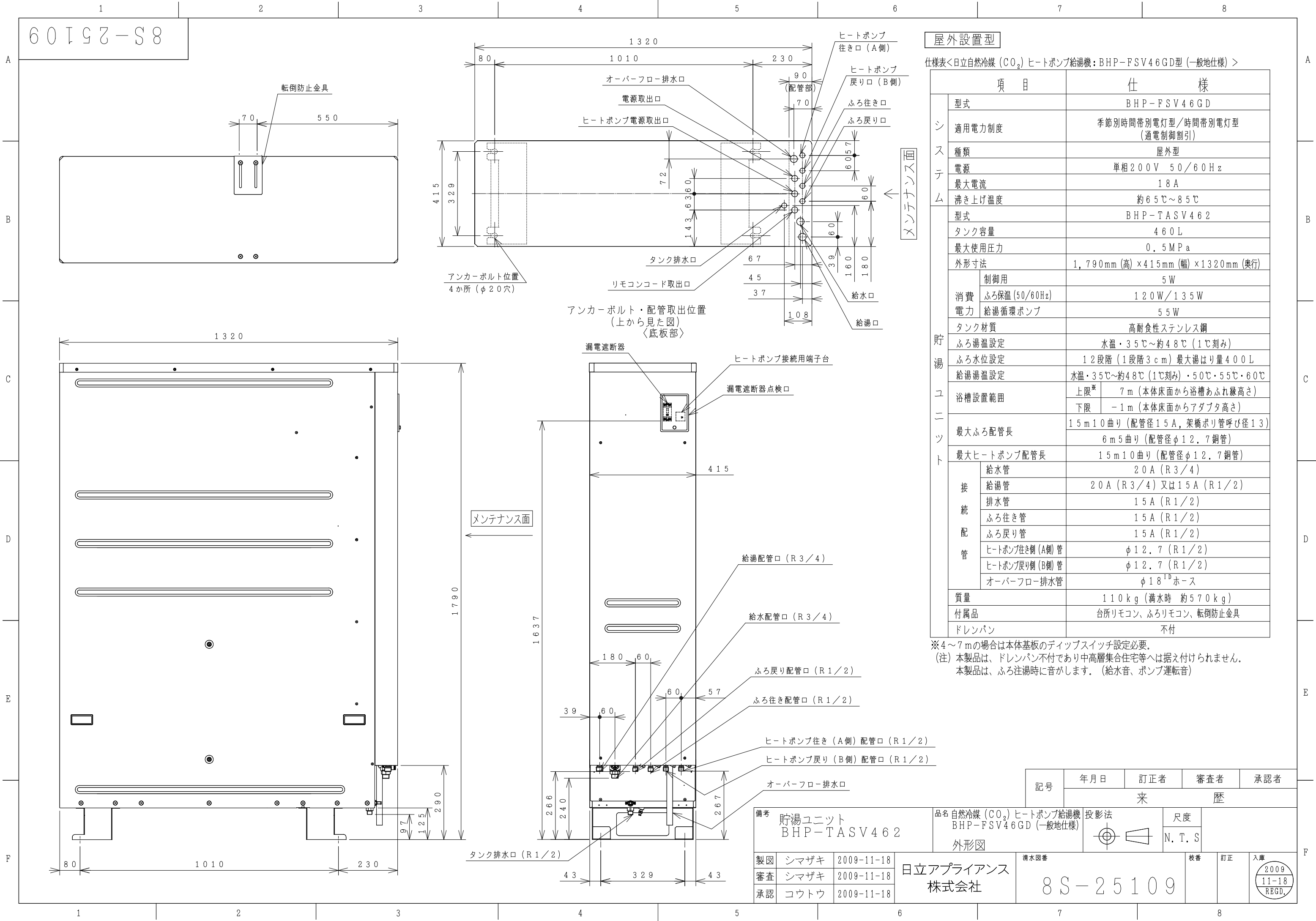


8S-25109



屋外設置型

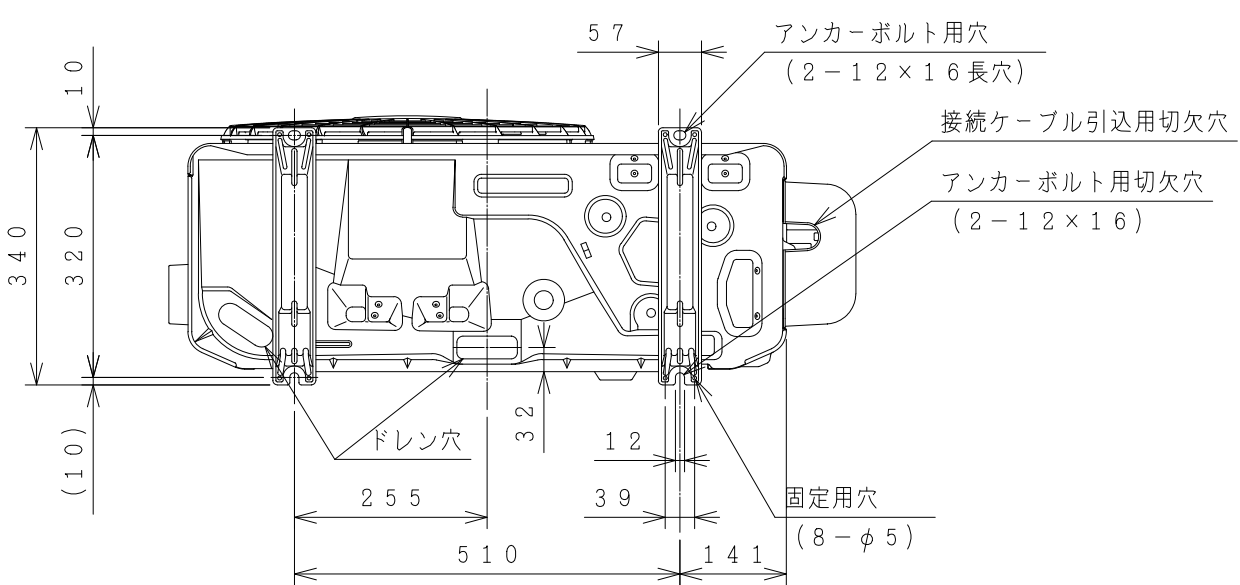
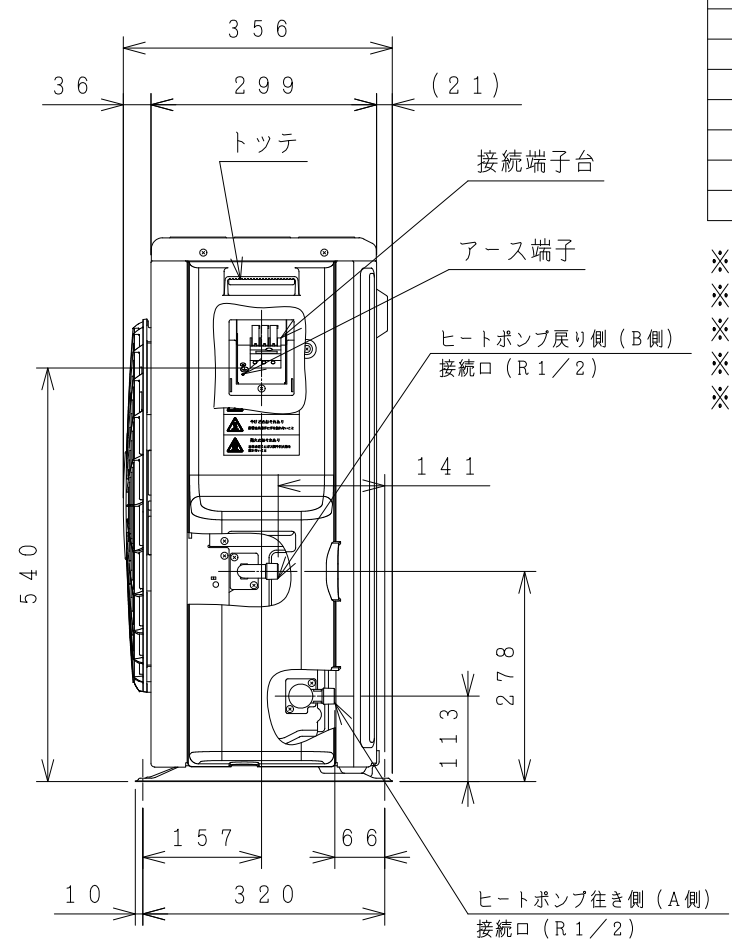
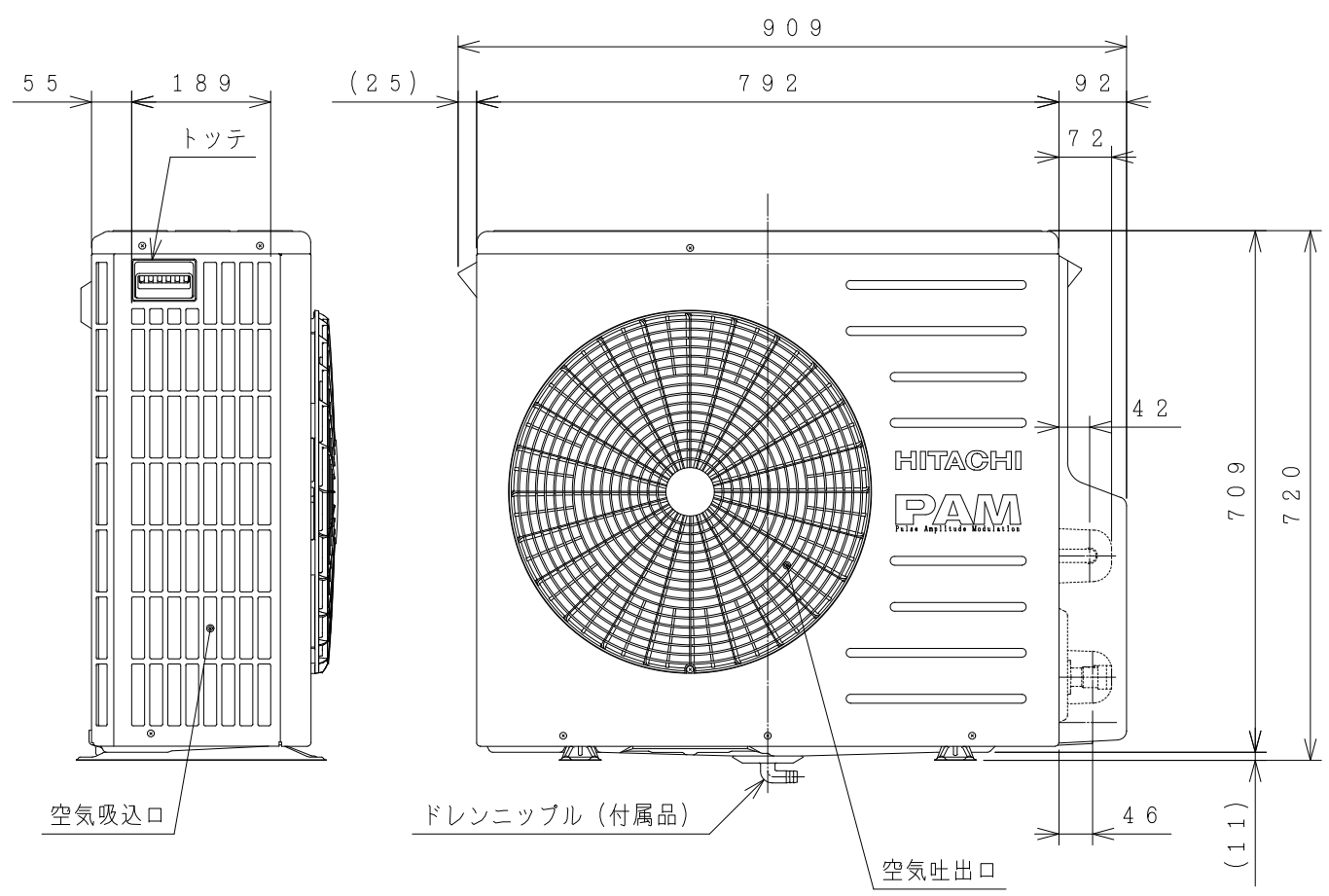
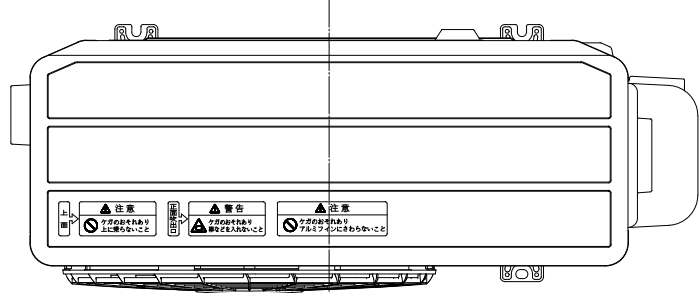
仕様表<日立自然冷媒(CO₂)ヒートポンプ給湯機:BHP-FSV46GD型(一般仕様)>

項目		仕様	
システム	型式	BHP-FSV46GD	
	適用電力制度	季節別時間帯別電灯型/時間帯別電灯型 (通電制御割引)	
	種類	屋外型	
	電源	単相200V 50/60Hz	
	最大電流	18A	
貯湯ユニット	沸き上げ温度	約65℃~85℃	
	型式	BHP-TASV462	
接続配管	タンク容量	460L	
	最大使用圧力	0.5MPa	
	外形寸法	1,790mm(高)×415mm(幅)×1320mm(奥行)	
	消費電力	制御用	5W
		ふろ保温(50/60Hz)	120W/135W
	給湯循環ポンプ	給湯循環ポンプ	55W
		タンク材質	高耐食性ステンレス鋼
	貯湯	ふろ湯温設定	水温・35℃~約48℃(1℃刻み)
		ふろ水位設定	12段階(1段階3cm)最大湯はり量400L
		給湯湯温設定	水温・35℃~約48℃(1℃刻み)・50℃・55℃・60℃
ユニツ	浴槽設置範囲	上限*	7m(本体床面から浴槽あふれ縁高さ)
		下限	-1m(本体床面からアダプタ高さ)
最大配管長	最大ふろ配管長	15m10曲り(配管径15A, 架橋ボリ管呼び径13)	
	最大ヒートポンプ配管長	6m5曲り(配管径φ12.7銅管)	
配管	給湯管	給水管	20A(R3/4)
		給湯管	20A(R3/4)又は15A(R1/2)
		排水管	15A(R1/2)
		ふろ行き管	15A(R1/2)
		ふろ戻り管	15A(R1/2)
		ヒートポンプ行き側(A側)管	φ12.7(R1/2)
ヒートポンプ戻り側(B側)管	φ12.7(R1/2)		
オーバーフロー排水管	φ18 ^{1D} ホース		
質量	110kg(満水時 約570kg)		
付属品	台所リモコン、ふろリモコン、転倒防止金具		
ドレンパン	不付		

※4~7mの場合は本体基板のディップスイッチ設定必要。
 (注)本製品は、ドレンパン不付であり中高層集合住宅等へは据え付けられません。
 本製品は、ふろ注湯時に音がします。(給水音、ポンプ運転音)

備考	貯湯ユニット BHP-TASV462	品名 自然冷媒(CO ₂)ヒートポンプ給湯機 BHP-FSV46GD(一般仕様)	投影法 N.T.S	尺度 N.T.S
製図	シマザギ	2009-11-18	日立アプライアンス 株式会社	清水図番 8S-25109
審査	シマザギ	2009-11-18		
承認	コウトウ	2009-11-18		
記号	年月日	訂正者	審査者	承認者
来歴				
校査	訂正	入庫	2009 11-18 REGD.	

8S-25110



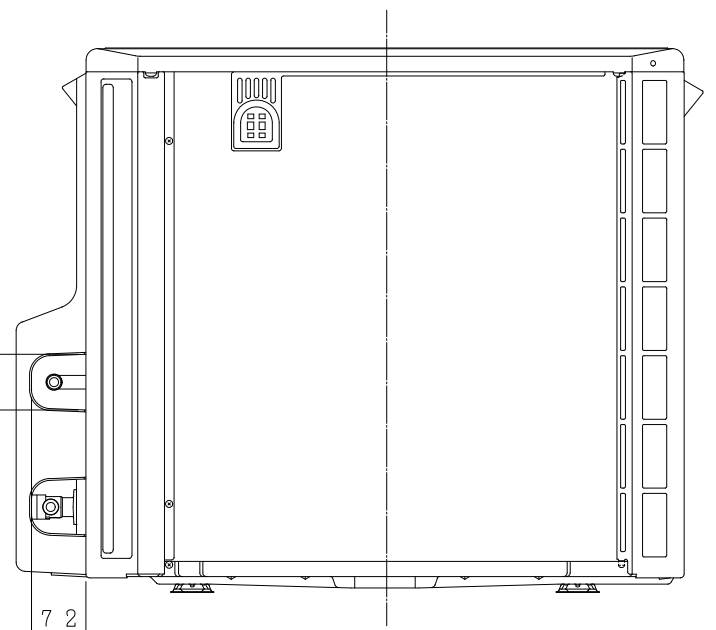
屋外型

仕様表 日立自然冷媒 (CO₂) ヒートポンプ給湯機
ヒートポンプユニット (一般地仕様)

名称	ヒートポンプユニット	
	BHP-HAV452	BHP-HAV602
形式	BHP-HAV452	BHP-HAV602
電源	単相200V	
周波数	50/60Hz	
中間期加熱能力/消費電力 ^{※2※3}	4.5kW/0.91kW	6.0kW/1.24kW
夏期加熱能力/消費電力 ^{※2※4}	4.5kW/0.78kW	4.5kW/0.79kW
冬期高温加熱能力/消費電力 ^{※1※2※5}	4.5kW/1.5kW	6.0kW/2.0kW
運転電流 ^{※3}	5.1A	6.8A
運転音 (中間期) ^{※3}	38dB (A)	40dB (A)
運転音 (冬期高温) ^{※5}	43dB (A)	43dB (A)
冷媒名	R744 (CO ₂)	
冷媒封入量	1,220g	1,220g
設計圧力 (高圧/低圧)	13.3/8.0MPa	
質量	59kg	59kg
外形寸法	720 (H) × 792 (W) × 299 (D) mm	
循環配管接続口径	R1/2 (入水・出湯)	

- ※1) 低外気温時は除霜の為、加熱能力が低下することがあります。
- ※2) 沸き上げ終了直前では、加熱能力が低下することがあります。
- ※3) 作動条件: 外気温 (乾球温度/湿球温度) 16℃/12℃、水温17℃、沸き上げ温度65℃
- ※4) 作動条件: 外気温 (乾球温度/湿球温度) 25℃/21℃、水温24℃、沸き上げ温度65℃
- ※5) 作動条件: 外気温 (乾球温度/湿球温度) 7℃/6℃、水温9℃、沸き上げ温度90℃

背面図



記号	年月日	訂正者	審査者	承認者
	来歴			

備考	ヒートポンプユニット BHP-HAV452 BHP-HAV602	品名	自然冷媒 (CO ₂) ヒートポンプ給湯機	投影法		尺度	N. T. S	
		外形図						
製図	シマザキ	2009-11-18	日立アプライアンス 株式会社	清水図番	8S-25110	校査	訂正	入庫 2009 11-18 REGD.
審査	シマザキ	2009-11-18						
承認	コウトウ	2009-11-18						