

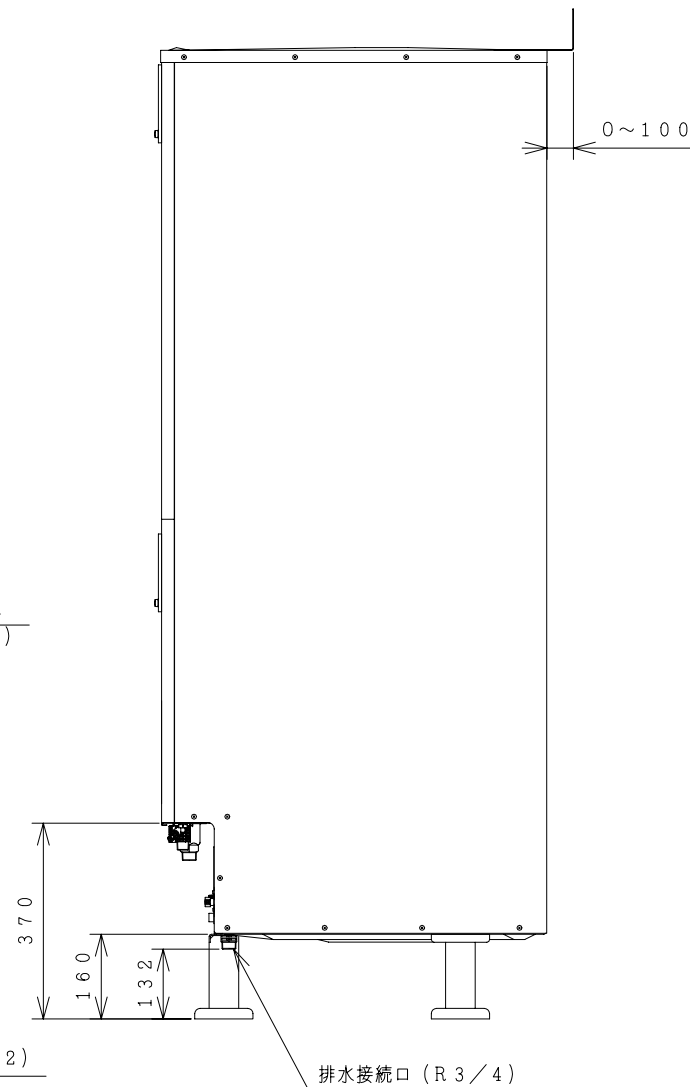
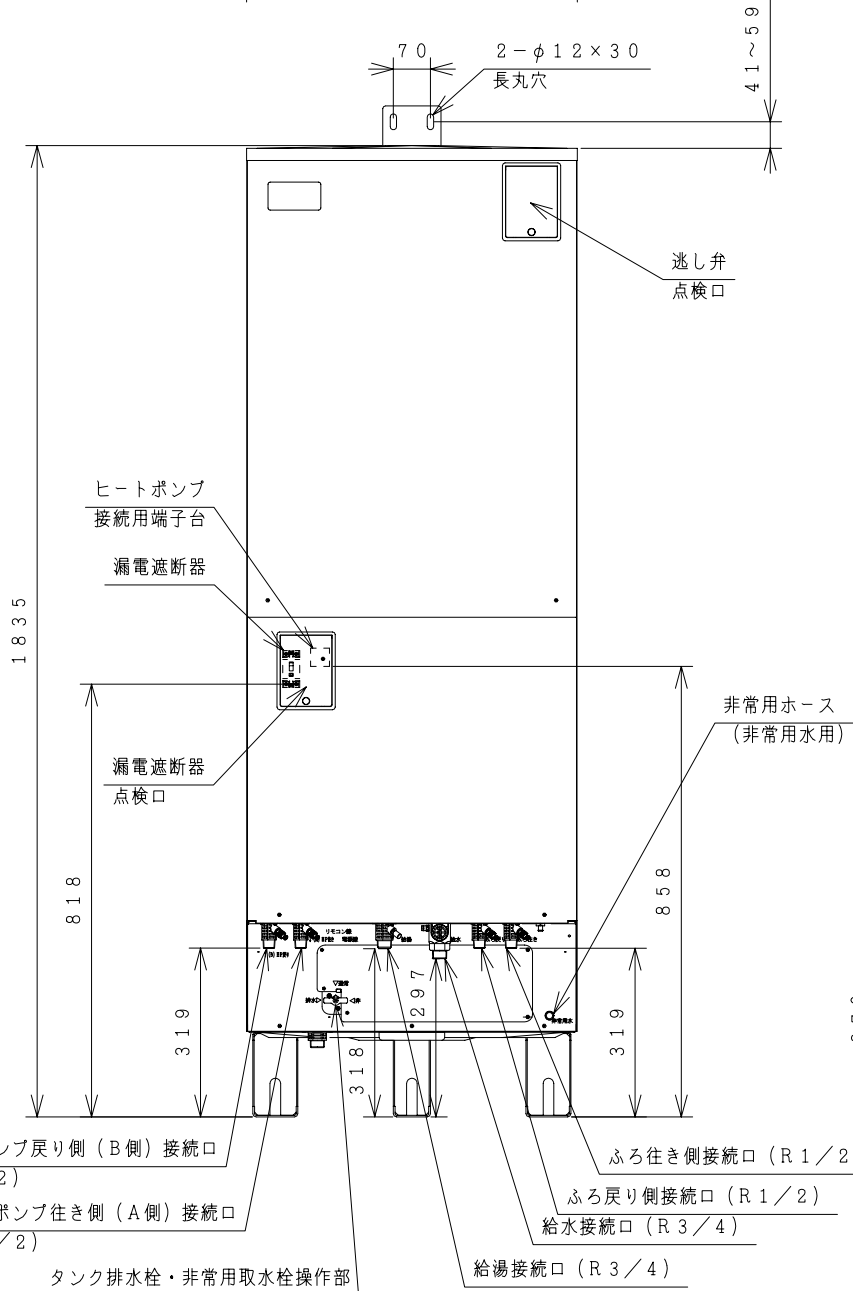
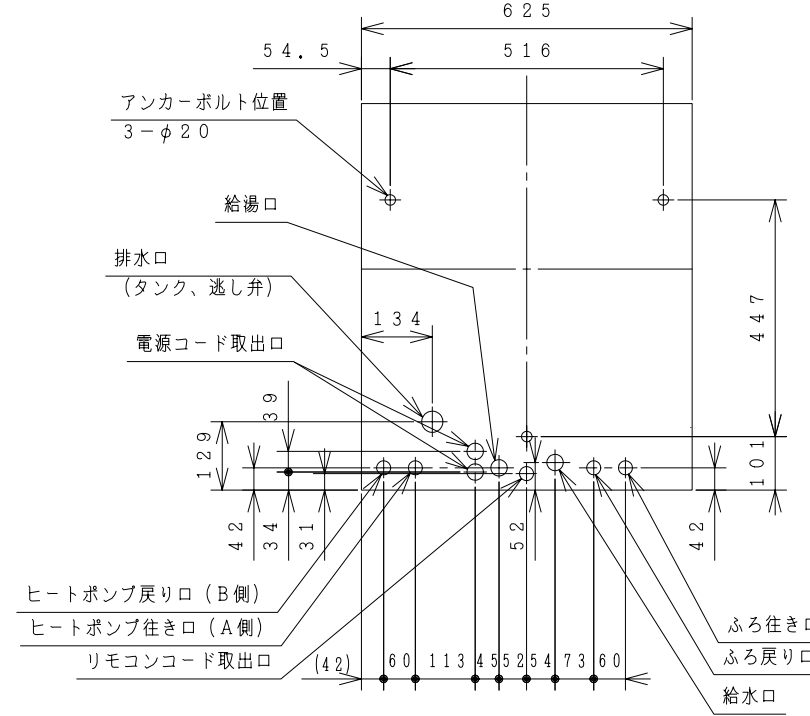
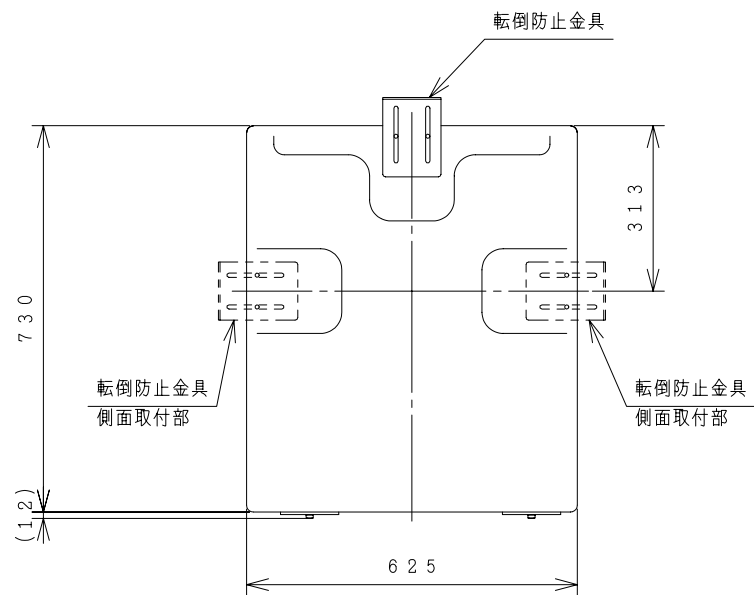
8S-26121

屋外設置型

仕様表 家庭用ヒートポンプ給湯機 (一般地仕様)

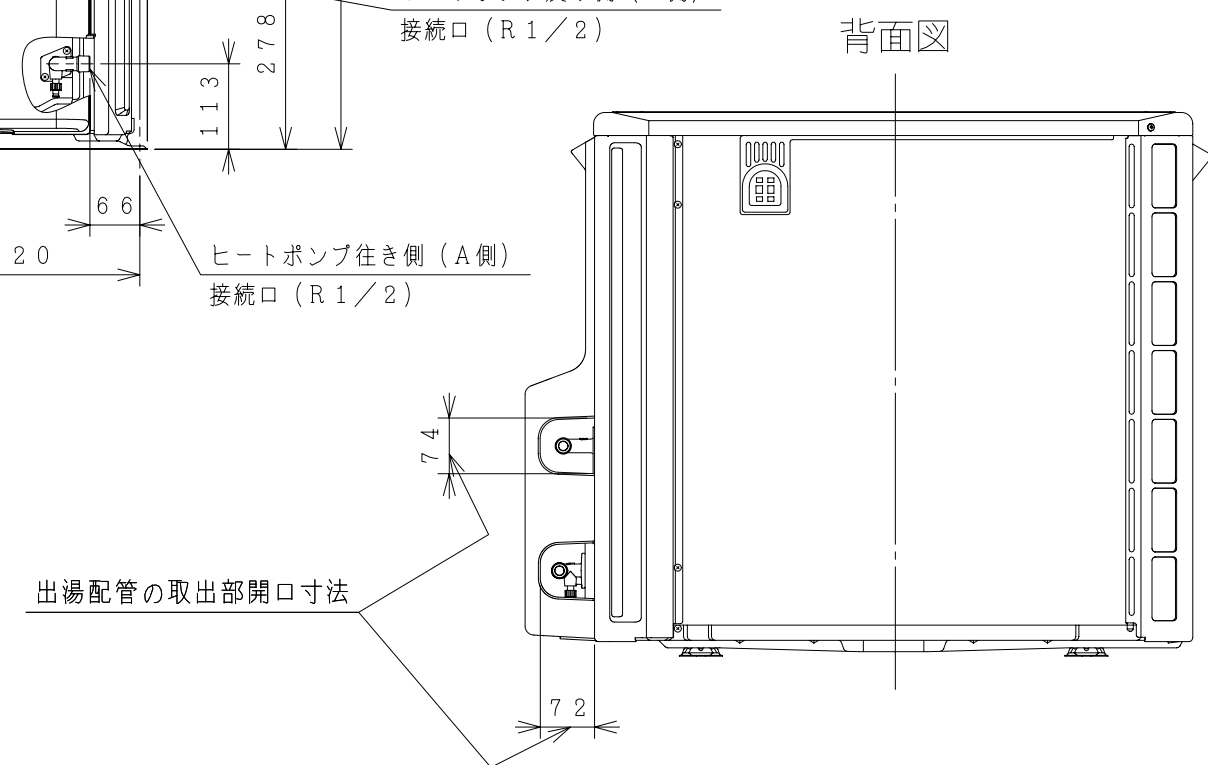
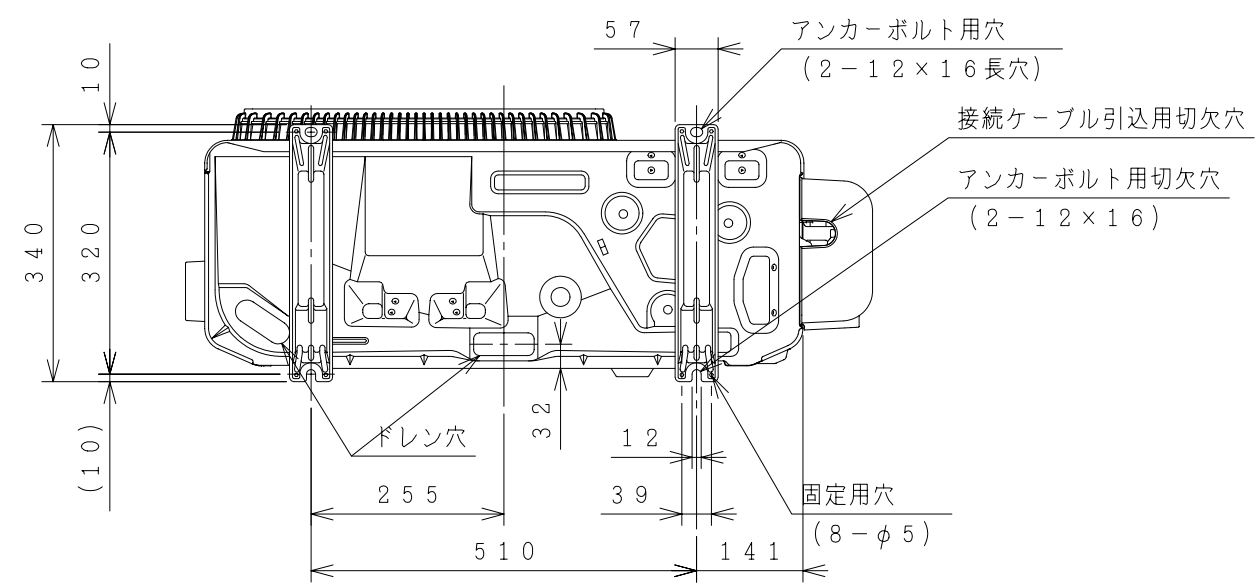
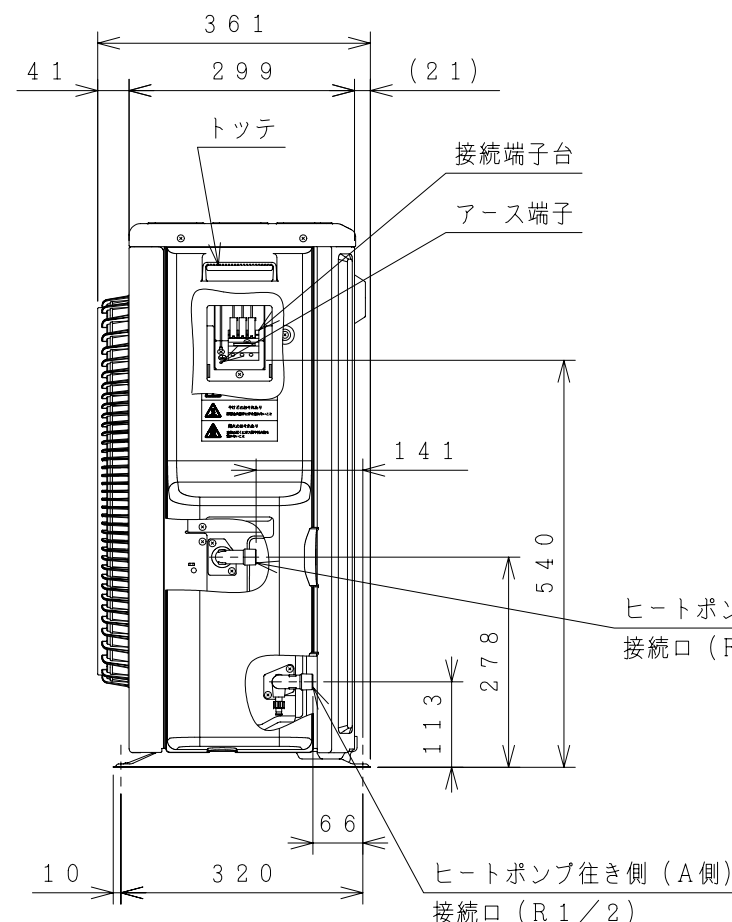
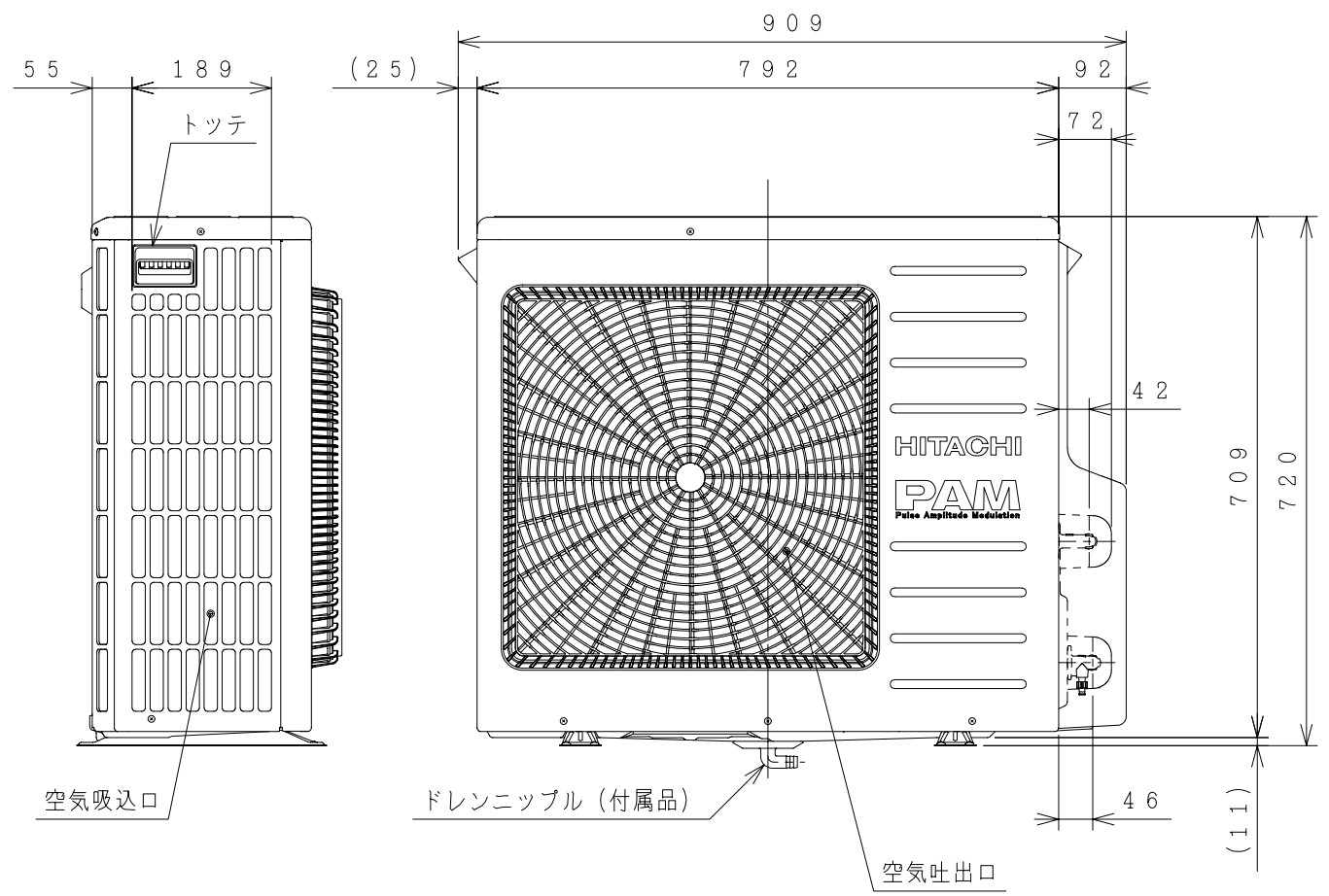
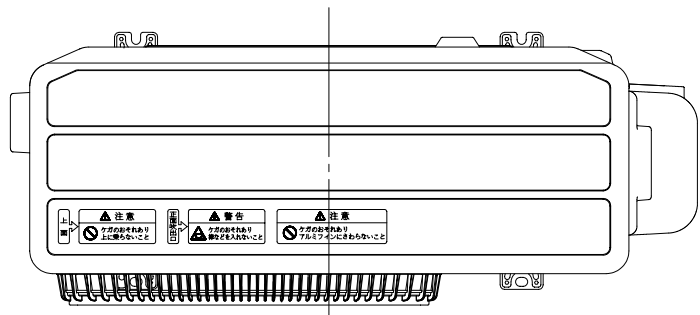
項目	仕様			
	標準仕様	耐塩害仕様	耐重塩害仕様	
シ ス テ ム	仕様	標準仕様	耐塩害仕様	耐重塩害仕様
	形式	BHP-FV37JD	BHP-FV37JDE	BHP-FV37JDJ
	適用電力制度	季節別時間帯別電灯型/時間帯別電灯型 (通電制御対応)		
	相数/定格電圧 (定格周波数)	単相200V (50/60Hz)		
貯 湯 ユ ニ ツ ト	最大電流	17A		
	沸き上げ温度範囲	約65℃~90℃		
	形式	BHP-TADV374	BHP-TADV374E	BHP-TADV374J
	設置場所	屋外		
タンク容量	370L			
最大使用圧力	0.19MPa			
外形寸法	1,835mm (高) × 625mm (幅) × 730mm (奥行)			
消費 電力	制御用	5W		
	ふろ保温	50W		
	給湯循環ポンプ	55W		
タンク材質	高耐食性ステンレス鋼			
ふろ湯温設定	水温・35℃~約48℃ (1℃刻み)			
ふろ水位設定	12段階 (1段階3cm) 最大湯はり量400L			
給湯湯温設定	水温・35℃~約48℃ (1℃刻み)・50・55・60℃			
浴槽設置範囲	上限	7m (本体床面から浴槽あふれ縁高さ)		
	下限	-1m (本体床面からアダプタ高さ)		
最大ふろ配管長	15m10曲り (配管径15A, 架橋ポリ管呼び径13)			
	6m5曲り (配管径φ12.7銅管)			
最大ヒートポンプ配管長	15m10曲り (配管径φ12.7銅管)			
接 続 配 管	給水管	20A (R3/4)		
	給湯管	20A (R3/4)		
	排水管	20A (R3/4)		
	ふろ行き管	15A (R1/2)		
	ふろ戻り管	15A (R1/2)		
	ヒートポンプ行き側 (A側) 管	φ12.7 (R1/2)		
ヒートポンプ戻り側 (B側) 管	φ12.7 (R1/2)			
質量	69kg (満水時 約439kg)			
付属品	台所リモコン、ふろリモコン、転倒防止金具			
ドレンパン	不付			
ヒートポンプユニット形式	BHP-HAV454	BHP-HAV454E	BHP-HAV454J	

(注) 本製品は、ドレンパン不付であり中高層集合住宅等へは据え付けられません。



備考	貯湯ユニット (一般地仕様) BHP-TADV374/TADV374E/TADV374J	品名	家庭用ヒートポンプ給湯機 BHP-FV37JD/JDE/JDJ	投影法		尺度	N. T. S
製図	シマザキ 2012-02-07	日立アプライアンス 株式会社	清水図番	校番	訂正	入庫	2012 02-07 REGD.
審査	シマザキ 2012-02-07						
承認	コウトウ 2012-02-07						
外形図			8S-26121				

8S-26122



屋外型

仕様表 家庭用ヒートポンプ給湯機
ヒートポンプユニット (一般地仕様)

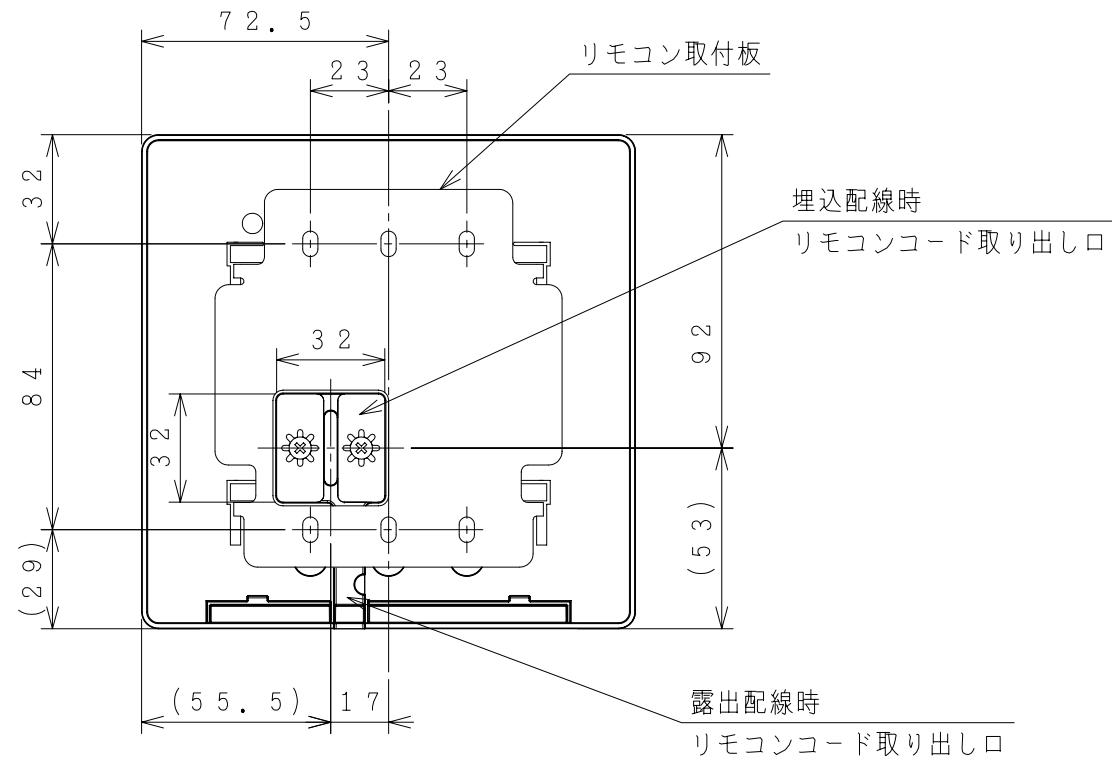
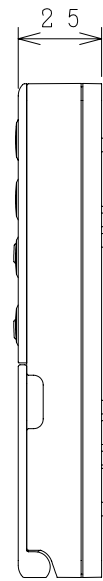
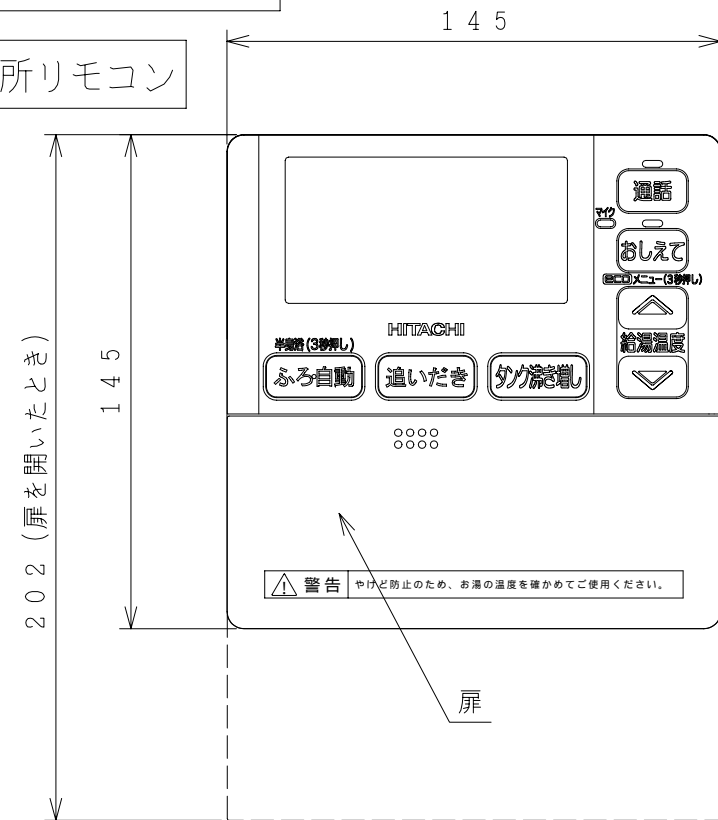
形式	BHP-HAV454	BHP-HAV604
相数/定格電圧 (定格周波数)	単相200V (50/60Hz)	
中間期標準加熱能力/消費電力 ^{※2※3}	4.5kW/0.95kW	6.0kW/1.30kW
冬期高温加熱能力/消費電力 ^{※1※2※4}	4.5kW/1.5kW	6.0kW/2.0kW
中間期標準運転電流 ^{※3}	5.0A	6.8A
運転音 (中間期) ^{※3}	38dB (A)	42dB (A)
運転音 (冬期高温) ^{※4}	42dB (A)	44dB (A)
冷媒名	R744 (CO ₂)	
冷媒封入量	1.06kg	1.10kg
設計圧力 (高圧/低圧)	13.3/8.0MPa	
質量	61kg	61kg
外形寸法	720 (H) × 792 (W) × 299 (D) mm	
設置可能最低外気温度	-10℃	
循環配管接続口径	R1/2 (入水・出湯)	

- ※1) 低外気温時は除霜の為、加熱能力が低下することがあります。
- ※2) 沸き上げ終了直前では、加熱能力が低下することがあります。
- ※3) 作動条件: 外気温 (乾球温度/湿球温度) 16℃/12℃、水温17℃、沸き上げ温度65℃
- ※4) 作動条件: 外気温 (乾球温度/湿球温度) 7℃/6℃、水温9℃、沸き上げ温度90℃
- ※5) 塩害仕様は形式の末尾に「E」がつきます。耐重塩害仕様は形式の末尾に「J」がつきます。

備考 一般地仕様 BHP-HAV454/HAV454E/HAV454J BHP-HAV604/HAV604E/HAV604J	品名 家庭用ヒートポンプ給湯機 ヒートポンプユニット 外形図	投影法 	尺度 N. T. S
製図 シマザギ 2012-02-07	日立アプライアンス 株式会社	清水図番	校番
審査 シマザギ 2012-02-07		8S-26122	訂正
承認 コウトウ 2012-02-07		入庫 2012 02-07 REGD.	

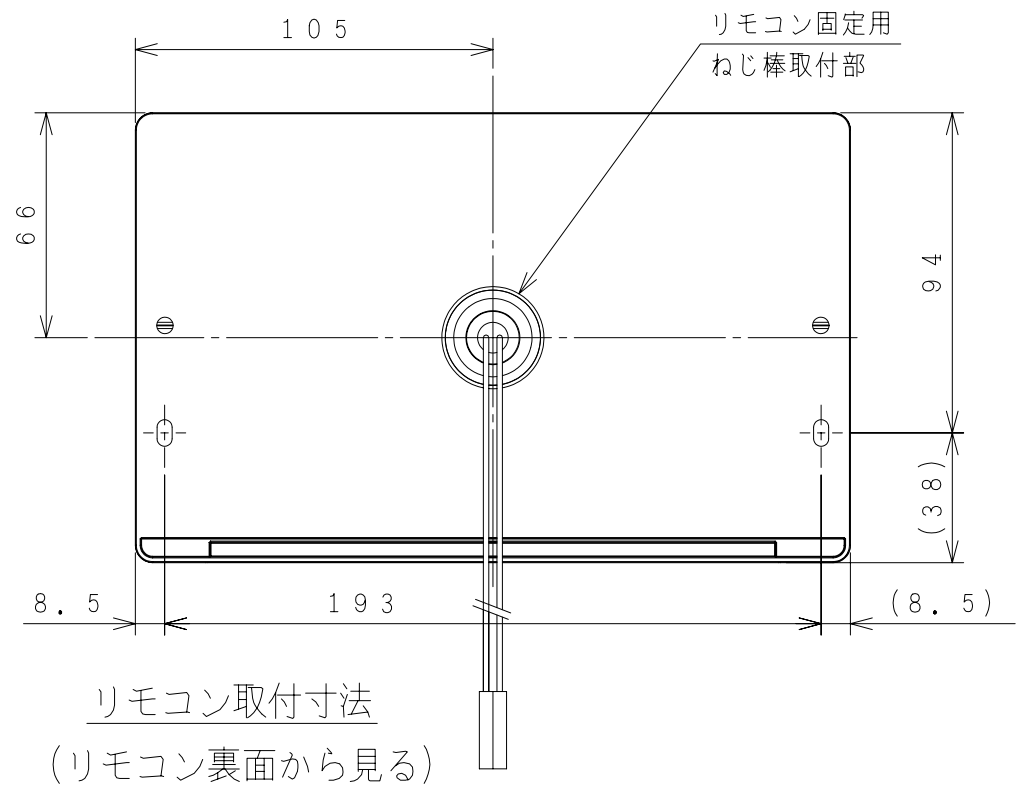
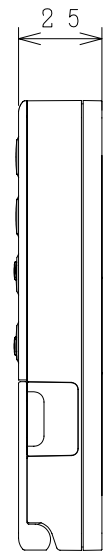
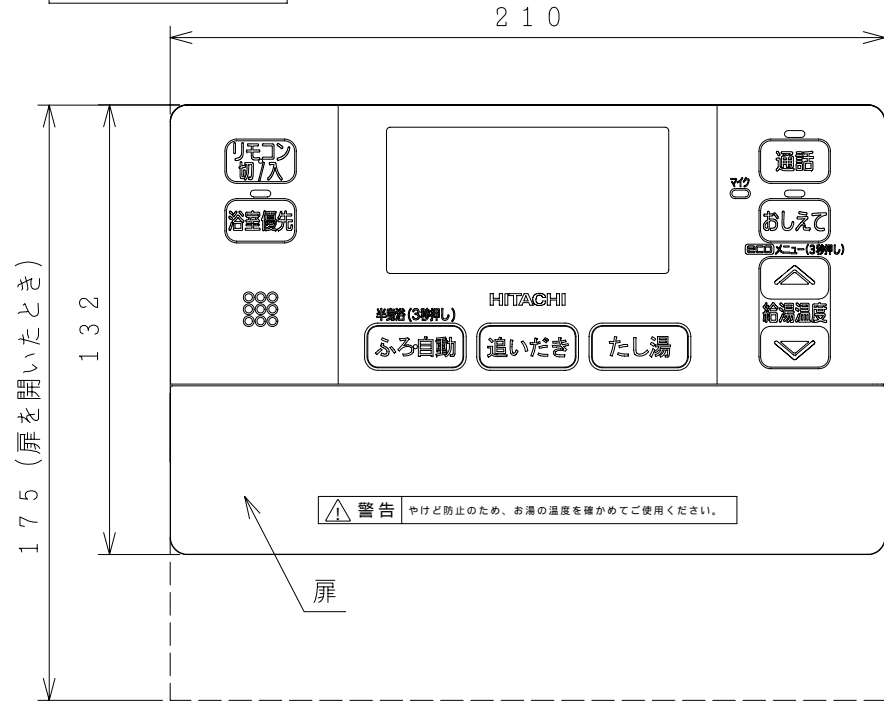
9809Z-S8

台所リモコン

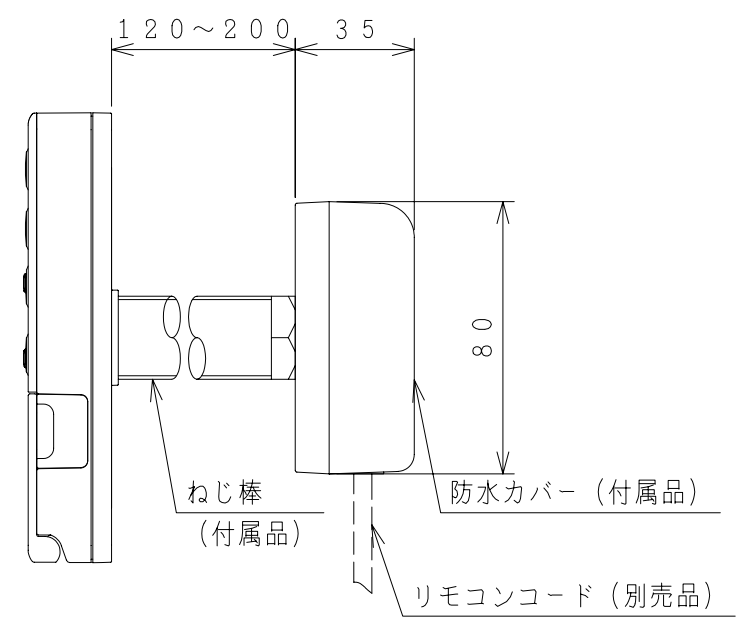


リモコン取付寸法
(リモコン裏面から見る)

ふろリモコン



リモコン取付寸法
(リモコン裏面から見る)



防水カバー取付図

記号	年月日	訂正者	審査者	承認者
	来歴			

備考	台所リモコン ふろリモコン	品名	家庭用ヒートポンプ給湯機 リモコン 外形図	投影法	第一角法	尺度	N.T.S
製図	フジワラ	2011-10-17	日立アプライアンス 株式会社	清水図番	8S-26086	校番	訂正
審査	フジワラ	2011-10-17		入庫		2011 10-17 REGD.	
承認	コウトウ	2011-10-17					