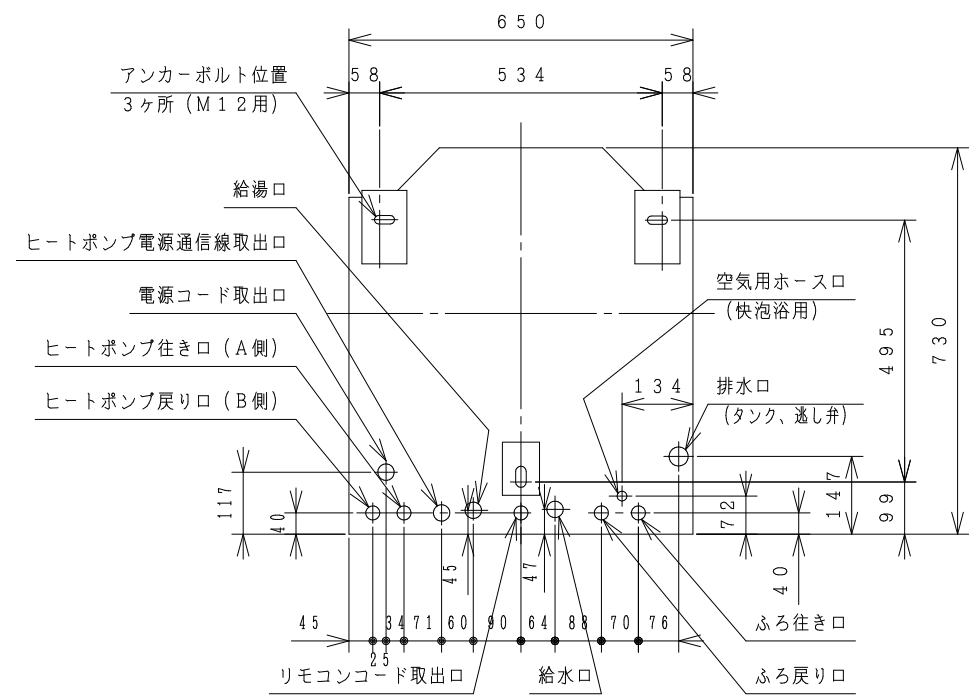
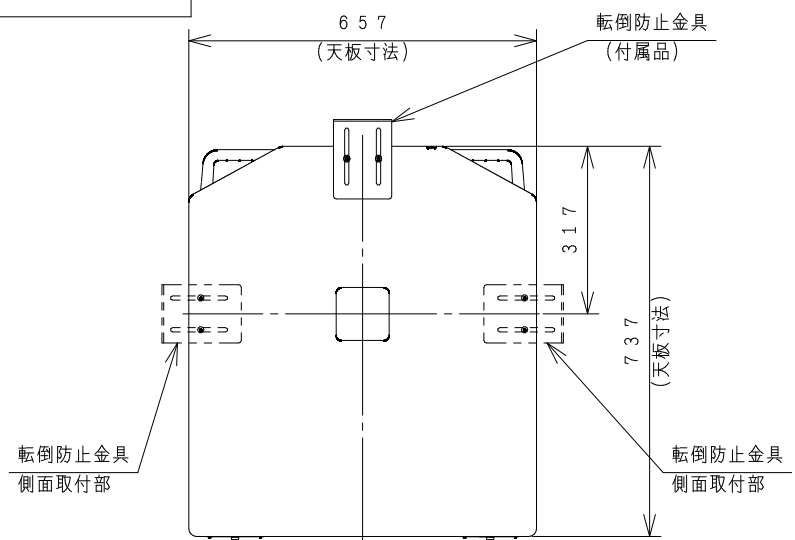
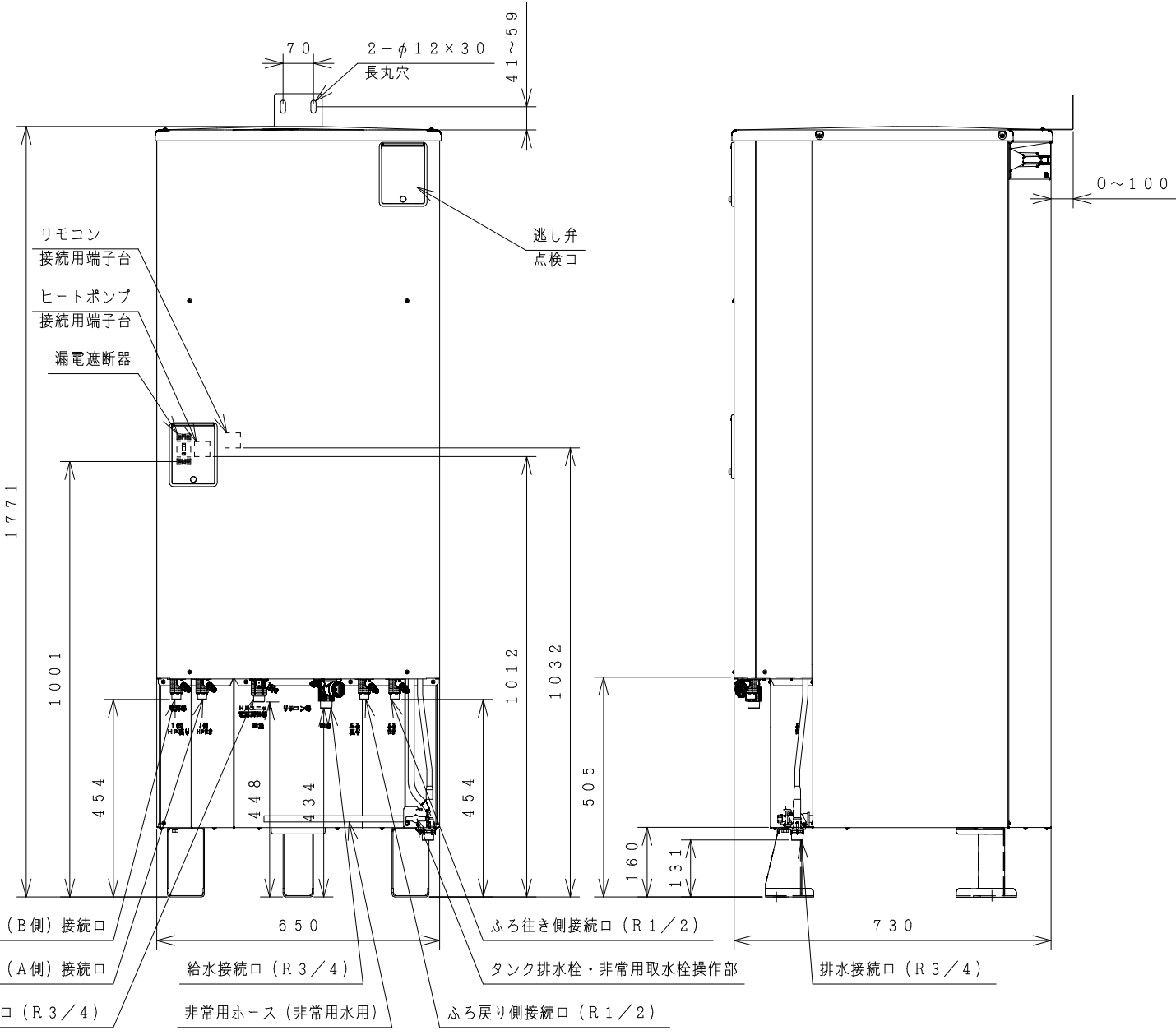


8S-27148



アンカーボルト・配管取出位置 (上から見た図) <底板部>



屋外設置型

仕様表 家庭用ヒートポンプ給湯機 (一般地仕様)

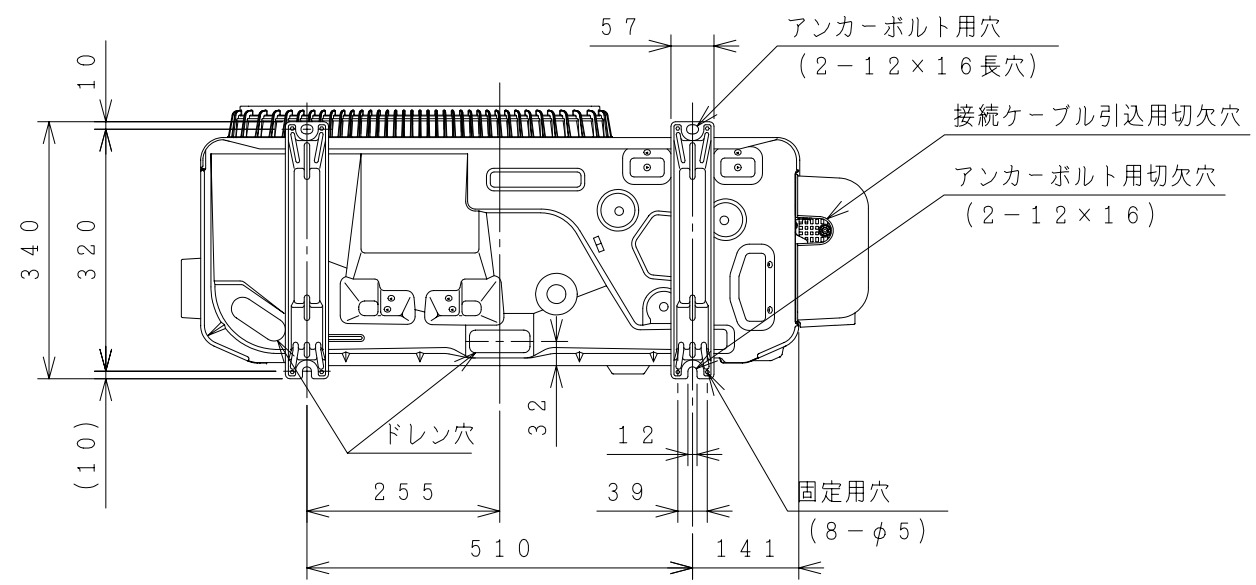
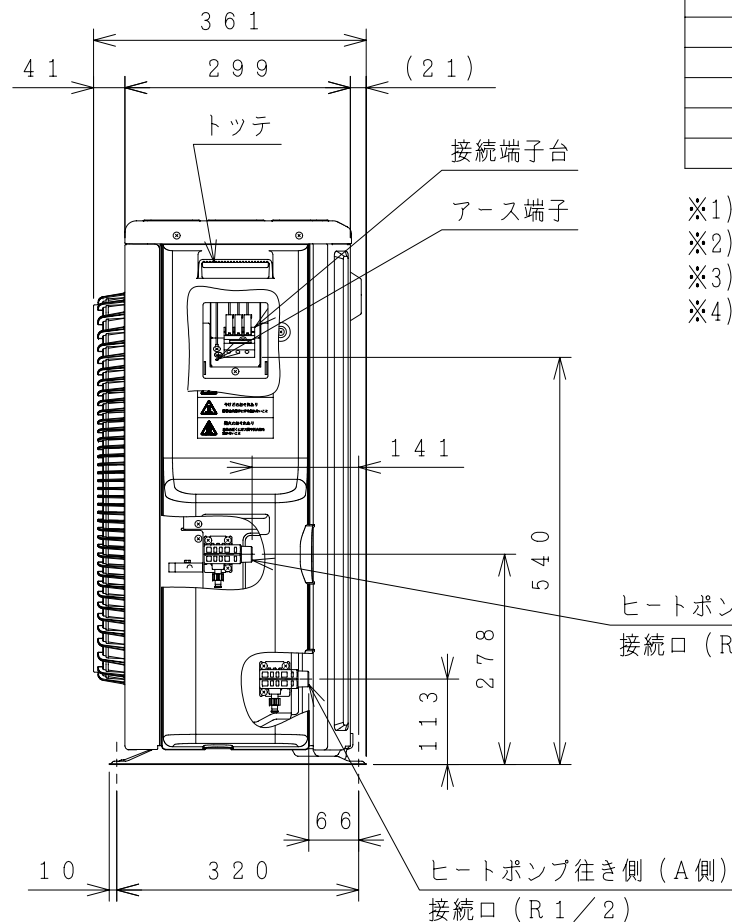
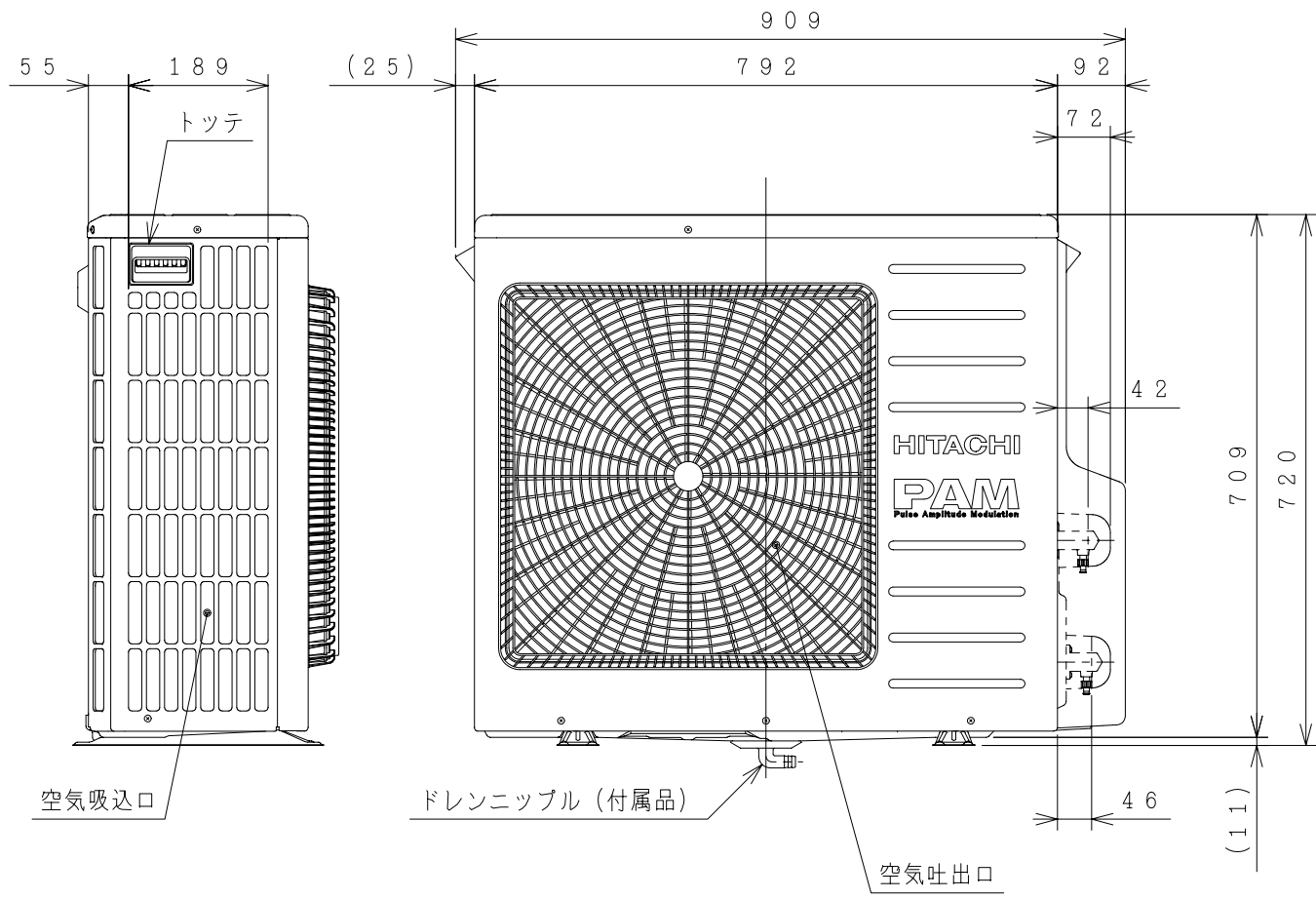
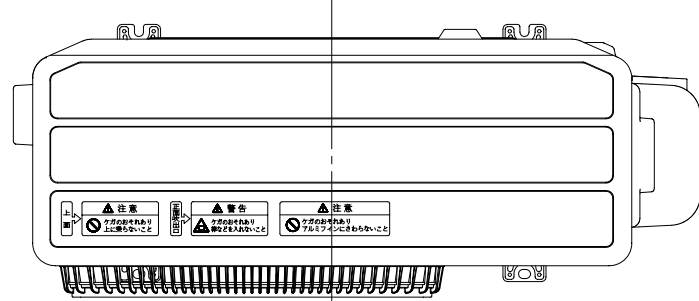
項目		仕様		
仕様		標準仕様	耐塩害仕様	耐重塩害仕様
型式		BHP-FV37PD1	BHP-FV37PDE1	BHP-FV37PDJ1
適用電力制度		季節別時間帯別電灯型/時間帯別電灯型 (通電制御対応)		
相数/定格電圧 (定格周波数)		単相200V 50/60Hz		
最大電流		19A		
沸き上げ温度範囲		約65℃~90℃		
型式		BHP-TADV37P1	BHP-TADV37PE1	BHP-TADV37PJ1
設置場所		屋外		
タンク容量		370L		
水側最高使用圧力		タンク側190kPa (減圧弁170kPa) / 給湯側500kPa		
外形寸法		1,771mm (高) × 650mm (幅) × 730mm (奥行)		
消費電力	制御用	6W		
	ふろ保温/給湯	60W/60W		
タンク材質		高耐食性ステンレス鋼		
ふろ湯温設定		水温・35℃~約48℃ (1℃刻み)		
ふろ水位設定		12段階 (1段階3cm) 最大湯はり量400L		
給湯湯温設定		水温・35℃~約48℃ (1℃刻み)・50・55・60℃		
浴槽設置範囲	上限	7m (本体床面から浴槽あふれ縁高さ)		
	下限	-1m (本体床面からアダプタ中心)		
最大ふろ配管長		15m10曲り (配管径17A, (別売品))		
		15m10曲り (配管径15A)		
最大ヒートポンプ配管長		15m10曲り (配管径φ12.7銅管)		
接続配管	給水管	20A (R3/4)		
	給湯管	20A (R3/4)		
	排水管	20A (R3/4)		
	ふろ行き管	15A (R1/2)		
	ふろ戻り管	15A (R1/2)		
	ヒートポンプ行き側 (A側) 管	φ12.7 (R1/2)		
	ヒートポンプ戻り側 (B側) 管	φ12.7 (R1/2)		
質量		79kg (満水時 約449kg)		
付属品		台所リモコン、ふろリモコン、転倒防止金具		
ドレンパン		不付		
ヒートポンプユニット型式		BHP-HAV45P	BHP-HAV45PE	BHP-HAV45PJ

(注) 本製品は、ドレンパン不付であり中高層集合住宅等へは据え付けられません。

記号	年月日	訂正者	審査者	承認者
来歴				

備考	貯湯ユニット (一般地仕様) BHP-TADV37P1/TADV37PE1/TADV37PJ1	品名	家庭用ヒートポンプ給湯機 BHP-FV37PD1/PDE1/PDJ1 外形図	投影法		尺度	N. T. S
製図	サイトウ	2015-10-01	日立アプライアンス 株式会社	校査	訂正	入庫	2015 10-01 REGD.
審査	フジワラ	2015-10-01					
承認	コウトウ	2015-10-01					
8S-27148							

09697-S8



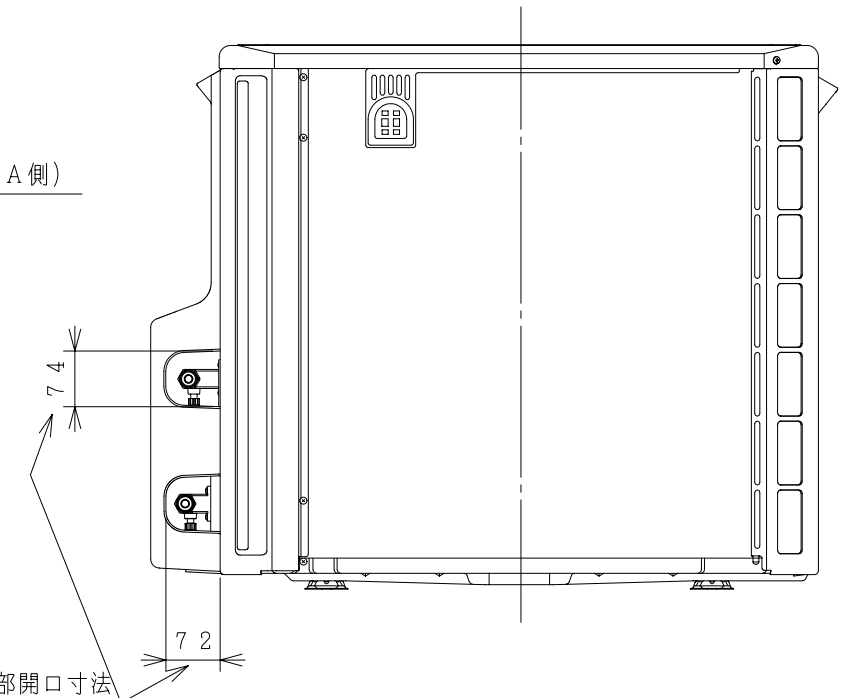
屋外型

仕様表 家庭用ヒートポンプ給湯機
ヒートポンプユニット (一般地仕様)

仕様	標準仕様	耐塩害仕様	耐重塩害仕様
型式	BHP-HAV45P	BHP-HAV45PE	BHP-HAV45PJ
相数/定格電圧 (定格周波数)	単相200V (50/60Hz)		
中間期標準加熱能力/消費電力 ^{※2※3}	4.5kW/0.92kW		
冬期高温加熱能力/消費電力 ^{※1※2※4}	4.5kW/1.5kW		
中間期標準運転電流 ^{※3}	5.9A		
運転音 (中間期) ^{※3}	38dB (A)		
運転音 (冬期高温) ^{※4}	43dB (A)		
冷媒名	R744 (CO ₂)		
冷媒封入量	1.05kg		
設計圧力 (高圧/低圧)	13.3/8.0MPa		
質量	55kg		
外形寸法	720 (H) × 792 (W) × 299 (D) mm		
設置可能最低外気温	-10℃		
循環配管接続口径	R1/2 (入水・出湯)		

- ※1) 低外気温時は除霜の為、加熱能力が低下することがあります。
- ※2) 沸き上げ終了直前では、加熱能力が低下することがあります。
- ※3) 作動条件: 外気温 (乾球温度/湿球温度) 16℃/12℃、水温17℃、沸き上げ温度65℃
- ※4) 作動条件: 外気温 (乾球温度/湿球温度) 7℃/6℃、水温9℃、沸き上げ温度90℃

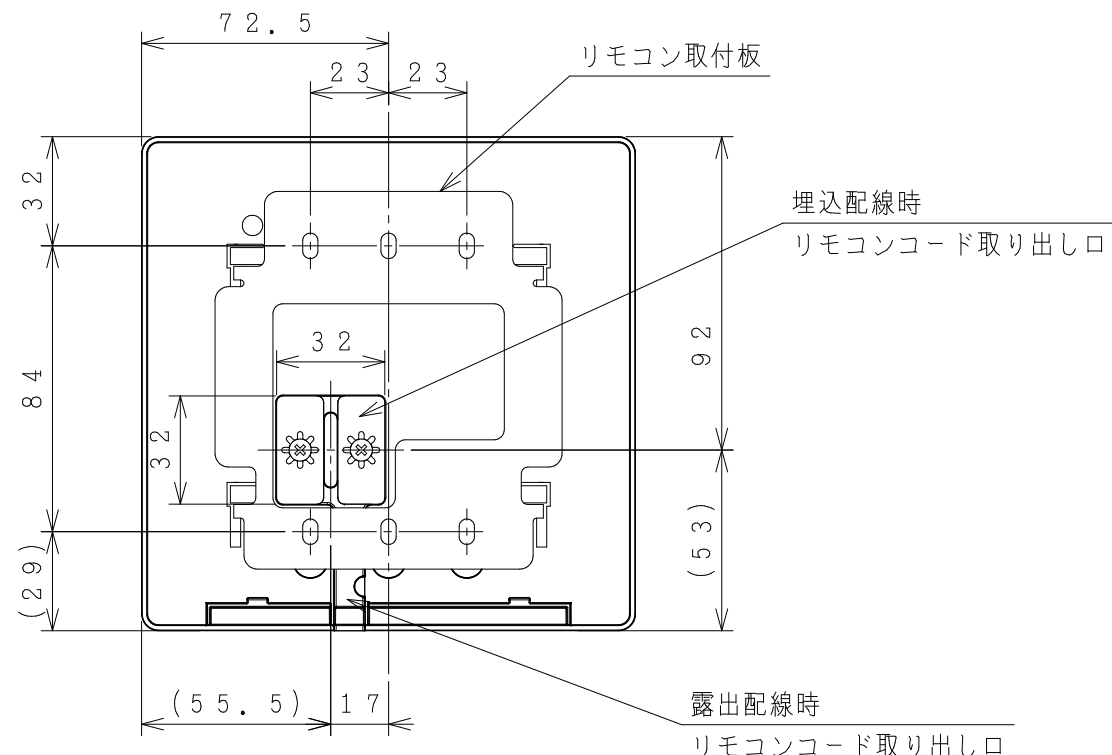
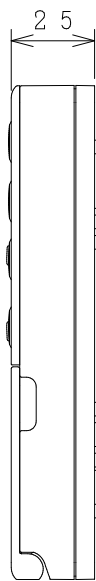
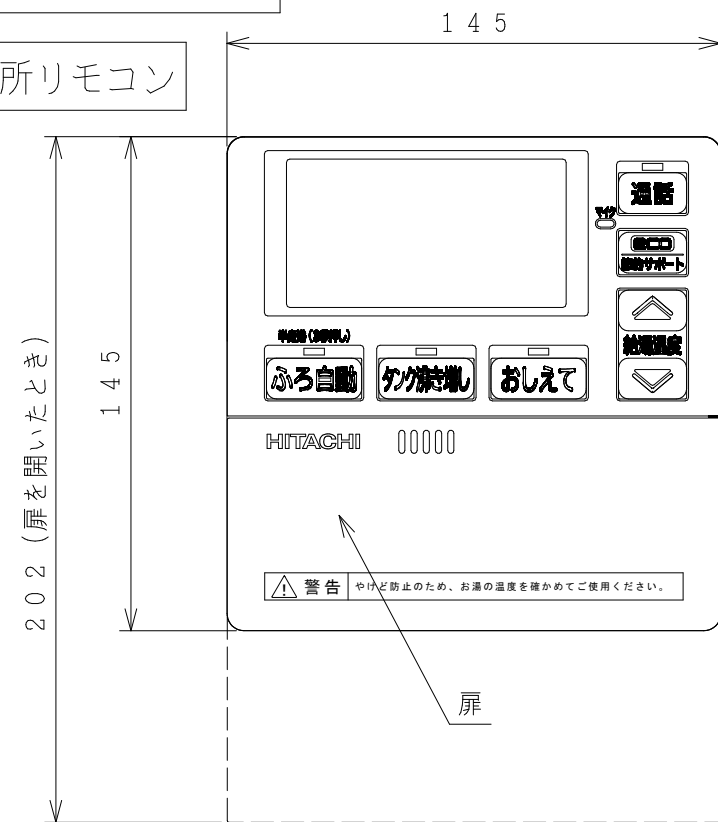
背面図



備考 一般地仕様 BHP-HAV45P/HAV45PE/HAV45PJ	品名 家庭用ヒートポンプ給湯機 ヒートポンプユニット 外形図	投影法 	尺度 N. T. S
製図 カワグチ 2014-09-16	日立アプライアンス 株式会社	校番	訂正
審査 カワグチ 2014-09-16			
承認 カワグチ 2014-09-16			
8S-26960		入庫 2014 09-16 REGD.	

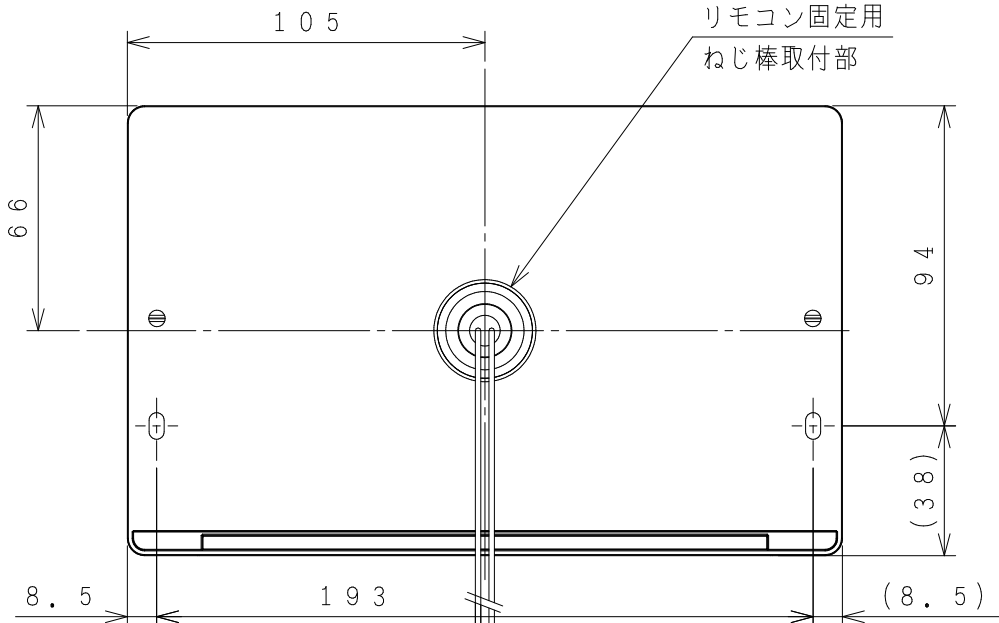
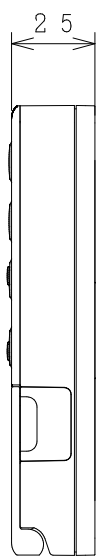
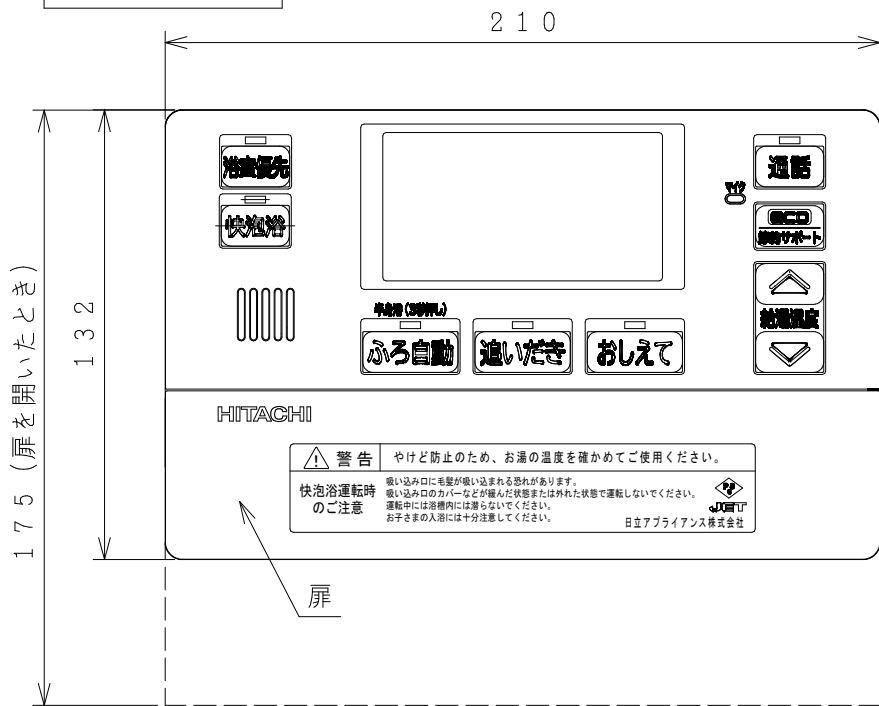
8S-27151

台所リモコン

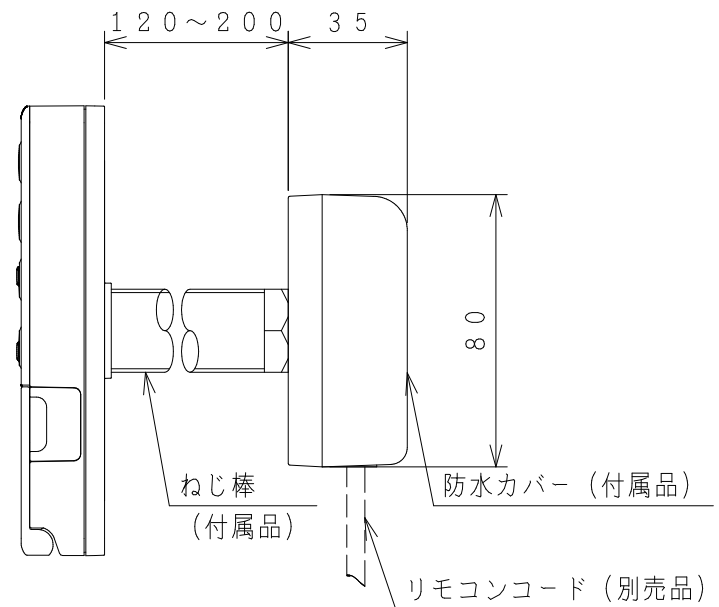


リモコン取付寸法
(リモコン裏面から見る)

ふろリモコン



リモコン取付寸法
(リモコン裏面から見る)



防水カバー取付図

記号	年月日	訂正者	審査者	承認者
	来歴			

備考	台所リモコン ふろリモコン	品名	家庭用ヒートポンプ給湯機 リモコン(P型/P1型(高效率)用) 外形図	投影法	第一角法	尺度	N. T. S
製図	サイトウ	2015-10-01	日立アプライアンス 株式会社	8S-27151	校番	訂正	入庫 2015 10-01 REGD.
審査	フジワラ	2015-10-01					
承認	コウトウ	2015-10-01					