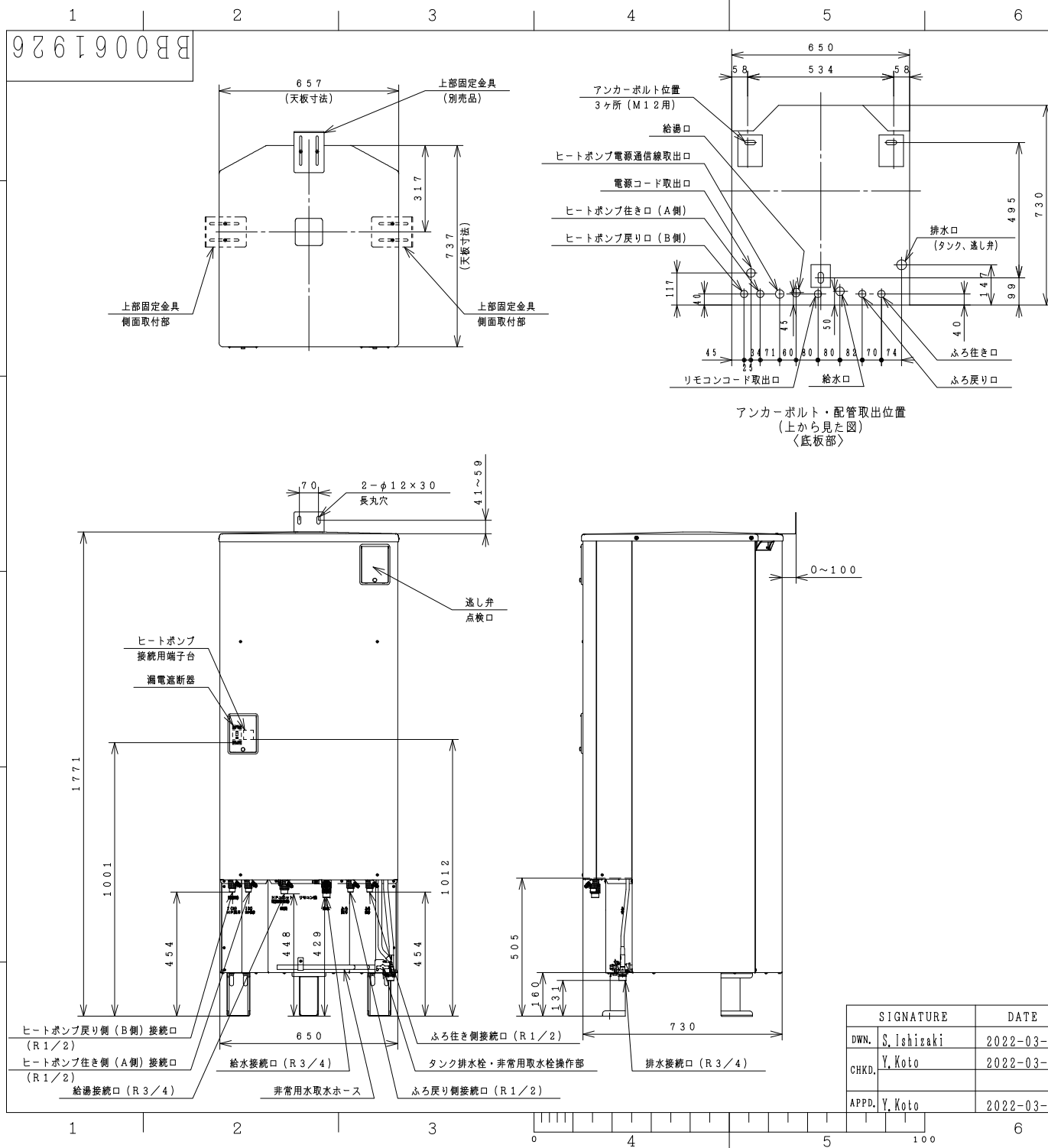


屋外設置型

仕様表 家庭用ヒートポンプ給湯機 (一般地仕様)

項目	仕様		
システム	仕様	標準仕様	
	型式	BHP-FV37UD	
	適用電力制度	季節別時間帯別電灯型/時間帯別電灯型 (通電制御対応)	
	相数/定格電圧 (定格周波数)	単相 200V 50/60Hz	
	最大電流	18A	
貯湯	沸き上げ温度範囲	約65℃~90℃	
	型式	BHP-TADV37U	
ユニット	設置場所	屋外	
	タンク容量	370L	
	水側最高使用圧力	タンク側190kPa (減圧弁170kPa) / 給湯側500kPa	
	外形寸法	1,771mm (高) × 650mm (幅) × 730mm (奥行)	
	消費電力	制御用	4W
		ふろ保温/給湯	50W/60W
	接続配管	タンク材質	高耐食性ステンレス鋼
		ふろ湯温設定	水温・35℃~約48℃ (1℃刻み)
		ふろ湯量設定	最小湯量 (※1) ~ 最大湯量 (400L) (20L刻み)
		給湯湯温設定	水温・35℃~約48℃ (1℃刻み) ・5.0・5.5・6.0℃
浴槽設置範囲		上限 (※2)	7m (本体床面から浴槽あふれ縁高さ)
	下限	-1m (本体床面からアダプタ中心)	
配管長	最大ふろ配管長	15m10曲り (配管径15A, 架橋ポリ管呼び径13) 6m5曲り (配管径φ12.7銅管)	
	最大ヒートポンプ配管長	15m10曲り (配管径φ12.7銅管)	
配管	接続	給水管	20A (R3/4)
		給湯管	20A (R3/4)
		排水管	20A (R3/4)
		ふろ行き管	15A (R1/2)
		ふろ戻り管	15A (R1/2)
質量	ヒートポンプ行き側 (A側) 管	φ12.7 (R1/2)	
	ヒートポンプ戻り側 (B側) 管	φ12.7 (R1/2)	
質量	72kg (満水時 約442kg)		
ドレンパン	不付		
ヒートポンプユニット型式	BHP-HAV45U		

(注) 本製品は、ドレンパン不付であり中高層集合住宅等へは据え付けられません。
 (※1) 最小湯量は初期設定時に決定し、浴槽の形状によって異なります。(100L以上)
 (※2) 3階浴そう設置の場合は、別売品の水流スイッチ (型式: BH-S-SW) が必要になります。



SIGNATURE	DATE	PROJECTION	SCALE	TITLE
DWN. S. Ishizaki	2022-03-04	第一角法	NTS	BHP-TADV37U 外形寸法図
CHKD. Y. Koto	2022-03-04	Hitachi Global Life Solutions, Inc. Tokyo Japan		TOCHIGI DWG. No. 3YAA BB0061926
APPD. Y. Koto	2022-03-04			REGD. 2022 0304

1 2 3 4 5 6 7 8

B B 0 0 6 2 0 2 6

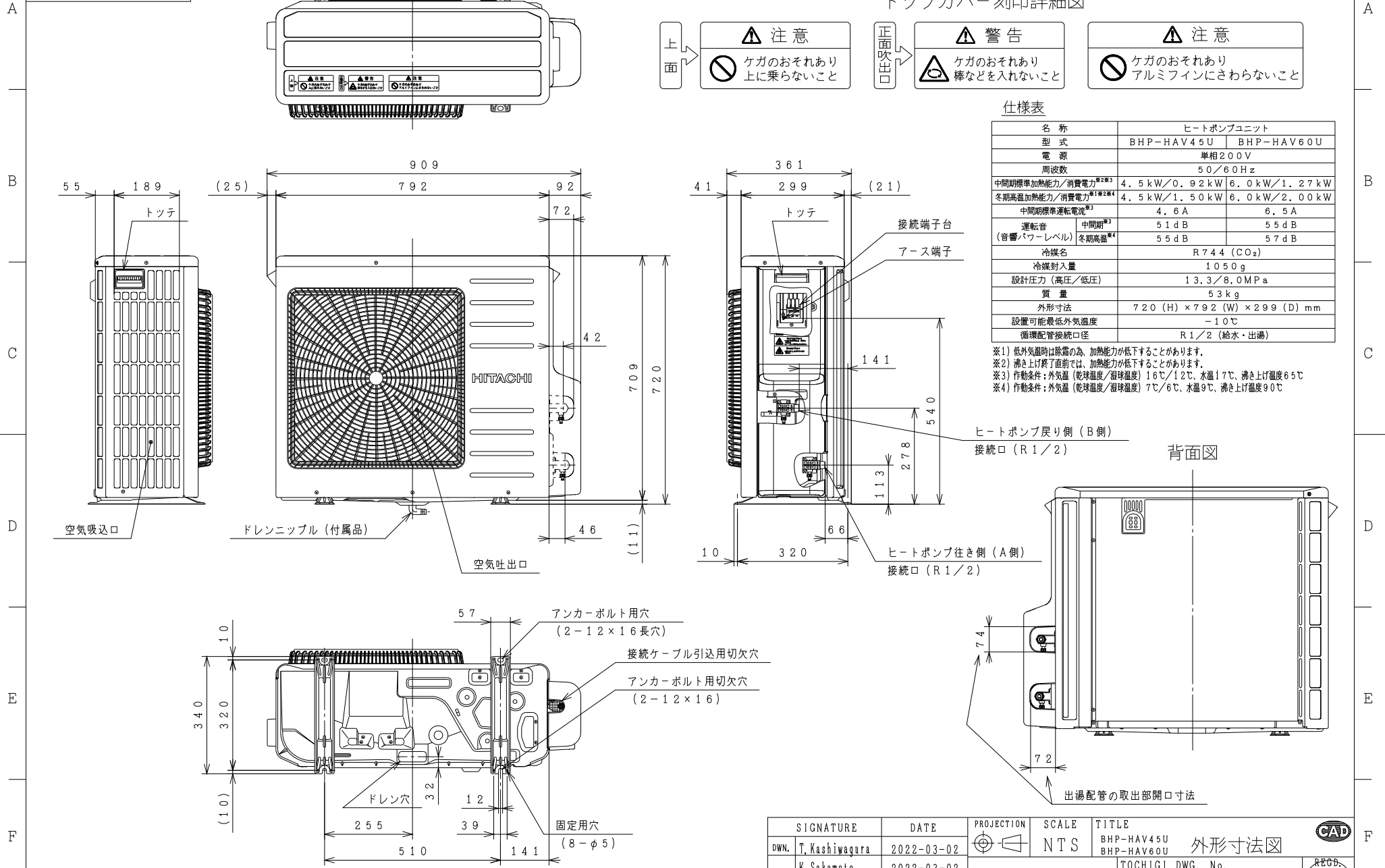
トップカバー刻印詳細図

上面	注意	正面吹出口	警告	注意
	ケガのおそれあり 上に乗らないこと		ケガのおそれあり 棒などを入れないこと	

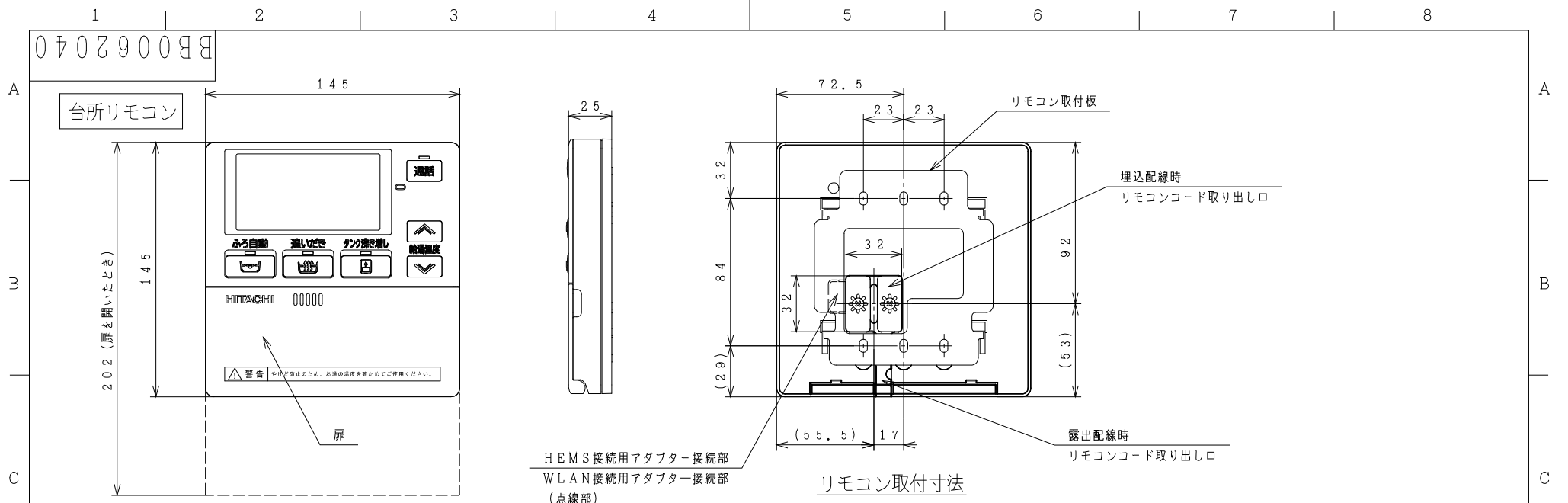
仕様表

名称	ヒートポンプユニット	
	BHP-HAV45U	BHP-HAV60U
型式	単相200V	
電源	50/60Hz	
周波数	4.5kW/0.92kW 6.0kW/1.27kW	
中間標準加熱能力/消費電力 ^{※2}	4.5kW/1.50kW 6.0kW/2.00kW	
中間標準運転電流 ^{※3}	4.6A	6.5A
運転音 (音響パワーレベル)	中間期 ^{※3} 51dB	55dB
	冬期高 ^{※4} 55dB	57dB
冷媒名	R744 (CO ₂)	
冷媒封入量	1050g	
設計圧力 (高圧/低圧)	13.3/8.0MPa	
質量	53kg	
外形寸法	720 (H) × 792 (W) × 299 (D) mm	
設置可能最低外気温度	-10℃	
循環配管接続口径	R1/2 (給水・出湯)	

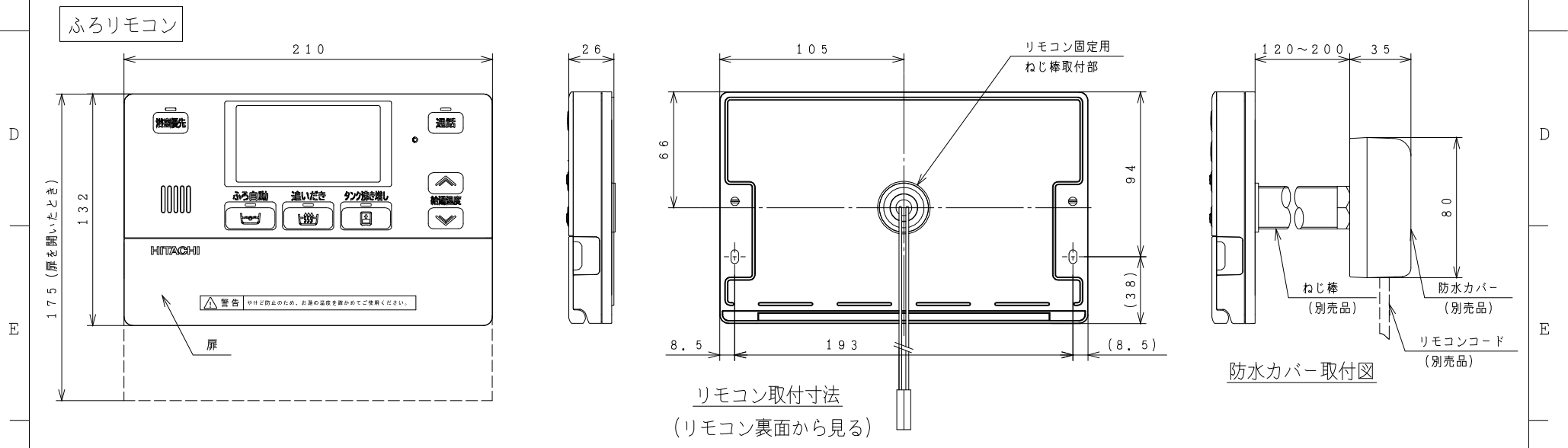
※1) 低外気温度時は除霜の為、加熱能力が低下することがあります。
 ※2) 沸き上げ終了直前では、加熱能力が低下することがあります。
 ※3) 作動条件: 外気温度 (乾球温度/湿球温度) 16℃/12℃、水温17℃、沸き上げ温度65℃
 ※4) 作動条件: 外気温度 (乾球温度/湿球温度) 7℃/6℃、水温9℃、沸き上げ温度90℃



SIGNATURE	DATE	PROJECTION	SCALE	TITLE	
DWN. T. Kashiwagura	2022-03-02		NTS	BHP-HAV45U BHP-HAV60U 外形寸法図	
CHKD. K. Sakamoto	2022-03-02	Hitachi Global Life Solutions, Inc. Tokyo Japan		TOCHIGI DWG. No.	
APPD. K. Sakamoto	2022-03-02	3YAA BB0062026		REGD. 2022 0362	



リモコン取付寸法
(リモコン裏面から見る)



SIGNATURE	DATE	PROJECTION	SCALE	TITLE	 外形寸法図
DWN. S. Ishizaki	2022-03-04		NTS	インターホンリモコン BER-U1FH	
CHKD. Y. Koto	2022-03-04	Hitachi Global Life Solutions, Inc. Tokyo Japan		TOCHIGI DWG. No.	
APPD. Y. Koto	2022-03-04	3YAA BB0062040		REGD. REGD 2022 0304	