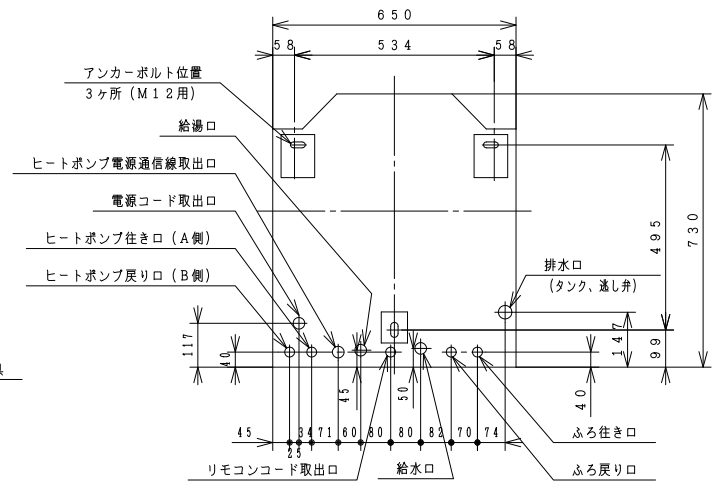
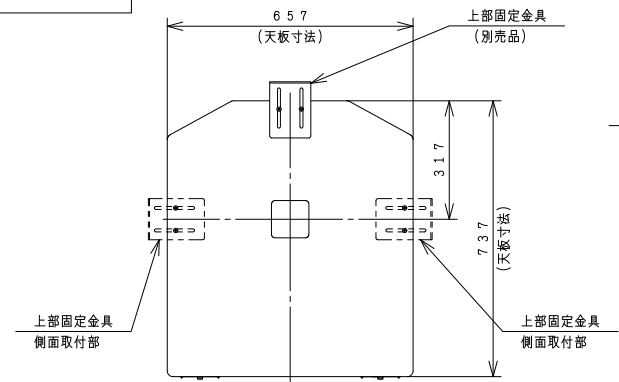
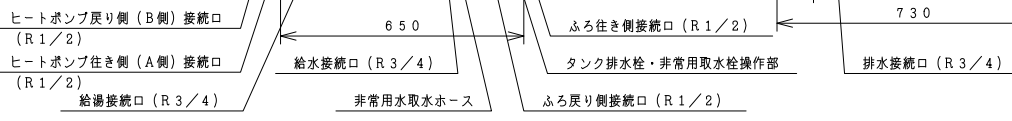
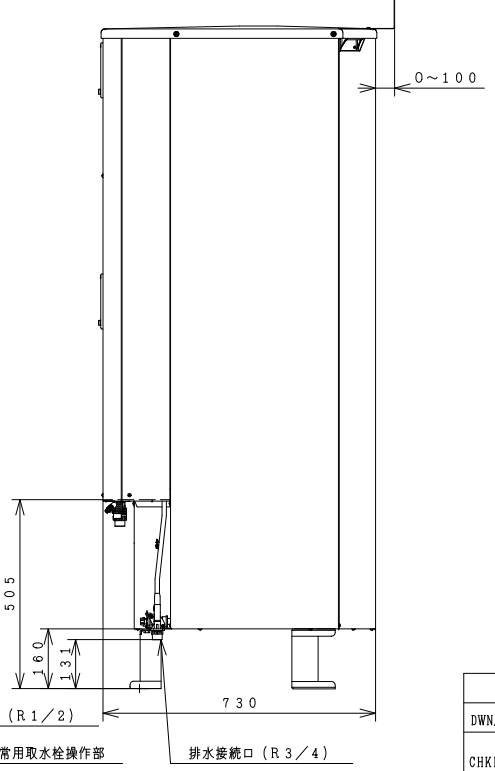
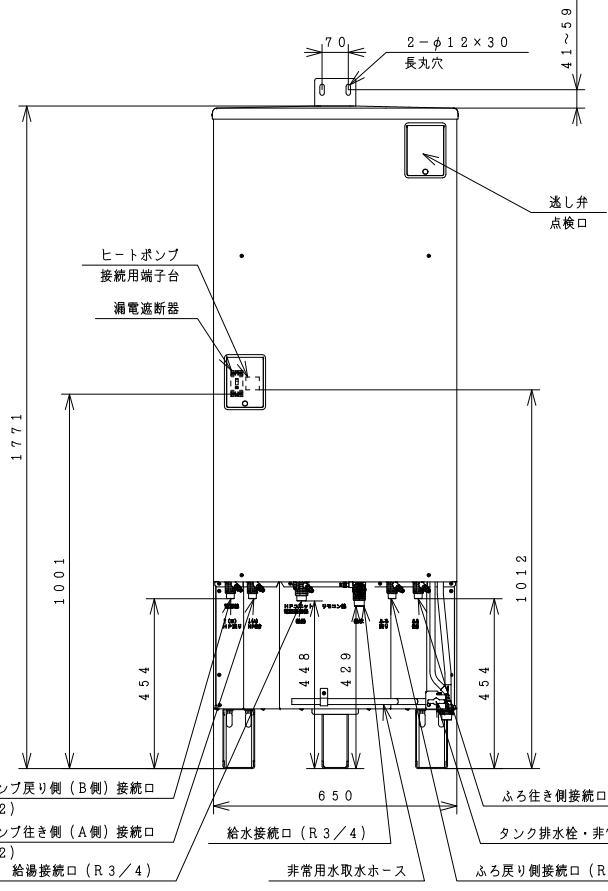


BB0062968

A  
B  
C  
D  
E  
F



アンカーボルト・配管取出口位置  
(上から見た図)  
(底板部)



屋外設置型

仕様表 家庭用ヒートポンプ給湯機 (一般地仕様)

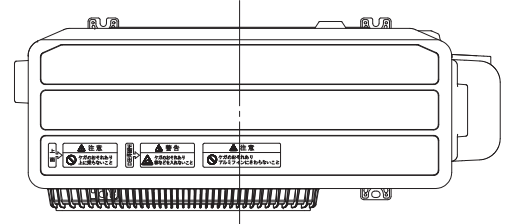
項目	仕様	
仕様	標準仕様	
型式	BHP-FV37WD	
適用電力制度	季節別時間帯別電灯型/時間帯別電灯型 (通電制御対応)	
相数/定格電圧 (定格周波数)	単相200V 50/60Hz	
最大電流	18A	
沸き上げ温度範囲	約65℃~90℃	
型式	BHP-TADV37W	
設置場所	屋外	
タンク容量	370L	
水側最高使用圧力	タンク側190kPa (減圧弁170kPa) / 給湯側500kPa	
外形寸法	1,771mm (高) × 650mm (幅) × 730mm (奥行)	
消費電力	制御用	4W
	ふろ保温/給湯	50W/60W
タンク材質	高耐食性ステンレス鋼	
ふろ湯温設定	水温・35℃~約48℃ (1℃刻み)	
ふろ湯量設定	最小湯量 (※1) ~ 最大湯量 (400L) (20L刻み)	
給湯湯温設定	水温・35℃~約48℃ (1℃刻み)・50・55・60℃	
浴槽設置範囲	上限 (※2) 7m (本体床面から浴槽あふれ縁高さ)	
	下限 -1m (本体床面からアダプタ中心)	
最大ふろ配管長	15m10曲り (配管径15A, 架橋ボリ管呼び径13)	
	6m5曲り (配管径φ12.7銅管)	
最大ヒートポンプ配管長	15m10曲り (配管径φ12.7銅管)	
接続配管	給水管	20A (R3/4)
	給湯管	20A (R3/4)
	排水管	20A (R3/4)
	ふろ行き管	15A (R1/2)
	ふろ戻り管	15A (R1/2)
	ヒートポンプ行き側 (A側) 管	φ12.7 (R1/2)
	ヒートポンプ戻り側 (B側) 管	φ12.7 (R1/2)
質量	72kg (満水時 約442kg)	
ドレンパン	不付	
ヒートポンプユニット型式	BHP-HAV45W	

(注) 本製品は、ドレンパン不付であり中高層集合住宅等へは据え付けられません。  
 (※1) 最小湯量は初期設定時に決定し、浴槽の形状によって異なります。(100L以上)  
 (※2) 3階浴そう設置の場合は、別売品の水流スイッチ (型式: BH-S-SWA) が必要になります。

SIGNATURE	DATE	PROJECTION	SCALE	TITLE
DWN, S. Furukawa	2023-01-10	第一角法	NTS	BHP-TADV37W 外形寸法図
CHKD, Y. Koto	2023-01-10	Hitachi Global Life Solutions Inc. Tokyo Japan		TOCHIGI DWG. No. 3YAA BB0062968
APPD, Y. Koto	2023-01-10			REGD REGD 2023 0110



BBO063048



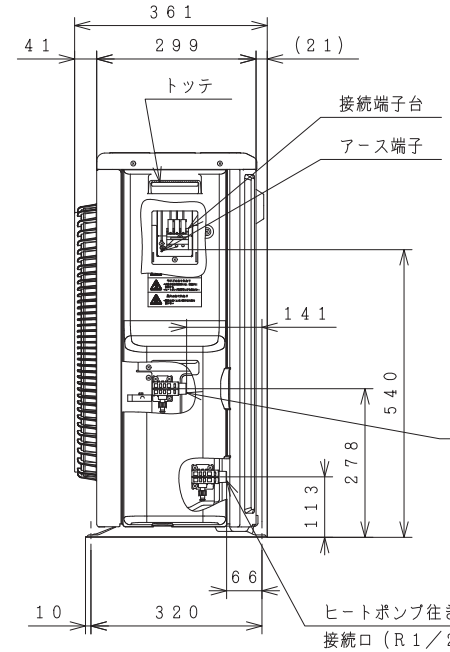
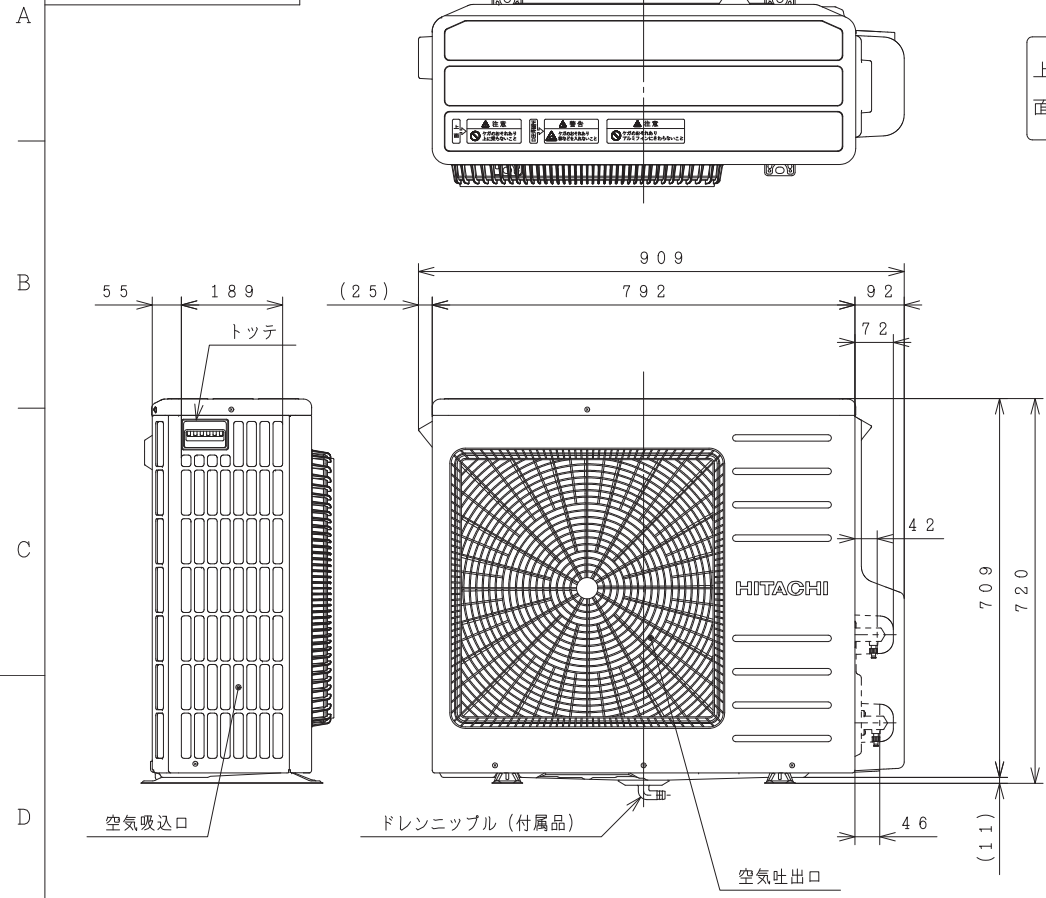
トップカバー刻印詳細図

上面	<b>注意</b>	正面吹出口	<b>警告</b>	<b>注意</b>
	ケガのおそれあり 上に乗らないこと		ケガのおそれあり 棒などを入れないこと	

仕様表

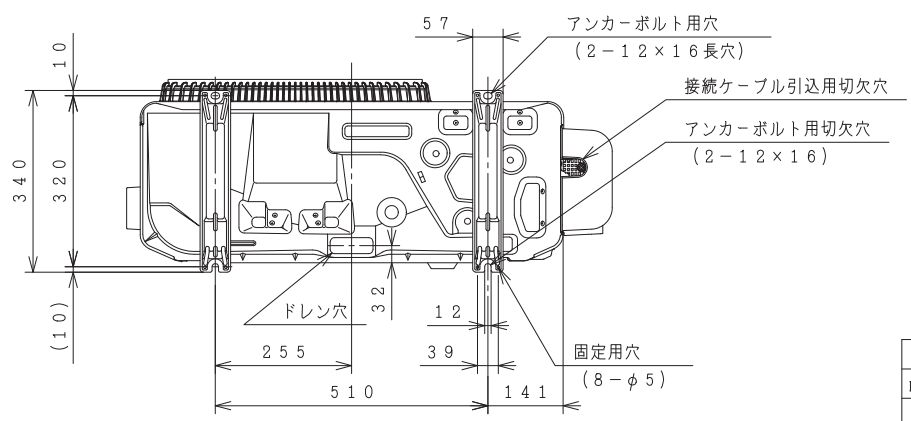
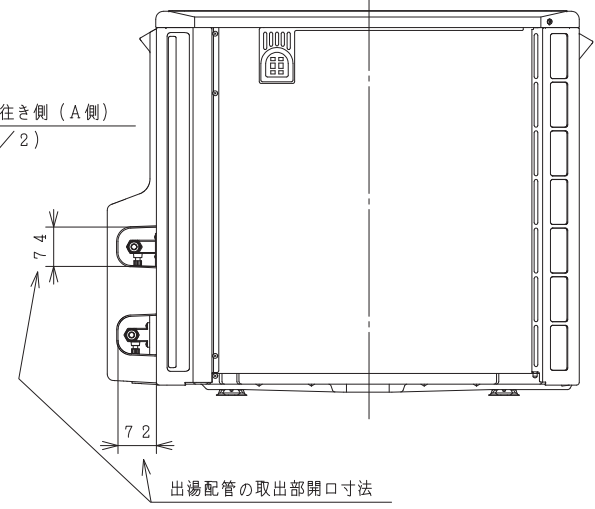
名称	ヒートポンプユニット	
	型式	BHP-HAV45W
電源	単相200V	
周波数	50/60Hz	
中間期標準加熱能力/消費電力 <sup>※2※3</sup>	4.5kW/0.92kW	6.0kW/1.27kW
冬期高温加熱能力/消費電力 <sup>※1※2※4</sup>	4.5kW/1.50kW	6.0kW/2.00kW
中間期標準運転電流 <sup>※3</sup>	4.6A	6.5A
運転音 (音響パワーレベル)	中間期 <sup>※3</sup> 51dB	冬期高温 <sup>※4</sup> 55dB
冷媒名	R744 (CO <sub>2</sub> )	
冷媒封入量	1050g	
設計圧力 (高圧/低圧)	13.3/8.0MPa	
質量	53kg	
外形寸法	720 (H) × 792 (W) × 299 (D) mm	
設置可能最低外気温度	-10℃	
循環配管接続口径	R1/2 (給水・出湯)	

※1) 低外気温度時は除霜の為、加熱能力が低下することがあります。  
 ※2) 沸き上げ終了直前では、加熱能力が低下することがあります。  
 ※3) 作動条件: 外気温 (乾球温度/湿球温度) 16℃/12℃、水温17℃、沸き上げ温度65℃  
 ※4) 作動条件: 外気温 (乾球温度/湿球温度) 7℃/6℃、水温9℃、沸き上げ温度90℃

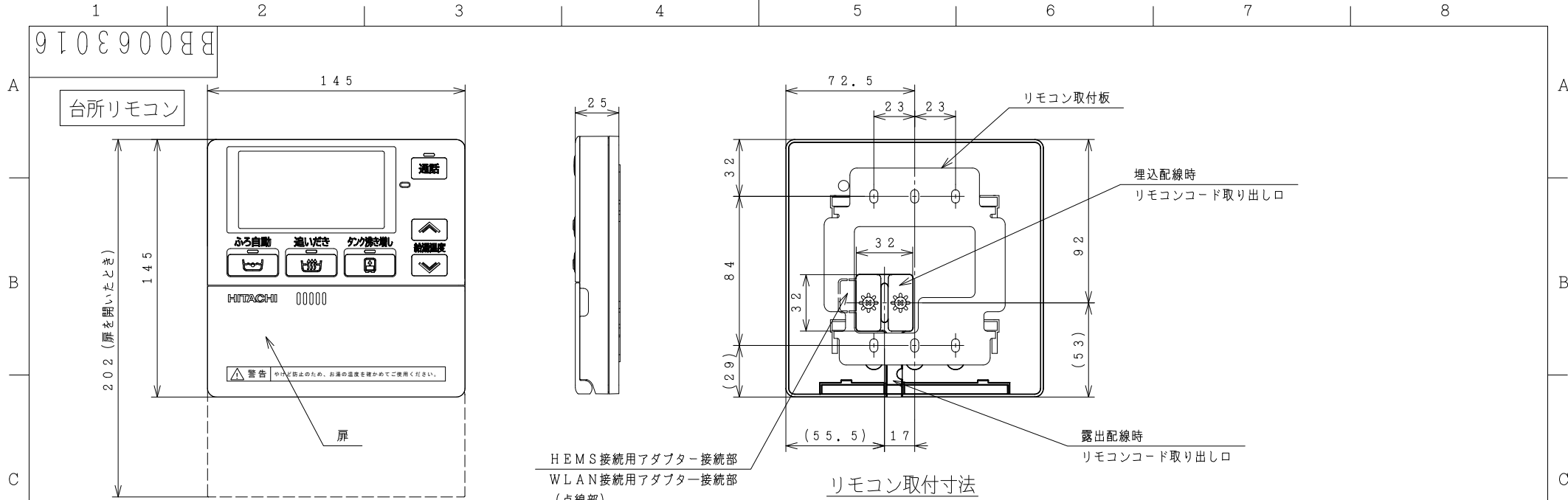


ヒートポンプ戻り側 (B側)  
接続口 (R1/2)

背面図

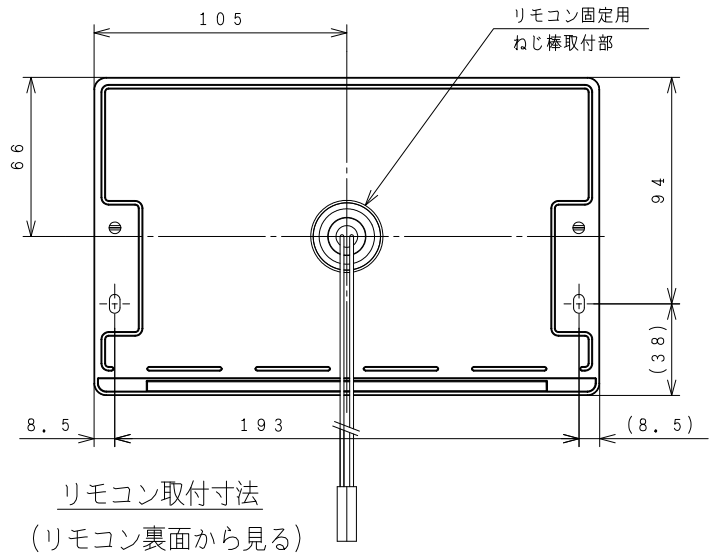
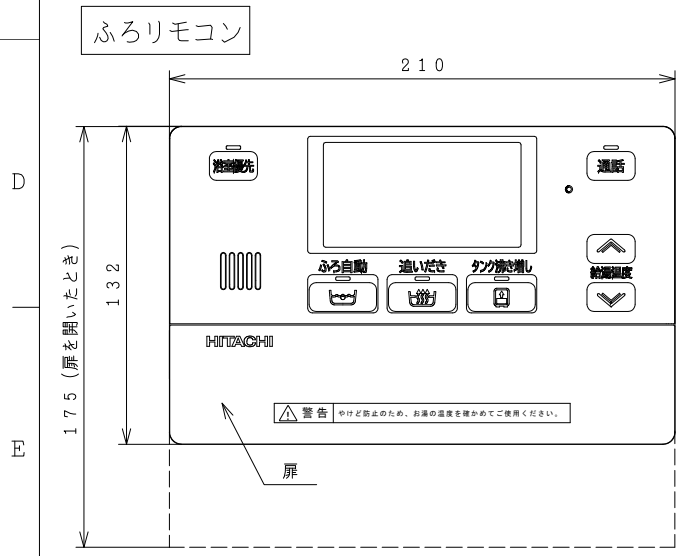


SIGNATURE	DATE	PROJECTION	SCALE	TITLE	
DWN. T. Kashiwaqura	2023-01-11		NTS	BHP-HAV45W BHP-HAV60W 外形寸法図	
CHKD. K. Sakamoto	2023-01-11			Hitachi Global Life Solutions Inc. Tokyo Japan	
APPD. K. Sakamoto	2023-01-11				
				REGD REGD 2023 0111	

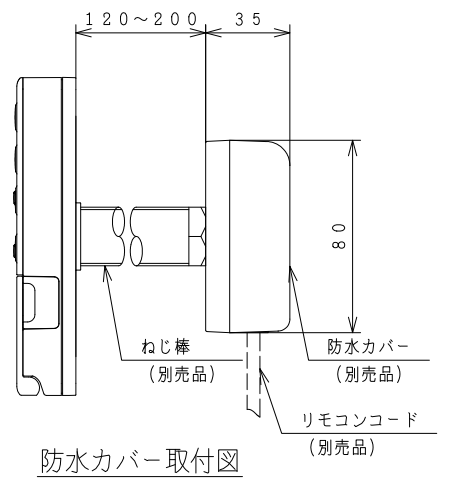


HEMS接続用アダプター接続部  
WLAN接続用アダプター接続部  
(点線部)

リモコン取付寸法  
(リモコン裏面から見る)



リモコン取付寸法  
(リモコン裏面から見る)



防水カバー取付図

SIGNATURE		DATE	PROJECTION	SCALE	TITLE	TOCHIGI DWG. No.	REGD REGD 2023 0111
DWN.	Y. Koto	2023-01-07		NTS	インターホンリモコン BER-WiFiH		
CHKD.	S. Katagiri	2023-01-11	Hitachi Global Life Solutions, Inc. Tokyo Japan		外形寸法図		
APPD.	S. Katagiri	2023-01-11					

