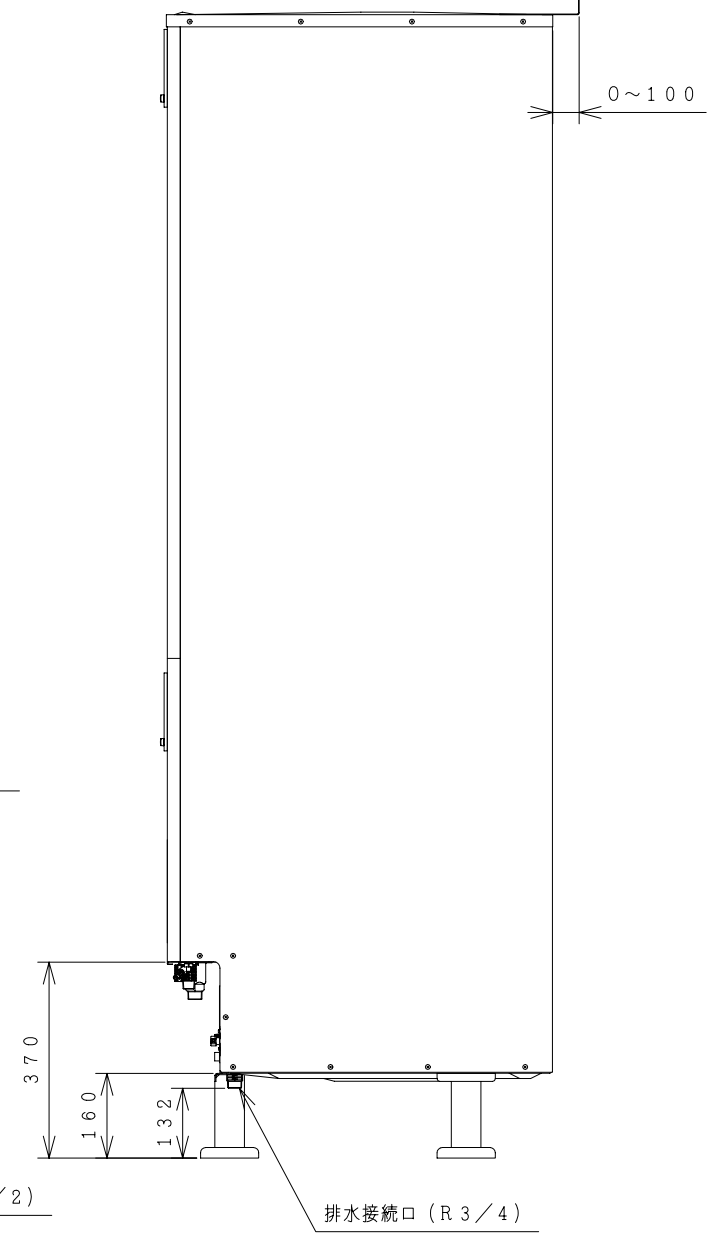
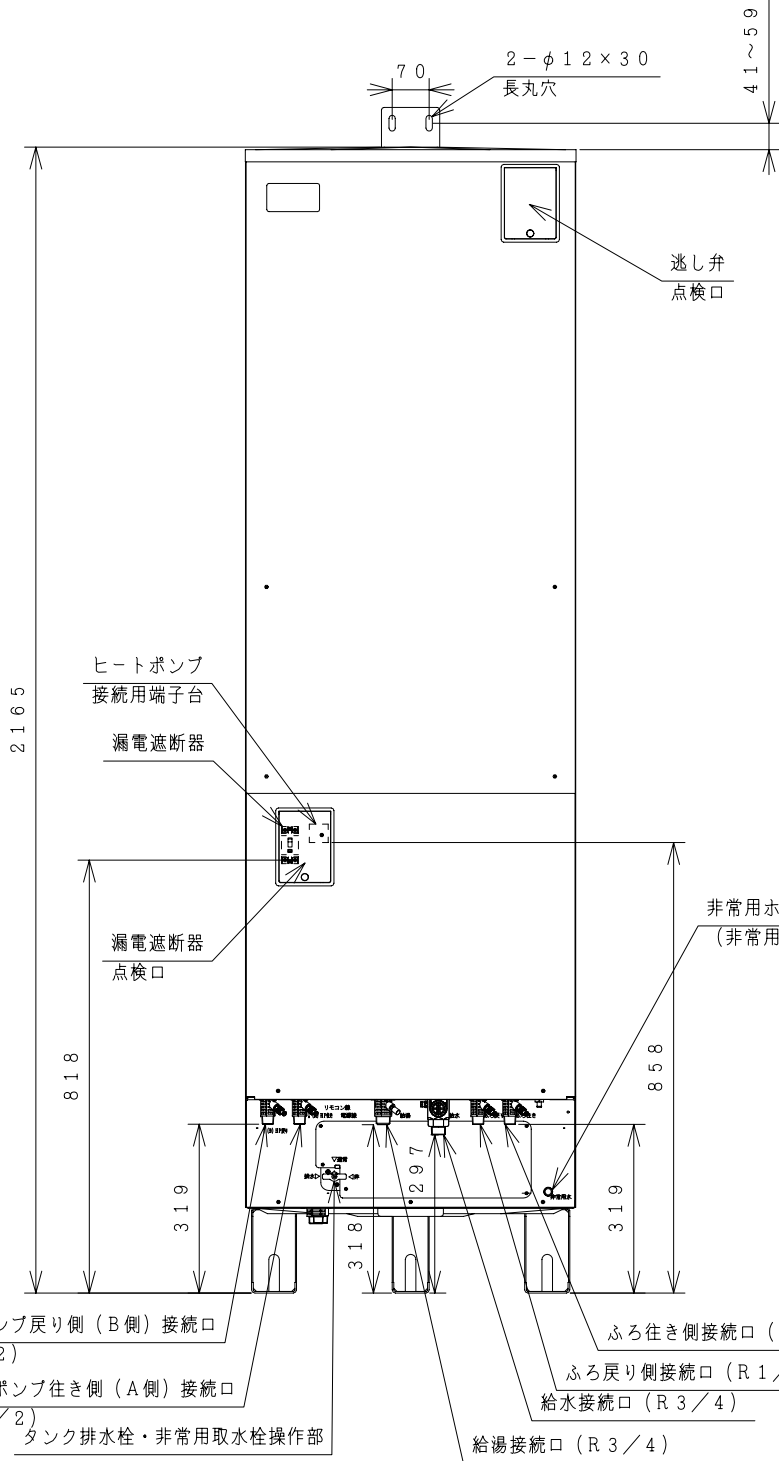
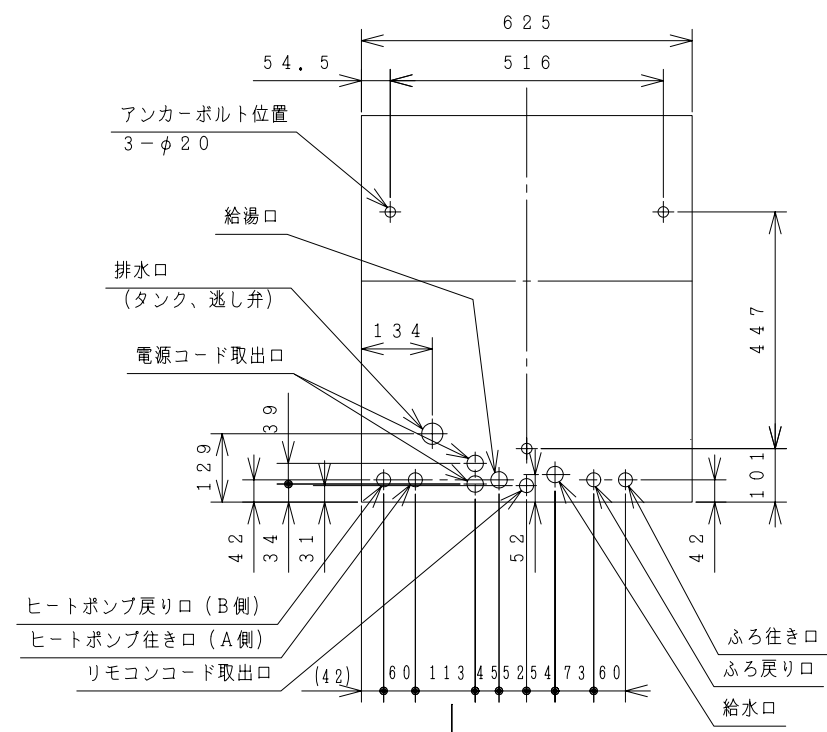
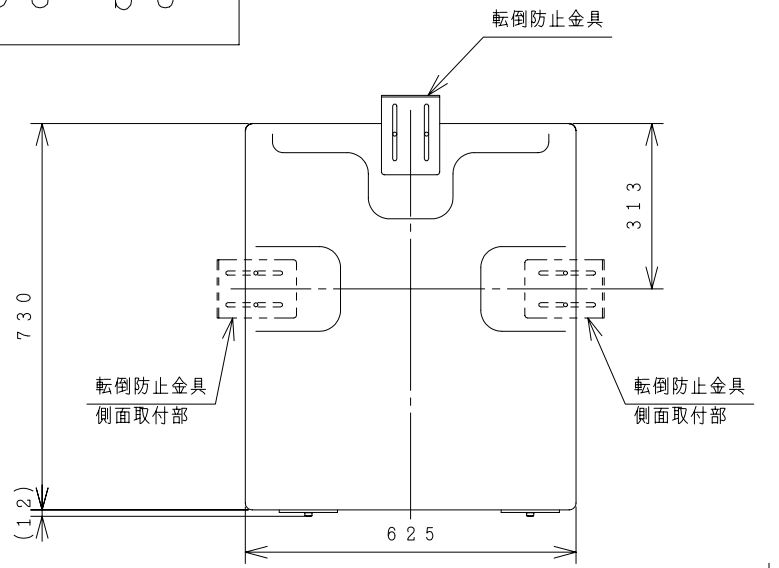


8S-26120



屋外設置型

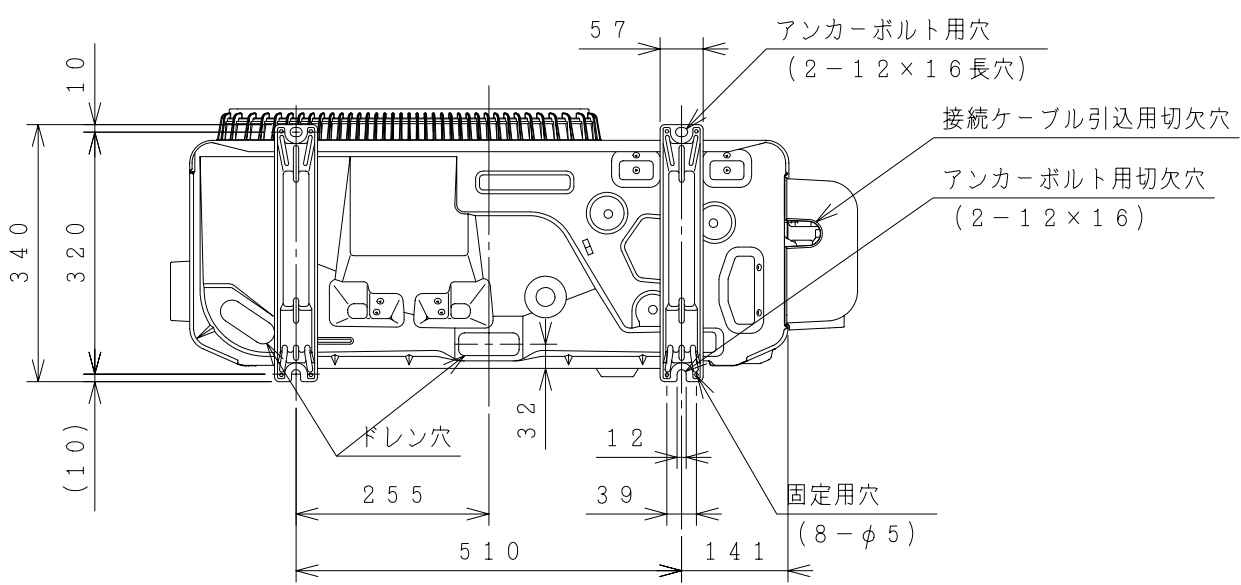
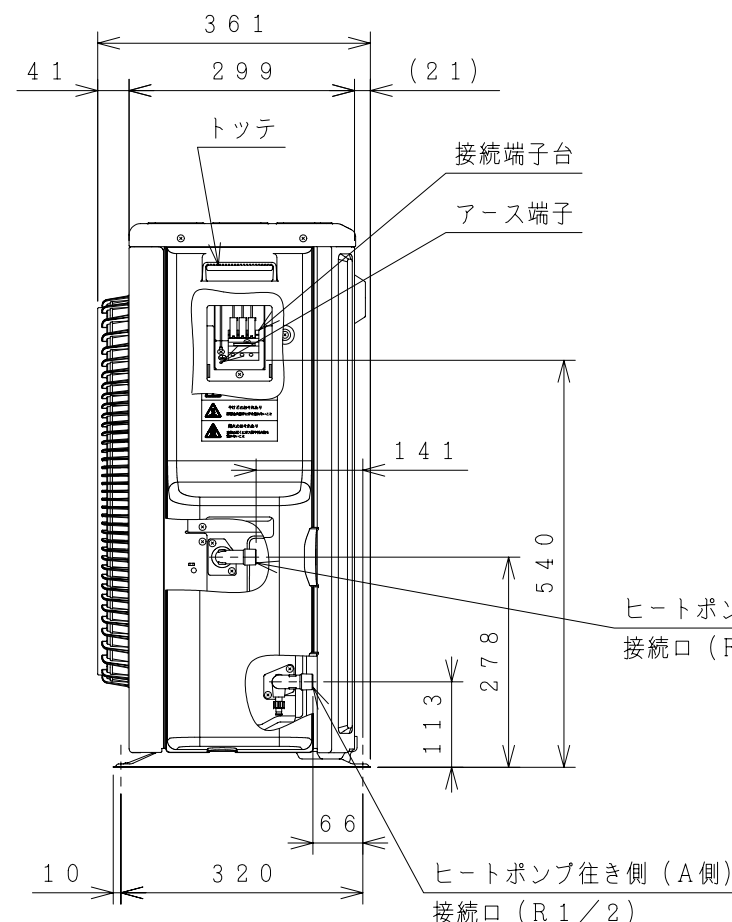
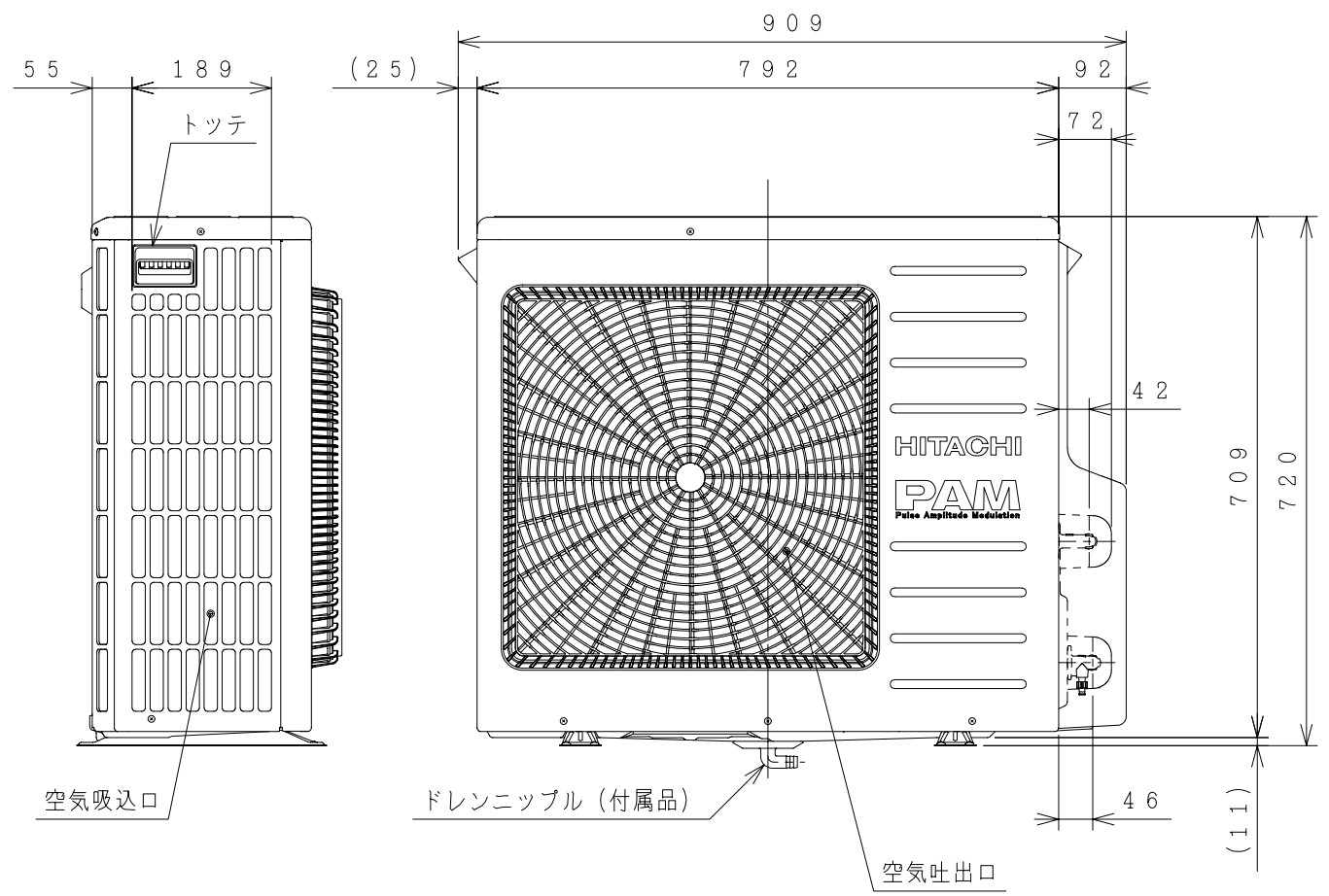
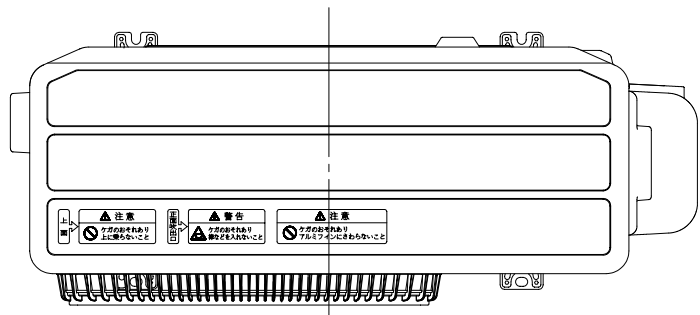
仕様表 家庭用ヒートポンプ給湯機 (一般地仕様)

項目	仕様			
	標準仕様	耐塩害仕様	耐重塩害仕様	
シ	仕様	標準仕様 耐塩害仕様 耐重塩害仕様		
ス	形式	BHP-FV46JD	BHP-FV46JDE BHP-FV46JDD	
テ	適用電力制度	季節別時間帯別電灯型/時間帯別電灯型 (通電制御対応)		
	相数/定格電圧 (定格周波数)	単相200V 50/60Hz		
	最大電流	18A		
	沸き上げ温度範囲	約65℃~90℃		
ム	形式	BHP-TADV464	BHP-TADV464E BHP-TADV464J	
	設置場所	屋外		
	タンク容量	460L		
	最大使用圧力	0.19MPa		
	外形寸法	2,165mm (高) × 625mm (幅) × 730mm (奥行)		
	消費電力	制御用	5W	
		ふろ保温	50W	
		給湯循環ポンプ	55W	
	貯湯	タンク材質	高耐食性ステンレス鋼	
		ふろ湯温設定	水温・35℃~約48℃ (1℃刻み)	
	ユニ	ふろ水位設定	12段階 (1段階3cm) 最大湯はり量400L	
		給湯湯温設定	水温・35℃~約48℃ (1℃刻み)・5.0・5.5・6.0℃	
	ット	浴槽設置範囲	上限	7m (本体床面から浴槽あふれ縁高さ)
			下限	-1m (本体床面からアダプタ高さ)
	最大	ふろ配管長	15m10曲り (配管径15A, 架橋ボリ管呼び径13)	
6m5曲り (配管径φ12.7銅管)				
最大	ヒートポンプ配管長	15m10曲り (配管径φ12.7銅管)		
配管	接続	給水管	20A (R3/4)	
		給湯管	20A (R3/4)	
		排水管	20A (R3/4)	
		ふろ行き管	15A (R1/2)	
		ふろ戻り管	15A (R1/2)	
		ヒートポンプ行き側 (A側) 管	φ12.7 (R1/2)	
ヒートポンプ戻り側 (B側) 管	φ12.7 (R1/2)			
質量	80kg (満水時 約540kg)			
付属品	台所リモコン、ふろリモコン、転倒防止金具			
ドレンパン	不付			
ヒートポンプユニット形式	BHP-HAV604	BHP-HAV604E	BHP-HAV604J	

(注) 本製品は、ドレンパン不付であり中高層集合住宅等へは据え付けられません。

備考	貯湯ユニット (一般地仕様) BHP-TADV464/TADV464E/TADV464J	品名	家庭用ヒートポンプ給湯機 BHP-FV46JD/JDE/JDJ	投影法		尺度	N. T. S
製図	シマザキ	2012-02-07	日立アプライアンス 株式会社	清水図番	8S-26120	校番	訂正
審査	シマザキ	2012-02-07		入庫		2012 02-07 REGD.	
承認	コウトウ	2012-02-07					

8S-26122



屋外型

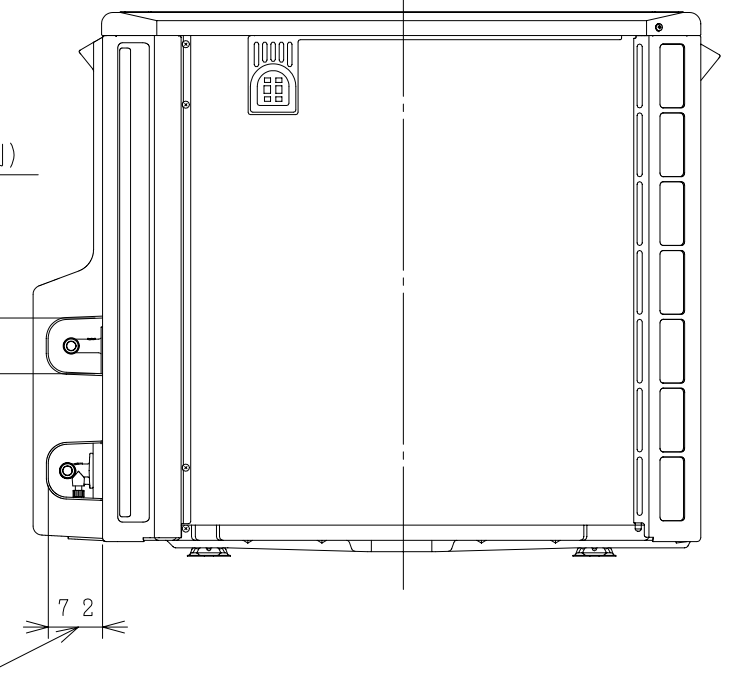
仕様表 家庭用ヒートポンプ給湯機
ヒートポンプユニット (一般地仕様)

形式	BHP-HAV454	BHP-HAV604
相数/定格電圧 (定格周波数)	単相200V (50/60Hz)	
中間期標準加熱能力/消費電力 ^{※2※3}	4.5 kW/0.95 kW	6.0 kW/1.30 kW
冬期高温加熱能力/消費電力 ^{※1※2※4}	4.5 kW/1.5 kW	6.0 kW/2.0 kW
中間期標準運転電流 ^{※3}	5.0 A	6.8 A
運転音 (中間期) ^{※3}	38 dB (A)	42 dB (A)
運転音 (冬期高温) ^{※4}	42 dB (A)	44 dB (A)
冷媒名	R744 (CO ₂)	
冷媒封入量	1.06 kg	1.10 kg
設計圧力 (高圧/低圧)	13.3/8.0 MPa	
質量	61 kg	61 kg
外形寸法	720 (H) × 792 (W) × 299 (D) mm	
設置可能最低外気温度	-10℃	
循環配管接続口径	R1/2 (入水・出湯)	

- ※1) 低外気温時は除霜の為、加熱能力が低下することがあります。
- ※2) 沸き上げ終了直前では、加熱能力が低下することがあります。
- ※3) 作動条件：外気温 (乾球温度/湿球温度) 16℃/12℃、水温17℃、沸き上げ温度65℃
- ※4) 作動条件：外気温 (乾球温度/湿球温度) 7℃/6℃、水温9℃、沸き上げ温度90℃
- ※5) 塩害仕様は形式の末尾に「E」がつきます。耐重塩害仕様は形式の末尾に「J」がつきます。

ヒートポンプ戻り側 (B側)
接続口 (R1/2)

背面図

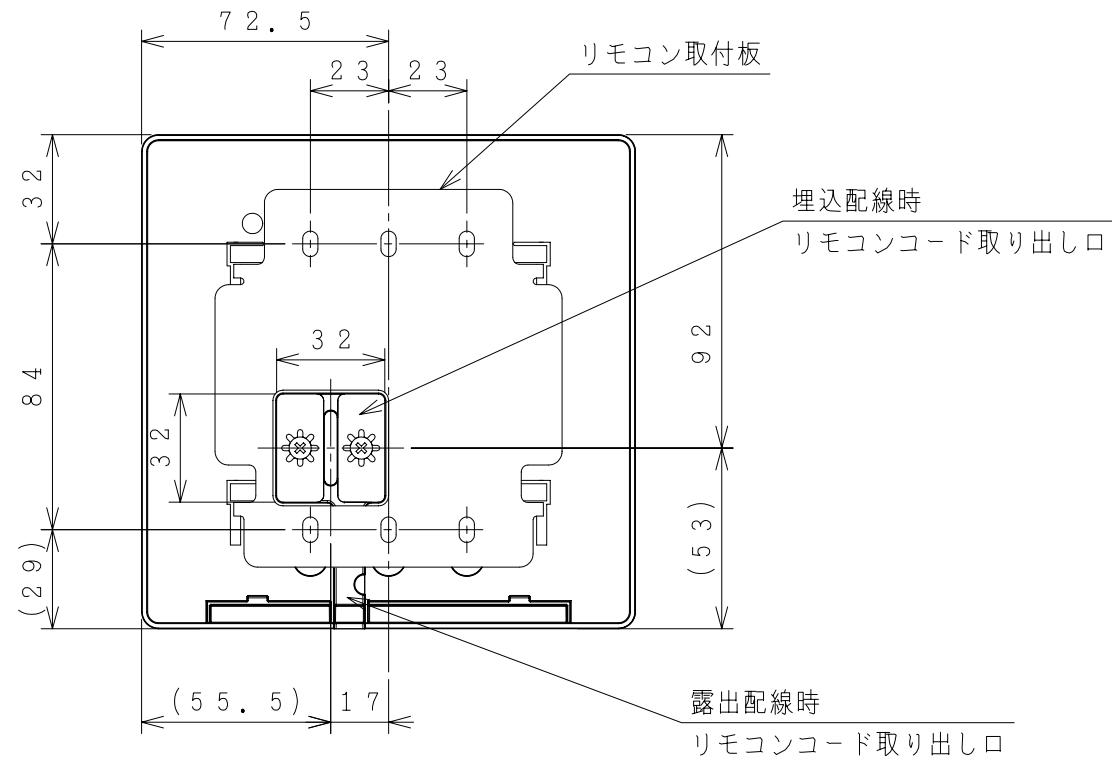
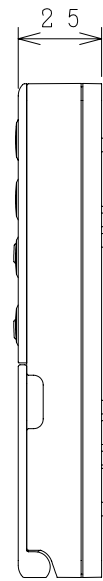
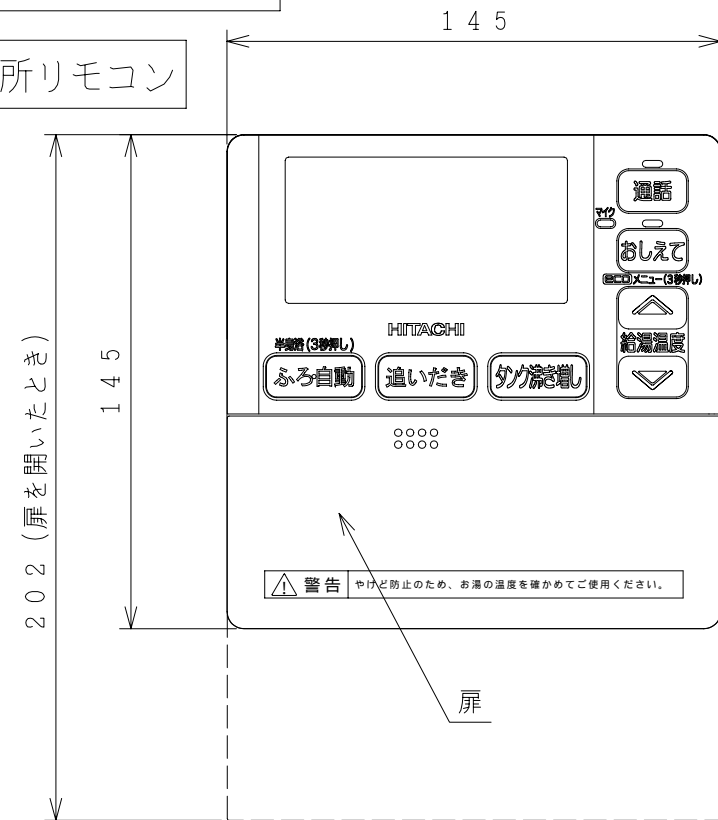


出湯配管の取出部開口寸法

備考 一般地仕様 BHP-HAV454/HAV454E/HAV454J BHP-HAV604/HAV604E/HAV604J	品名 家庭用ヒートポンプ給湯機 ヒートポンプユニット 外形図	投影法 	尺度 N. T. S
製図 シマザギ 2012-02-07	日立アプライアンス 株式会社	清水図番	校番
審査 シマザギ 2012-02-07		8S-26122	訂正
承認 コウトウ 2012-02-07		入庫 2012 02-07 REGD.	

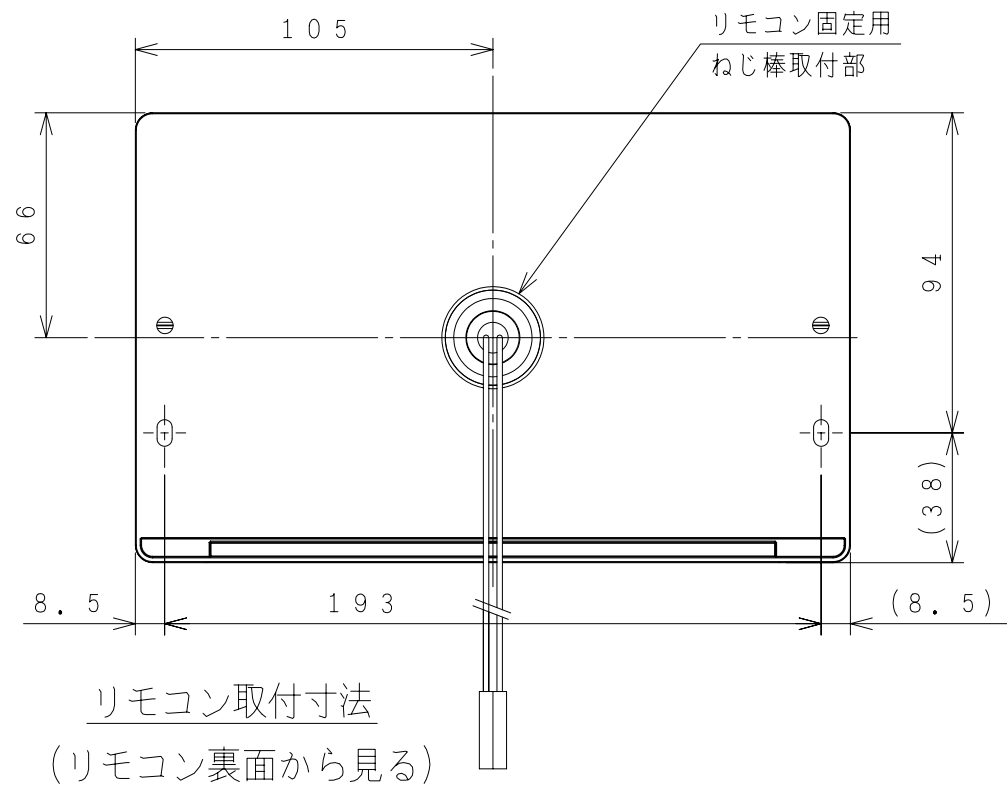
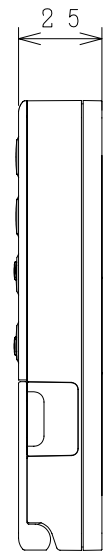
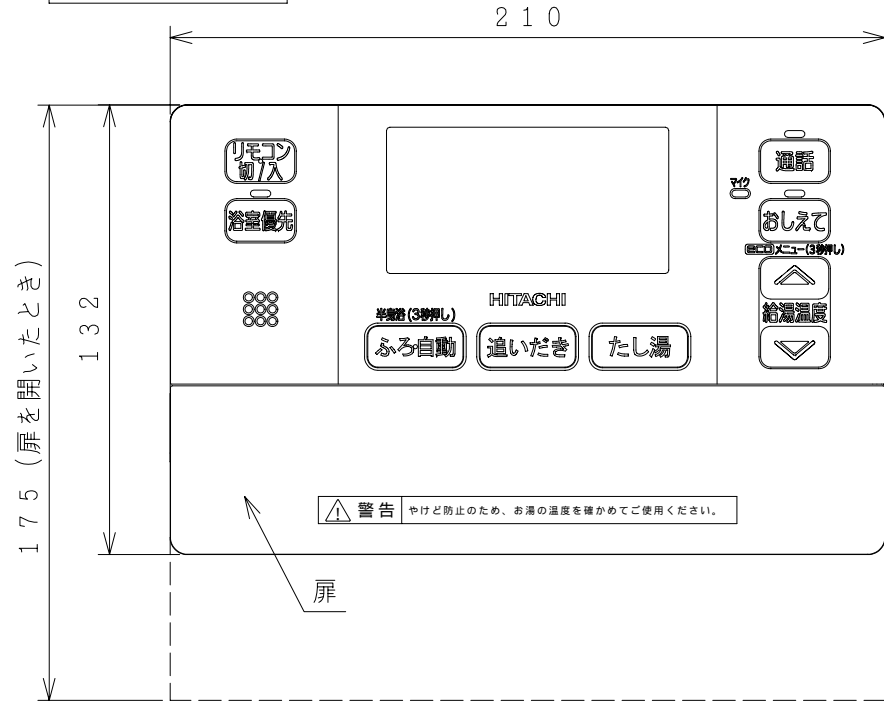
9809Z-S8

台所リモコン

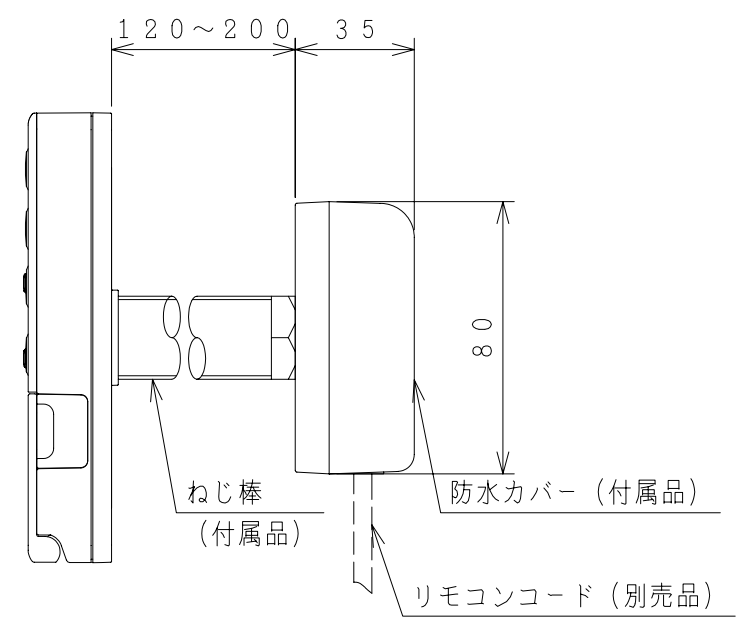


リモコン取付寸法
(リモコン裏面から見る)

ふろリモコン



リモコン取付寸法
(リモコン裏面から見る)



防水カバー取付図

備考 台所リモコン ふろリモコン	記号				年月日	訂正者	審査者	承認者
	来歴							
品名 家庭用ヒートポンプ給湯機 リモコン 外形図	投影法	尺度						
		N. T. S						
製図 フジワラ	2011-10-17	日立アプライアンス 株式会社	清水図番	校番	訂正	入庫		
審査 フジワラ	2011-10-17		8S-26086				2011	
承認 コウトウ	2011-10-17						10-17	REGD.