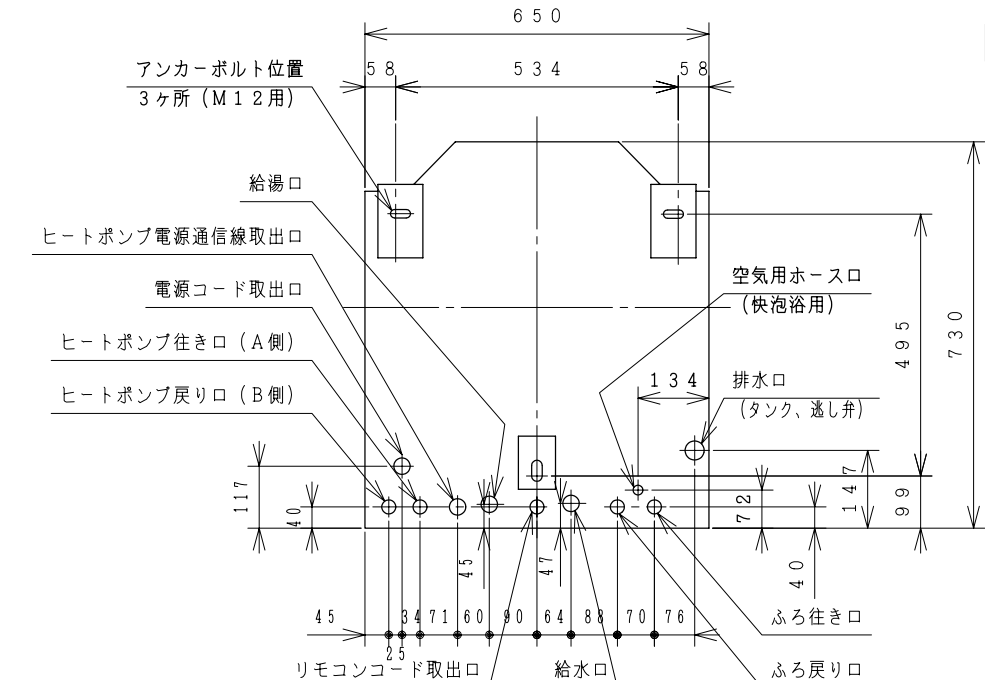
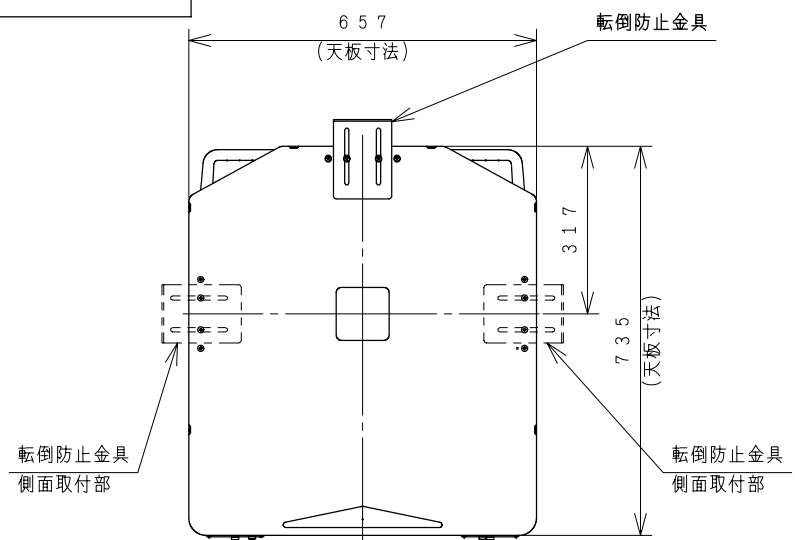
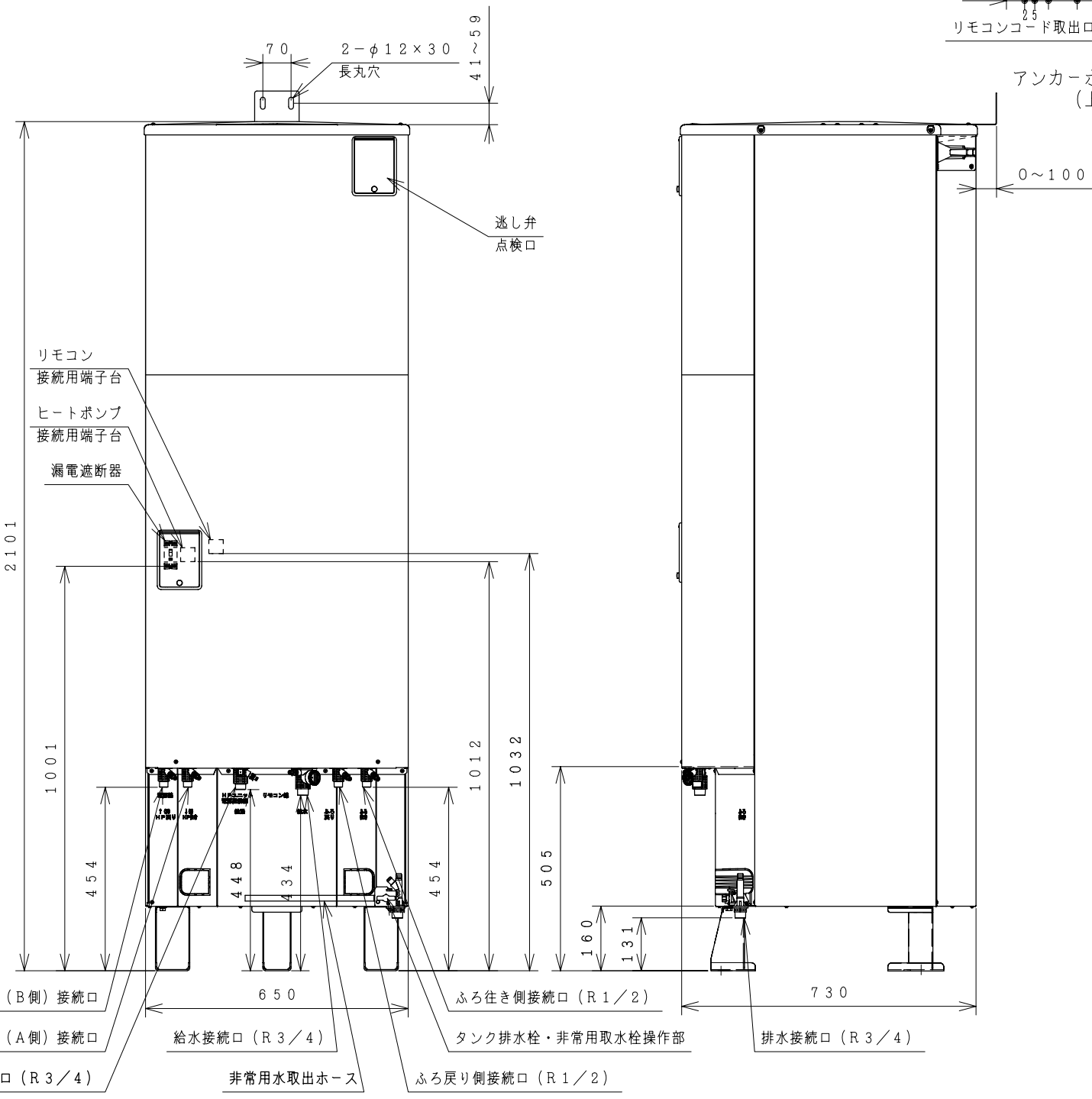


69697-S8



アンカーボルト・配管取出位置  
(上から見た図)  
〈底板部〉



屋外設置型

仕様表 家庭用ヒートポンプ給湯機 (一般地仕様)

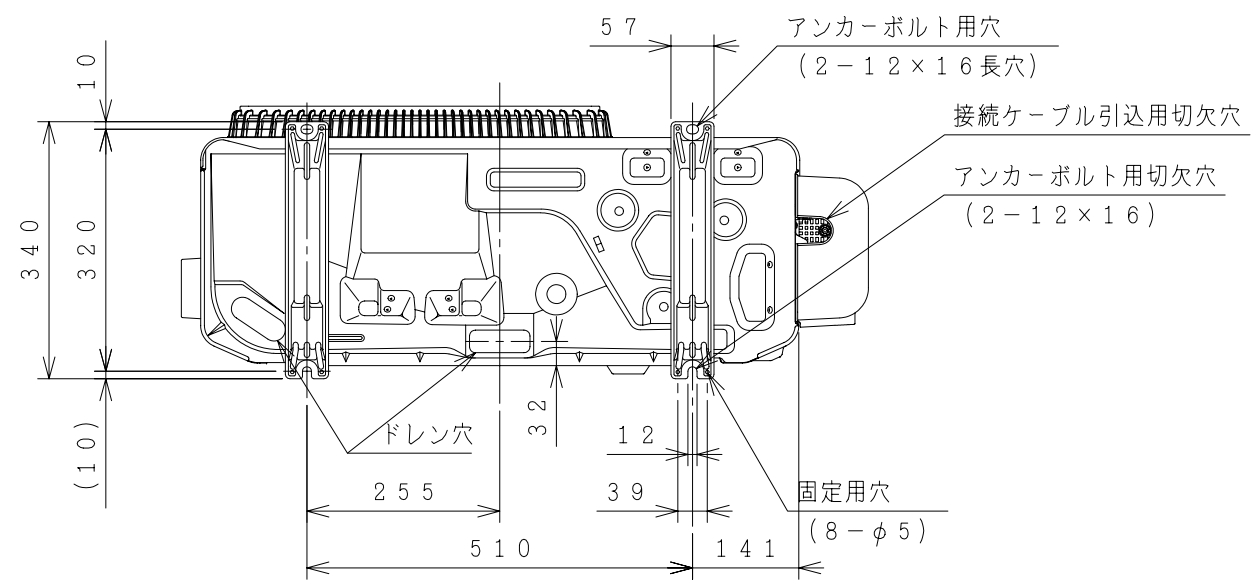
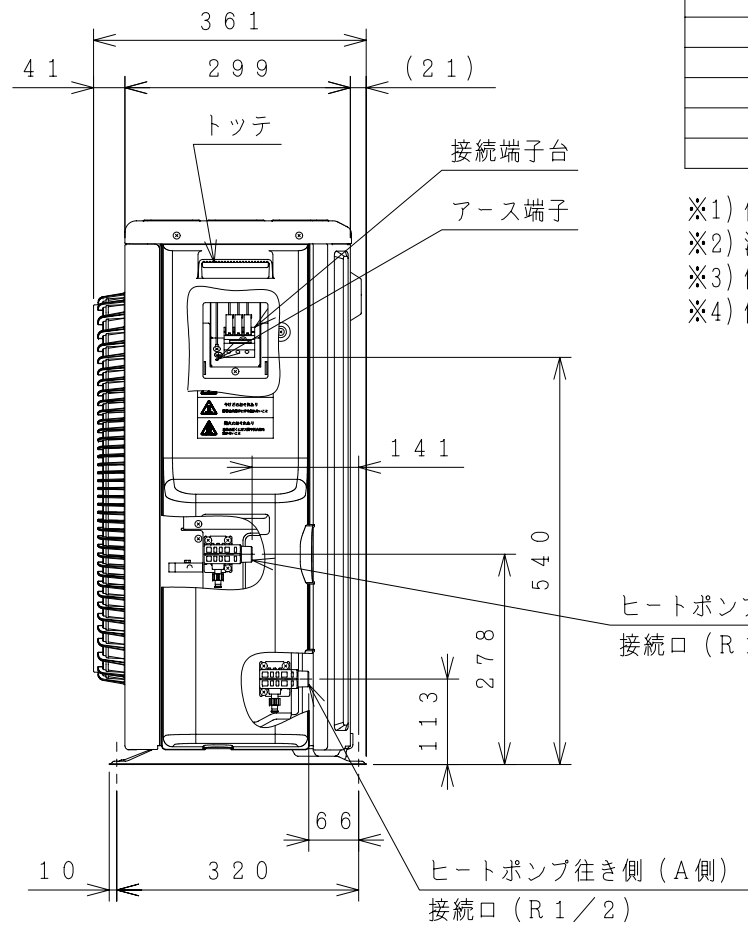
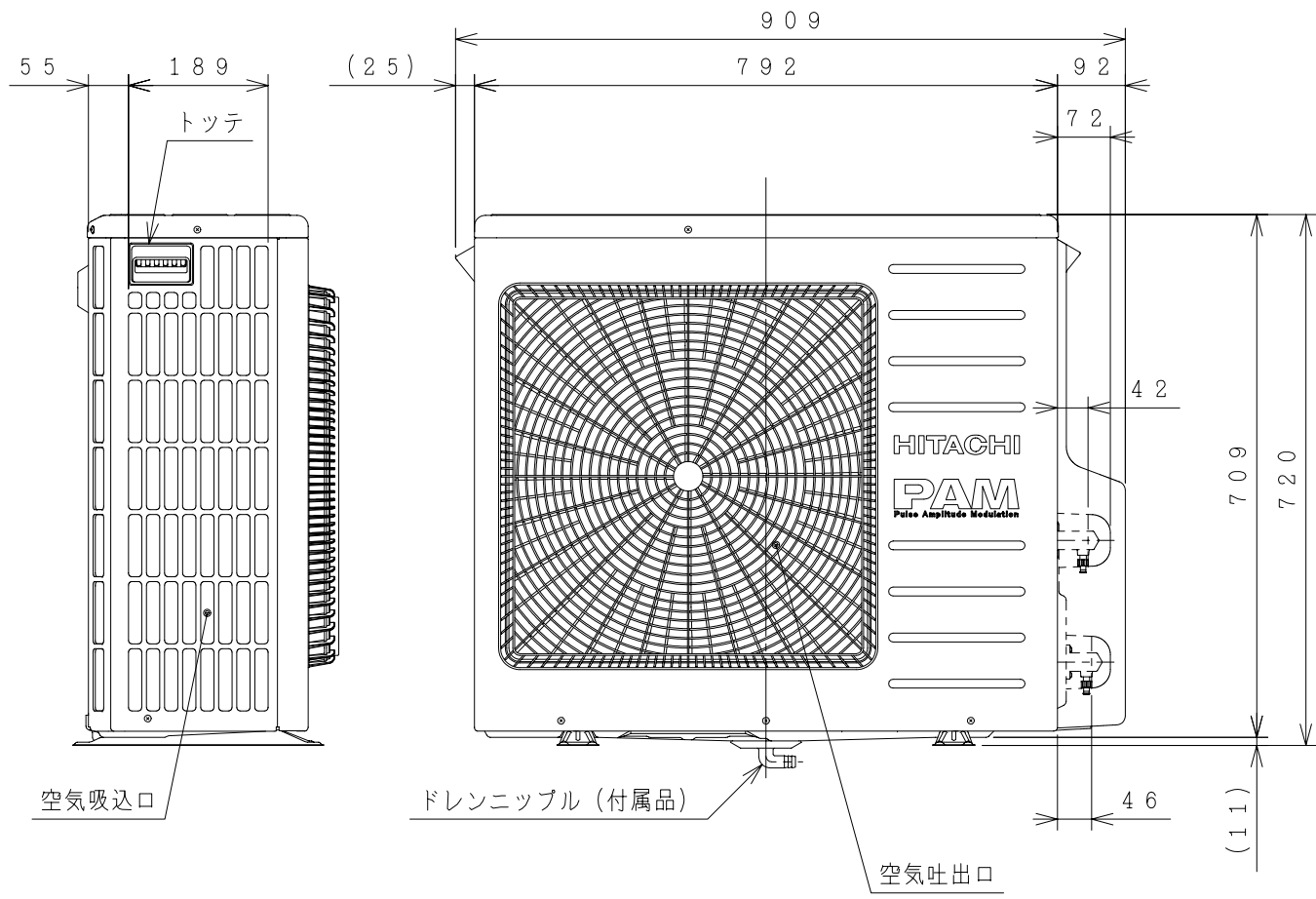
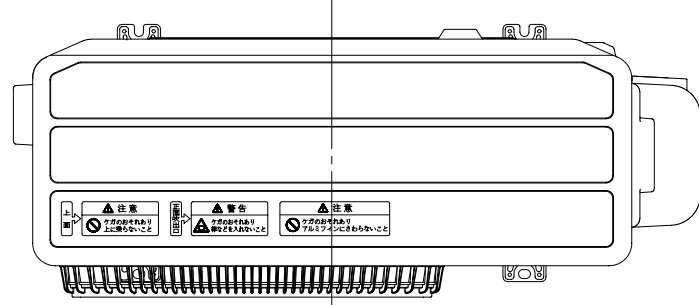
項目	仕様		
	標準仕様	耐塩害仕様	耐重塩害仕様
仕様	標準仕様	耐塩害仕様	耐重塩害仕様
型式	BHP-FV46PD	BHP-FV46PDE	BHP-FV46PDJ
適用電力制度	季節別時間帯別電灯型/時間帯別電灯型 (通電制御対応)		
相数/定格電圧 (定格周波数)	単相200V 50/60Hz		
最大電流	20A		
沸き上げ温度範囲	約65℃~90℃		
型式	BHP-TADV46P	BHP-TADV46PE	BHP-TADV46PJ
設置場所	屋外		
タンク容量	460L		
水側最高使用圧力	タンク側190kPa (減圧弁170kPa) / 給湯側500kPa		
外形寸法	2,101mm (高) x 650mm (幅) x 730mm (奥行)		
消費電力	制御用	6W	
	ふろ保温/給湯	60W/60W	
タンク材質	高耐食性ステンレス鋼		
ふろ湯温設定	水温・3.5℃~約4.8℃ (1℃刻み)		
ふろ水位設定	12段階 (1段階3cm) 最大湯はり量400L		
給湯湯温設定	水温・3.5℃~約4.8℃ (1℃刻み)・5.0・5.5・6.0℃		
浴槽設置範囲	上限	7m (本体床面から浴槽あふれ縁高さ)	
	下限	-1m (本体床面からアダプタ中心)	
最大ふろ配管長	15m10曲り (配管径17A, (別売品))		
	15m10曲り (配管径15A)		
最大ヒートポンプ配管長	15m10曲り (配管径φ12.7銅管)		
接続配管	給水管	20A (R3/4)	
	給湯管	20A (R3/4)	
	排水管	20A (R3/4)	
	ふろ行き管	15A (R1/2)	
	ふろ戻り管	15A (R1/2)	
	ヒートポンプ行き側 (A側) 管	φ12.7 (R1/2)	
ヒートポンプ戻り側 (B側) 管	φ12.7 (R1/2)		
質量	8.9kg (満水時 約54.9kg)		
付属品	台所リモコン、ふろリモコン、転倒防止金具		
ドレンパン	不付		
ヒートポンプユニット型式	BHP-HAV60P	BHP-HAV60PE	BHP-HAV60PJ

(注) 本製品は、ドレンパン不付であり中高層集合住宅等へは据え付けられません。

△	2014.10.3	カワグチ	カワグチ	カワグチ
記号	年月日	訂正者	審査者	承認者
来歴				

備考	貯湯ユニット (一般地仕様) BHP-TADV46P/TADV46PE/TADV46PJ	品名	家庭用ヒートポンプ給湯機 BHP-FV46PD/PDE/PDJ	投影法		尺度	N. T. S
製図	カワグチ	2014-09-16	日立アプライアンス 株式会社	校番	訂正	入庫	2014 09-16 REGD.
審査	カワグチ	2014-09-16					
承認	カワグチ	2014-09-16					
外形図				8S-26959		1	

19697-S8



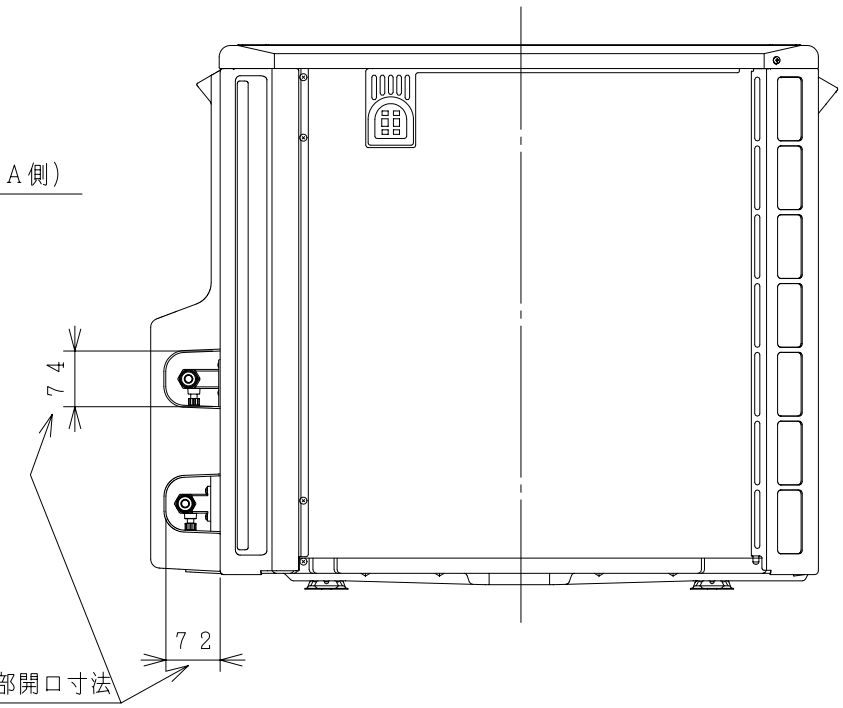
屋外型

仕様表 家庭用ヒートポンプ給湯機  
ヒートポンプユニット (一般仕様)

仕様	標準仕様	耐塩害仕様	耐重塩害仕様
形式	BHP-HAV60P	BHP-HAV60PE	BHP-HAV60PJ
相数/定格電圧 (定格周波数)	単相200V (50/60Hz)		
中間期標準加熱能力/消費電力 <sup>※2※3</sup>	6.0kW/1.28kW		
冬期高温加熱能力/消費電力 <sup>※1※2※4</sup>	6.0kW/2.0kW		
中間期標準運転電流 <sup>※3</sup>	6.7A		
運転音 (中間期) <sup>※3</sup>	42dB (A)		
運転音 (冬期高温) <sup>※4</sup>	44dB (A)		
冷媒名	R744 (CO <sub>2</sub> )		
冷媒封入量	1.05kg		
設計圧力 (高圧/低圧)	13.3/8.0MPa		
質量	55kg		
外形寸法	720 (H) × 792 (W) × 299 (D) mm		
設置可能最低外気温	-10℃		
循環配管接続口径	R1/2 (入水・出湯)		

- ※1) 低外気温時は除霜の為、加熱能力が低下することがあります。
- ※2) 沸き上げ終了直前では、加熱能力が低下することがあります。
- ※3) 作動条件: 外気温 (乾球温度/湿球温度) 16℃/12℃、水温17℃、沸き上げ温度65℃
- ※4) 作動条件: 外気温 (乾球温度/湿球温度) 7℃/6℃、水温9℃、沸き上げ温度90℃

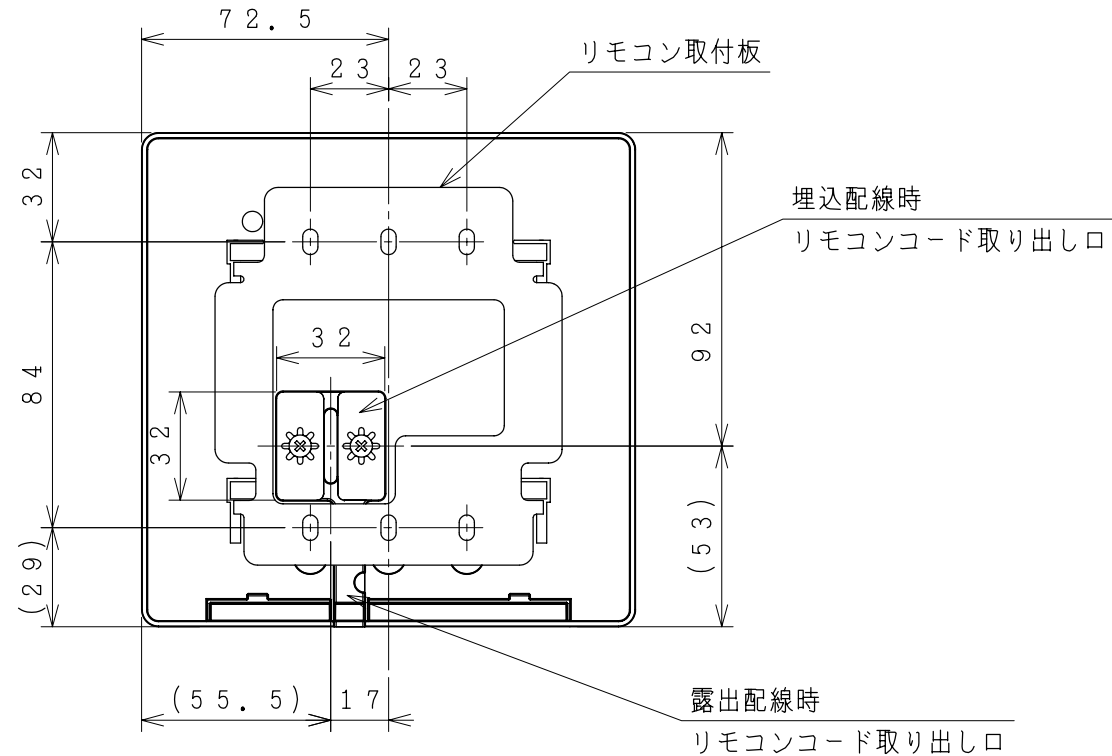
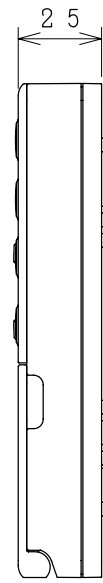
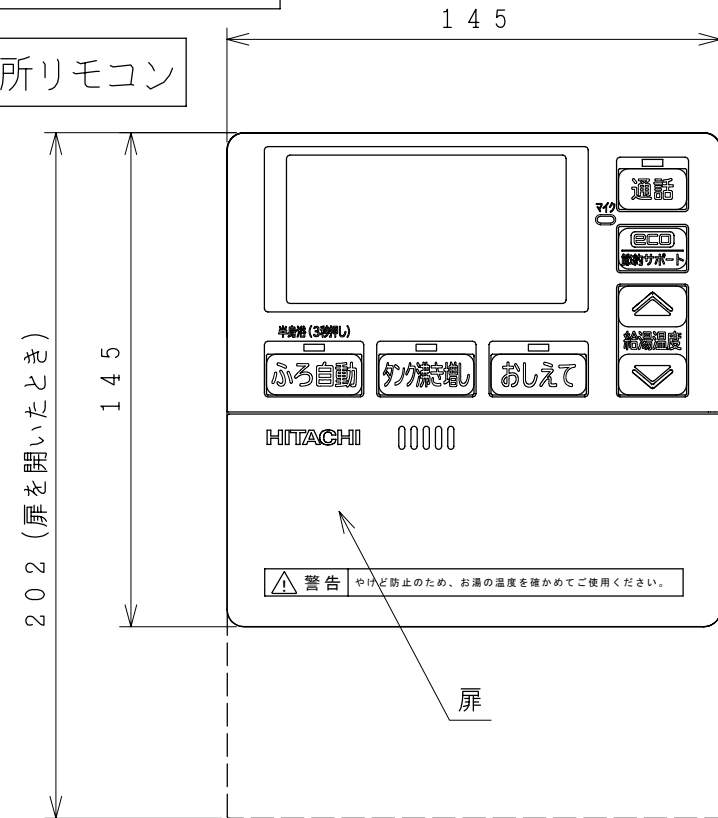
背面図



備考 一般仕様 BHP-HAV60P/HAV60PE/HAV60PJ	品名 家庭用ヒートポンプ給湯機 ヒートポンプユニット 外形図	投影法 	尺度 N. T. S
製図 カワグチ 2014-09-16	日立アプライアンス 株式会社	校番	訂正
審査 カワグチ 2014-09-16			
承認 カワグチ 2014-09-16			
8S-26961		入庫 2014 09-16 REGD.	

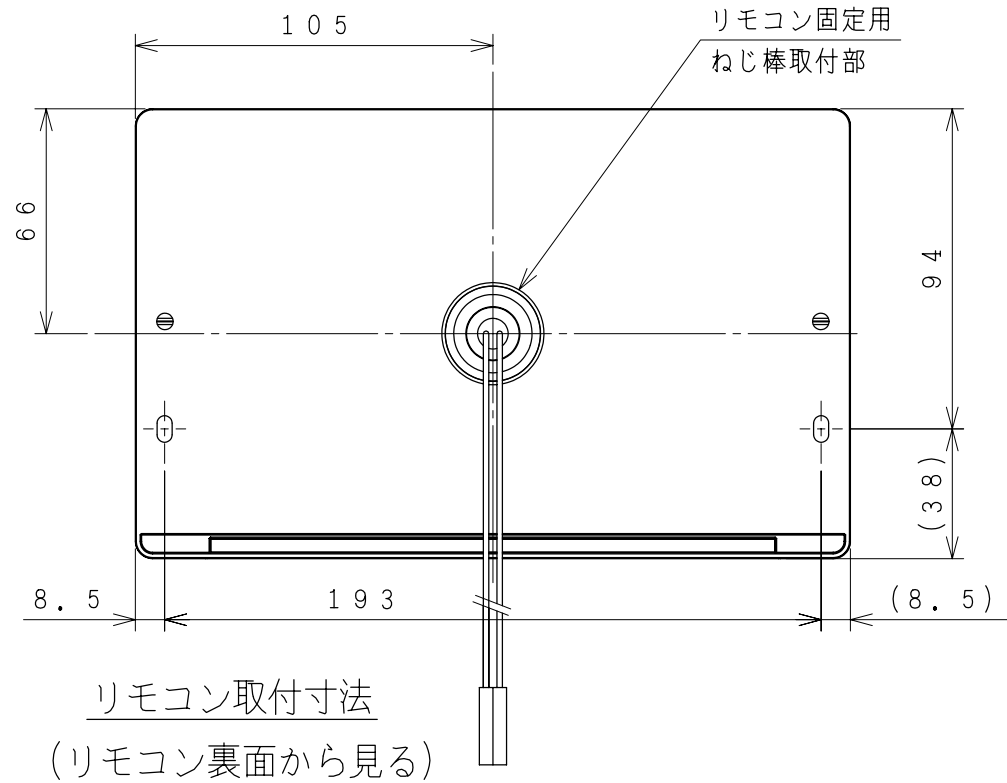
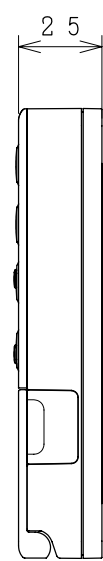
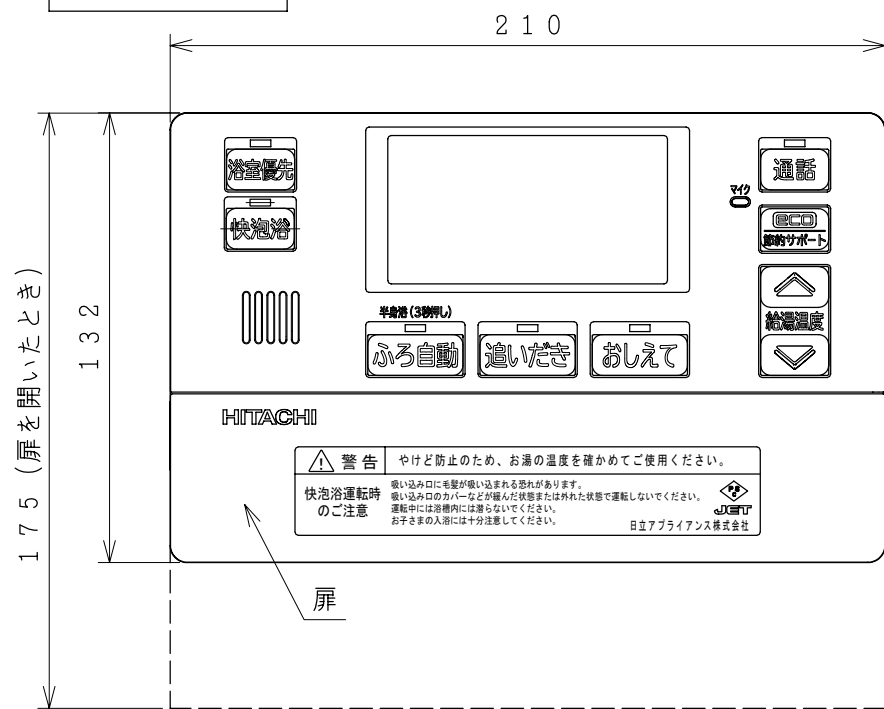
Z969Z-S8

台所リモコン

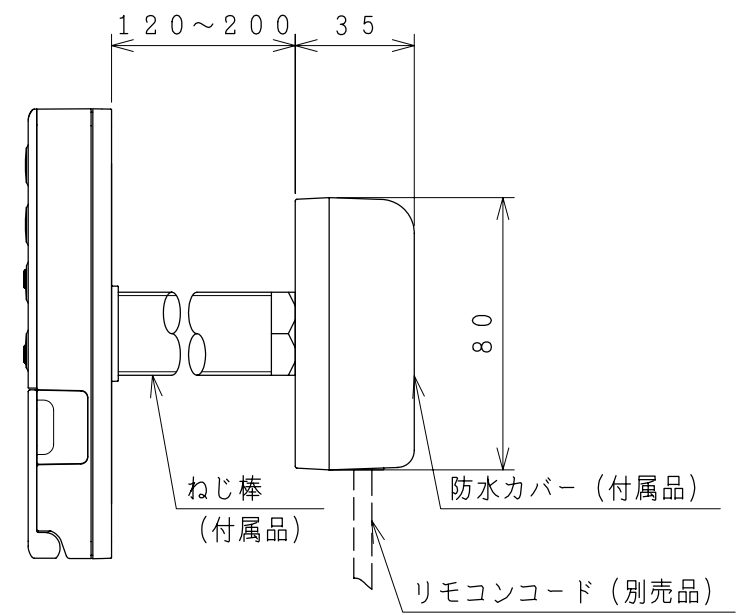


リモコン取付寸法  
(リモコン裏面から見る)

ふろリモコン



リモコン取付寸法  
(リモコン裏面から見る)



防水カバー取付図

記号	年月日	訂正者	審査者	承認者
来歴				

備考	台所リモコン ふろリモコン	品名	家庭用ヒートポンプ給湯機 リモコン (P型 (高効率) 用) 外形図	投影法	第一角法	尺度	N. T. S
製図	カワグチ	2014-09-16	日立アプライアンス 株式会社	8S-26962	校番	訂正	入庫 2014 09-16 REGD.
審査	カワグチ	2014-09-16					
承認	カワグチ	2014-09-16					