

屋外設置型

仕様表 家庭用ヒートポンプ給湯機 (一般地仕様)

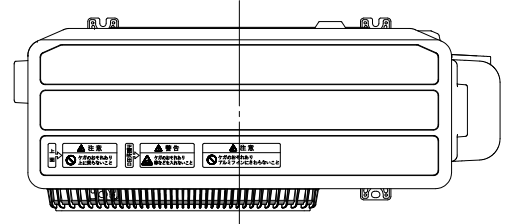
項目		仕様	
シ ス テ ム	仕様	標準仕様	
	型式	BHP-FV46RD	
	適用電力制度	季節別時間帯別電灯型/時間帯別電灯型 (通電制御対応)	
	相数/定格電圧 (定格周波数)	単相200V 50/60Hz	
	最大電流	20A	
貯 湯 ユ ニ ツ ト	沸き上げ温度範囲	約65℃~90℃	
	型式	BHP-TADV46R	
	設置場所	屋外	
	タンク容量	460L	
	水側最高使用圧力	タンク側190kPa (減圧弁170kPa) / 給湯側500kPa	
	外形寸法	2,101mm (高) × 650mm (幅) × 730mm (奥行)	
	消費電力	制御用	6W
		ふろ保温/給湯	60W/60W
	タンク材質	高耐食性ステンレス鋼	
	ふろ湯温設定	水温・3.5℃~約48℃ (1℃刻み)	
ふろ水位設定	12段階 (1段階3cm) 最大湯はり量400L		
給湯湯温設定	水温・3.5℃~約48℃ (1℃刻み)・5.0・5.5・6.0℃		
浴槽設置範囲	上限	7m (本体床面から浴槽あふれ縁高さ)	
	下限	-1m (本体床面からアダプタ中心)	
最大ふろ配管長	15m10曲り (配管径17A, (別売品))		
	15m10曲り (配管径15A)		
最大ヒートポンプ配管長	15m10曲り (配管径φ12.7銅管)		
接 続 配 管	給水管	20A (R3/4)	
	給湯管	20A (R3/4)	
	排水管	20A (R3/4)	
	ふろ行き管	15A (R1/2)	
	ふろ戻り管	15A (R1/2)	
	ヒートポンプ行き側 (A側) 管	φ12.7 (R1/2)	
ヒートポンプ戻り側 (B側) 管	φ12.7 (R1/2)		
質量	84kg (満水時 約544kg)		
ドレンパン	不付		
ヒートポンプユニット型式	BHP-HAV60R		

(注) 本製品は、ドレンパン不付であり中高層集合住宅等へは据え付けられません。

SIGNATURE	DATE	PROJECTION	SCALE	TITLE	
DWN. K. Shimazaki	2016-09-12		NTS	BHP-TADV46R 外形寸法図	
CHKD. Y. Koto	2016-09-12	Hitachi Appliances, Inc. Tokyo Japan		TOCHIGI DWG. No. 3YAA BB0053995	
APPD. Y. Koto	2016-09-12				 REGD 2016 0912

B B0053953

A
B
C
D
E
F



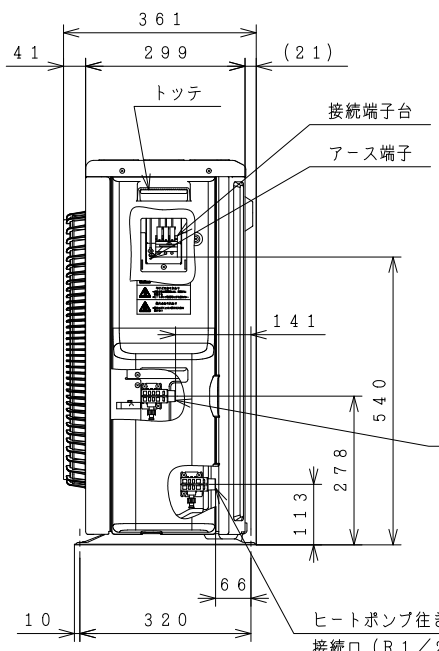
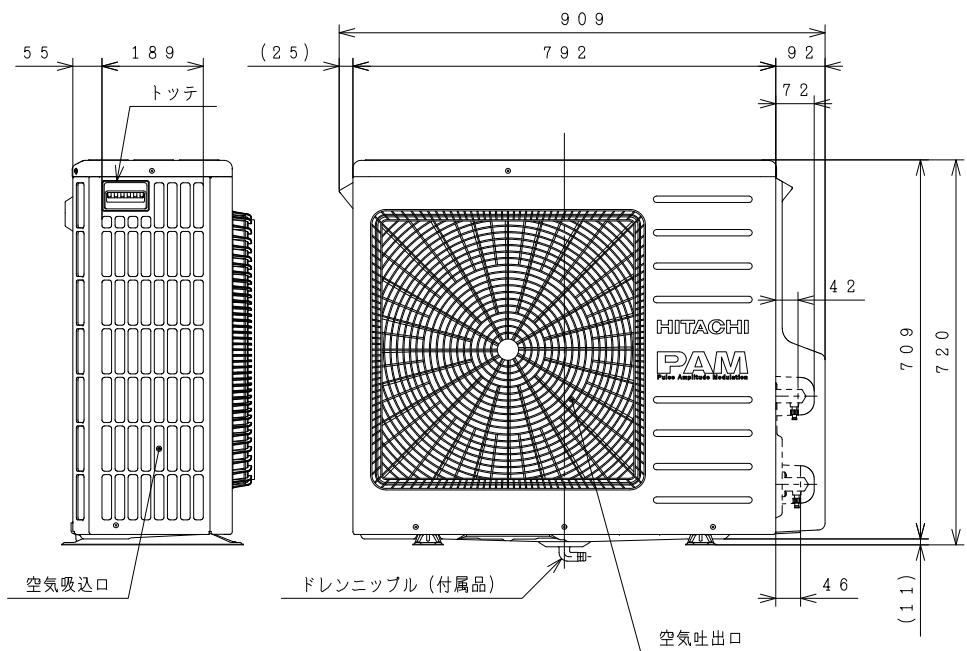
トップカバー刻印詳細図

上面	注意	正面吹出口	警告	注意
	ケガのおそれあり 上に乗らないこと		ケガのおそれあり 棒などを入れないこと	

仕様表

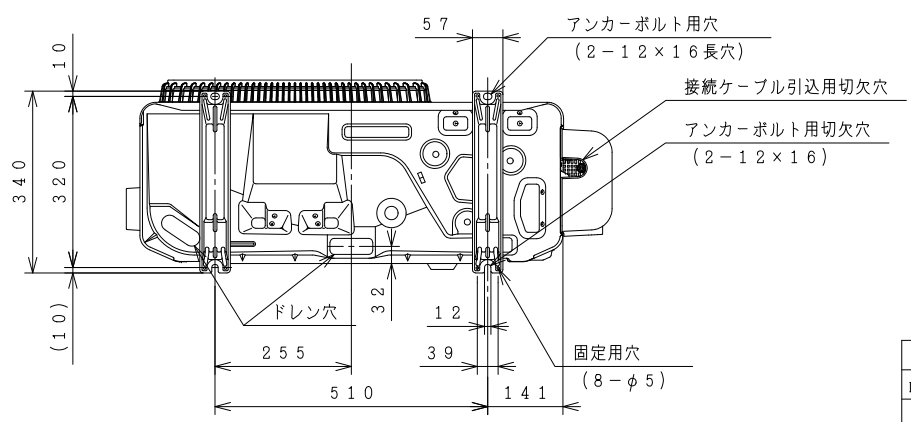
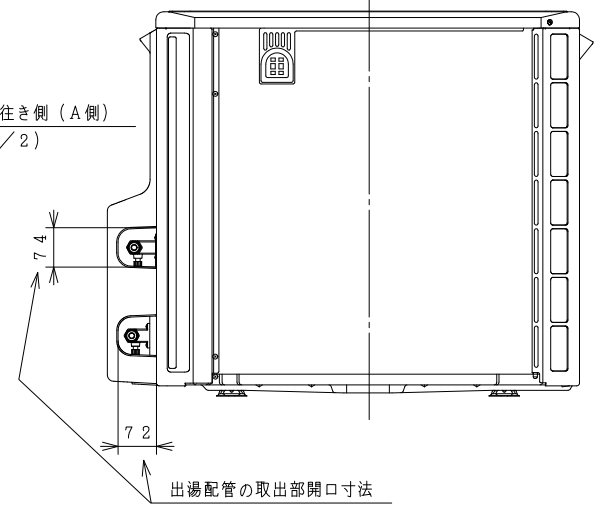
名称	ヒートポンプユニット	
形式	BHP-HAV45R	BHP-HAV60R
電源	単相200V	
周波数	50/60Hz	
中間標準加熱能力/消費電力 ^{※2※3}	4.5kW/0.92kW	6.0kW/1.28kW
冬期高温加熱能力/消費電力 ^{※1※2※4}	4.5kW/1.50kW	6.0kW/2.00kW
中間標準運転電流 ^{※3}	5.0A	6.7A
運転音(中間期) ^{※3}	38dB(A)	42dB(A)
運転音(冬期高温) ^{※4}	43dB(A)	44dB(A)
冷媒名	R744 (CO ₂)	
冷媒封入量	1050g	
設計圧力(高圧/低圧)	13.3/8.0MPa	
質量	55kg	
外形寸法	720(H) × 792(W) × 299(D) mm	
設置可能最低外気温	-10℃	
循環配管接続口径	R1/2(給水・出湯)	

※1) 低外気温時は除霜の為、加熱能力が低下することがあります。
 ※2) 沸き上げ終了直前では、加熱能力が低下することがあります。
 ※3) 作動条件: 外気温(乾球温度/湿球温度) 16℃/12℃、水温17℃、沸き上げ温度65℃
 ※4) 作動条件: 外気温(乾球温度/湿球温度) 7℃/6℃、水温9℃、沸き上げ温度90℃



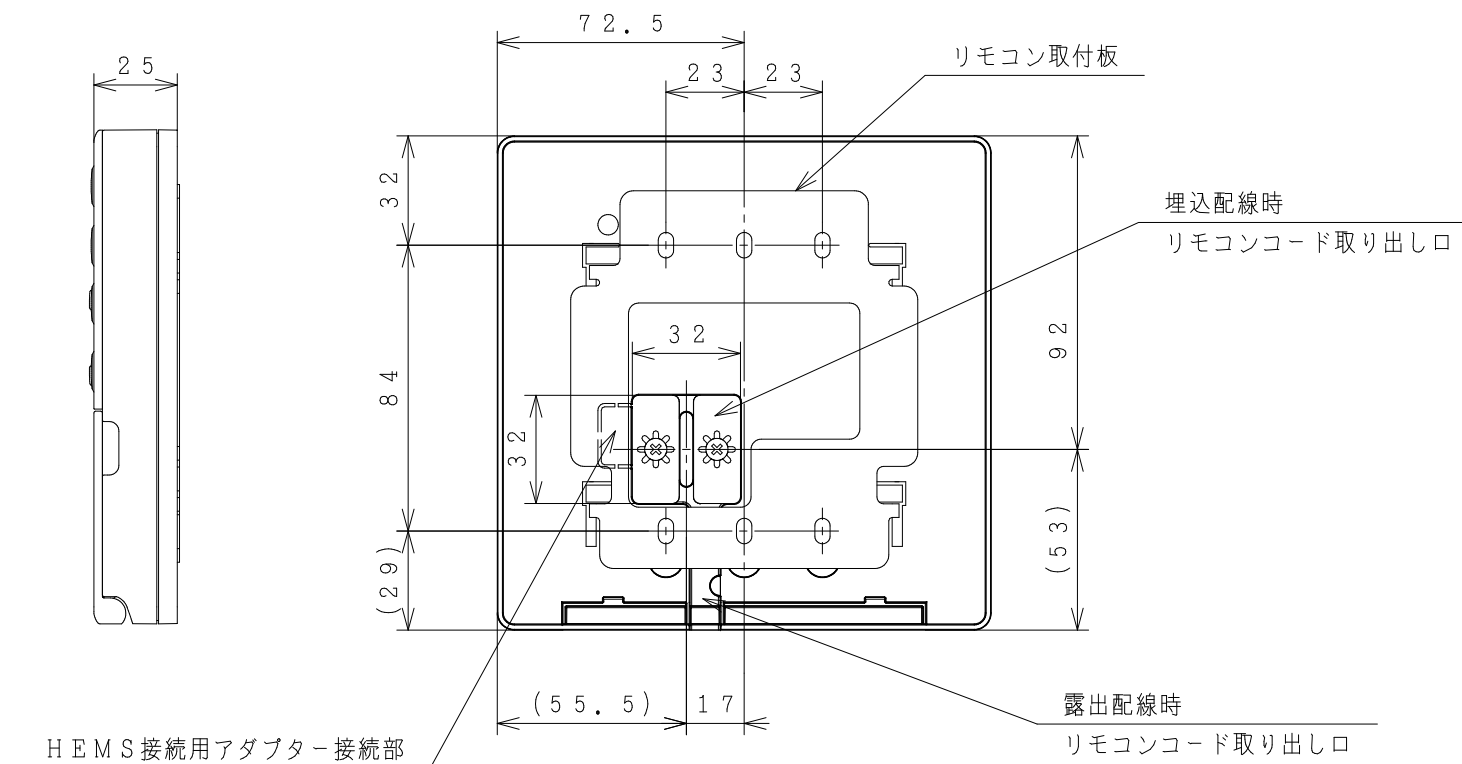
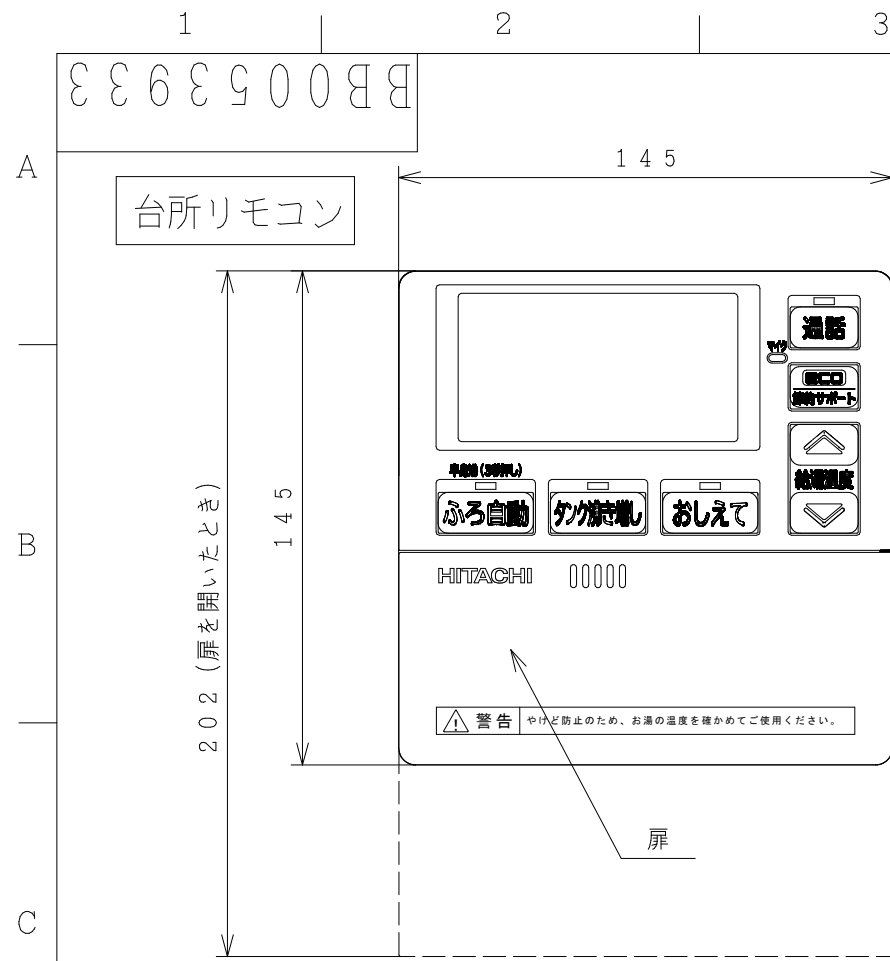
ヒートポンプ戻り側(B側)
接続口(R1/2)

背面図

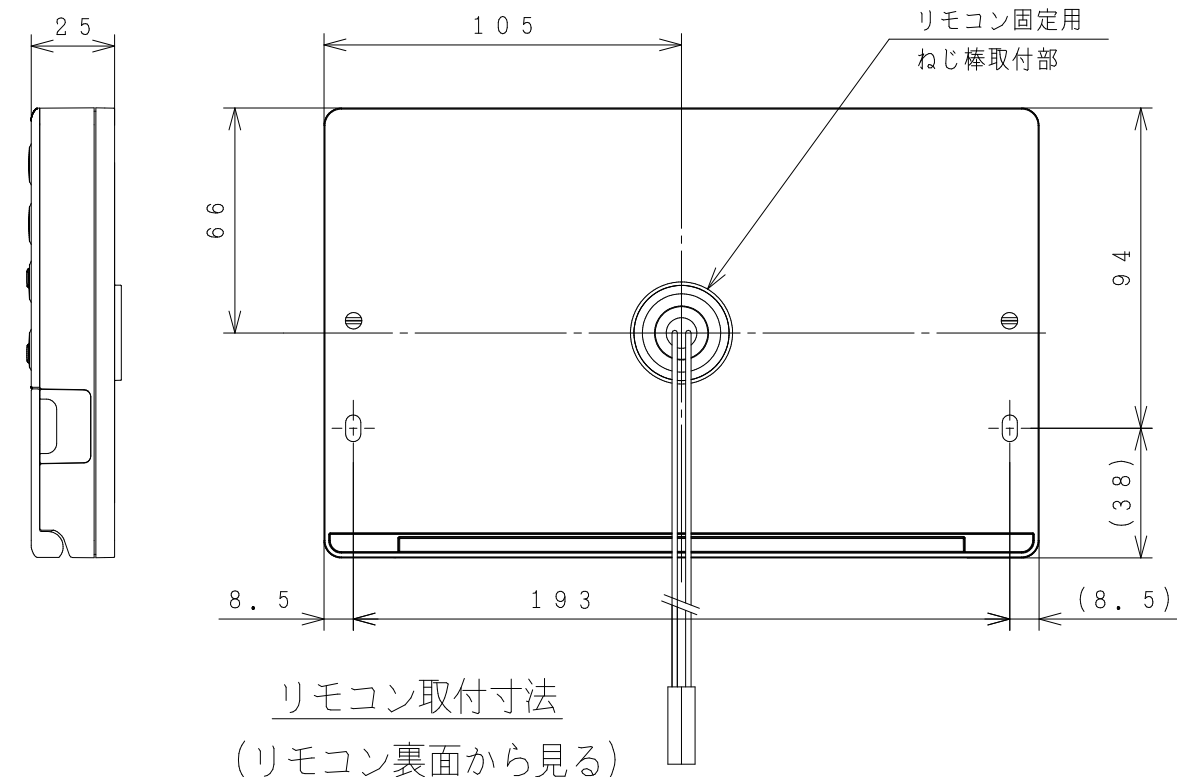
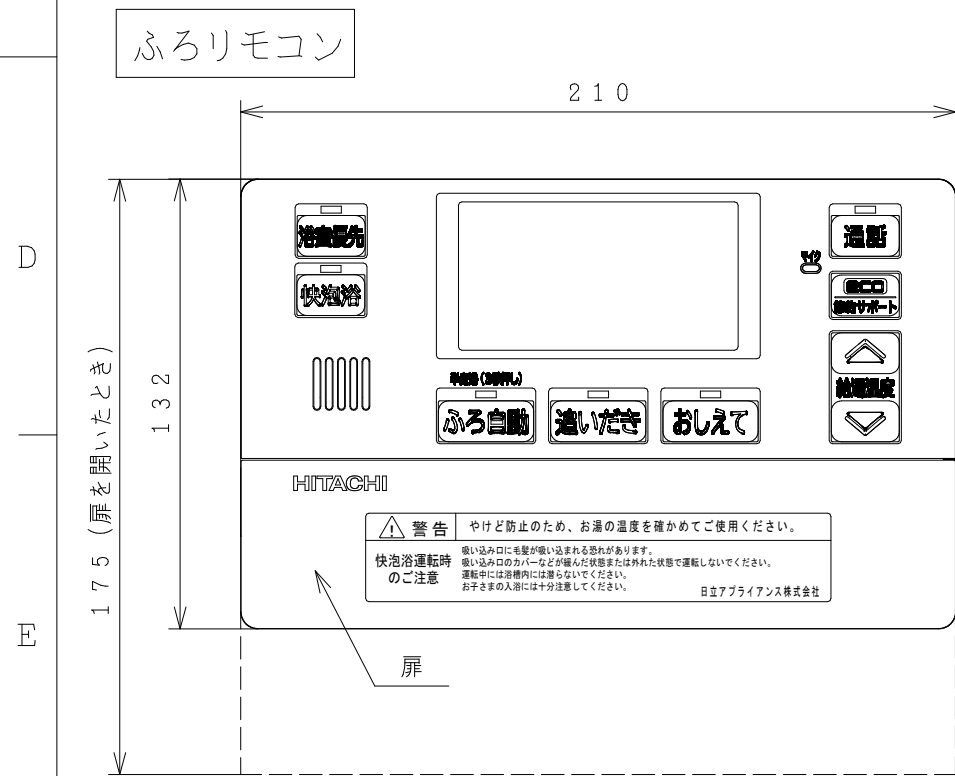


SIGNATURE	DATE	PROJECTION	SCALE	TITLE	
DWN. K. Sakamoto	2016-09-05		NTS	BHP-HAV45R BHP-HAV60R 外形寸法図	
CHKD. T. Kitamura	2016-09-05			TOCHIGI DWG. No.	
APPD. T. Kitamura	2016-09-05			3YAA B B0053953	

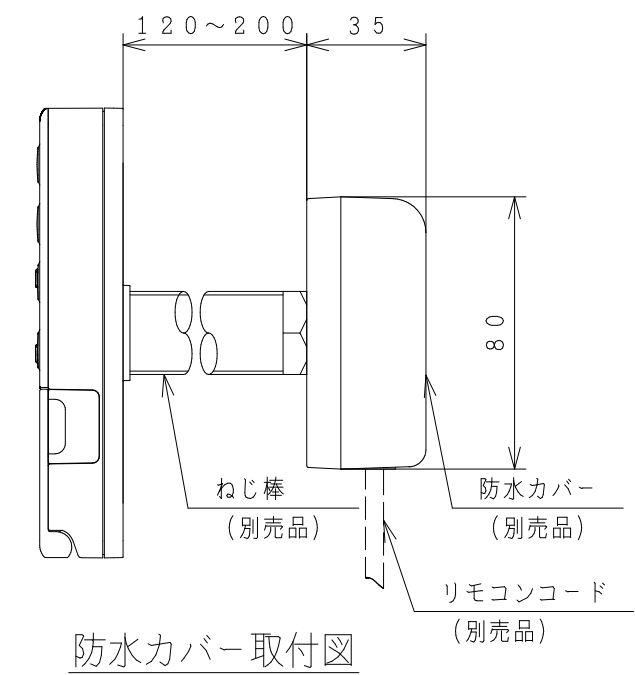
REGD
REGD
2016
0905



リモコン取付寸法
(リモコン裏面から見る)



リモコン取付寸法
(リモコン裏面から見る)



防水カバー取付図

SIGNATURE	DATE	PROJECTION	SCALE	TITLE	
DWN. K. Shimazaki	2016-09-05		NTS	高効率専用HEMS インターホンリモコン BER-R1VH	
CHKD. Y. Koto	2016-09-05			外形寸法図	
APPD. Y. Koto	2016-09-05				
Hitachi Appliances, Inc. Tokyo Japan			TOCHIGI DWG. No.		REGD. REGD 2016 0905
			3YAA BB0053933		001