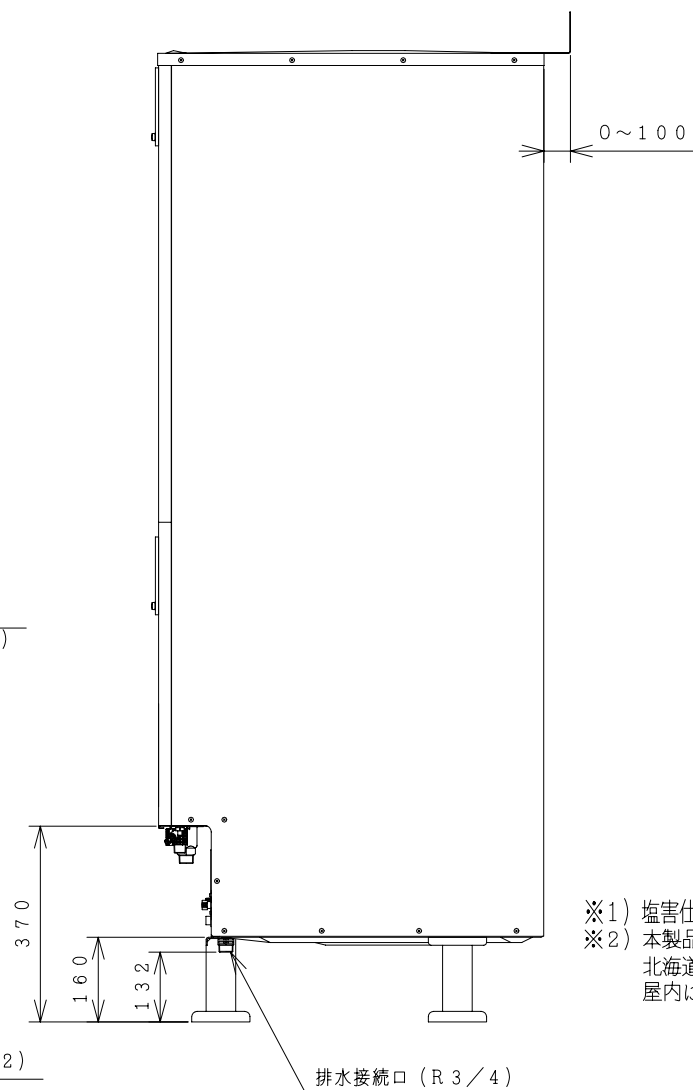
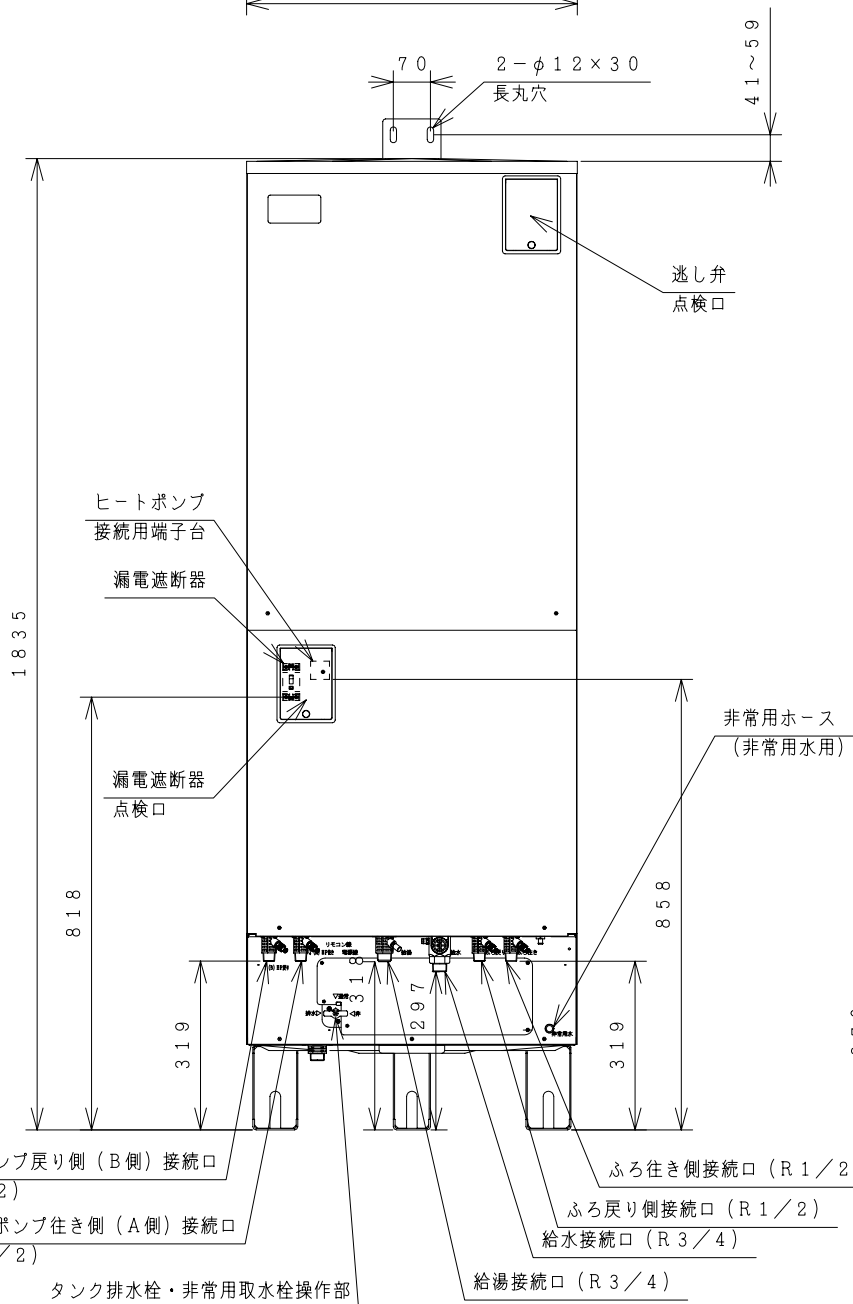
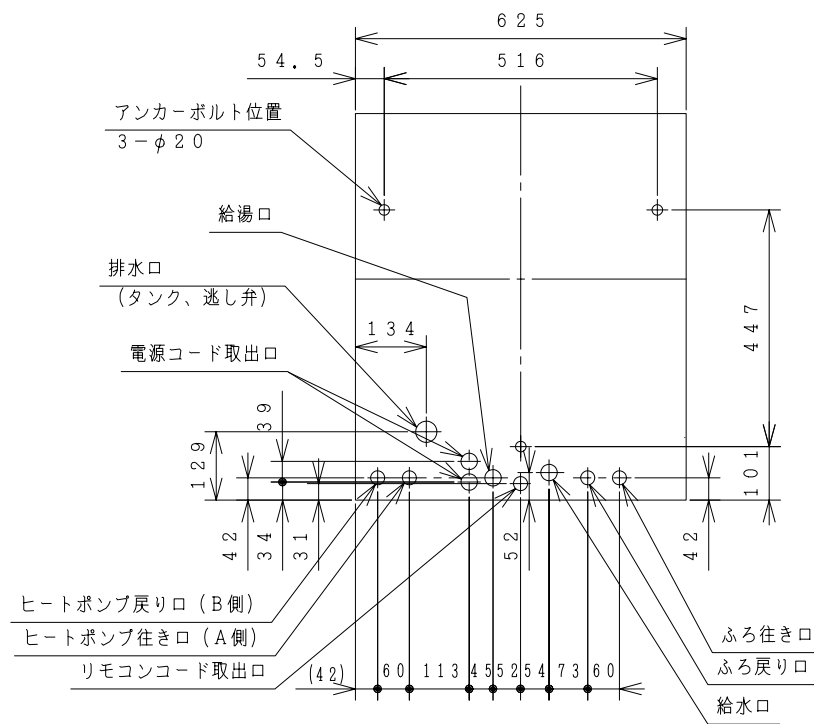
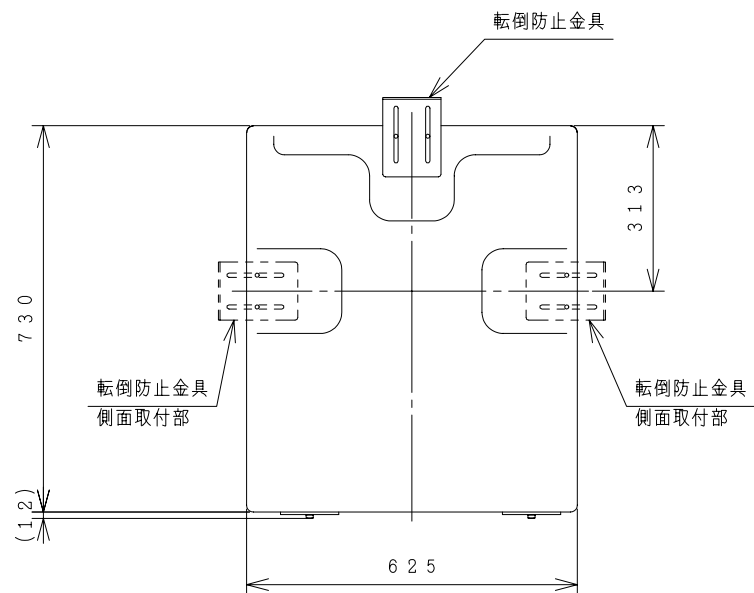


8S-26251

屋外設置型

仕様表 家庭用ヒートポンプ給湯機

項目	仕様	
形式 ^{*1}	BHP-FW37JDK	
仕向地 ^{*2}	寒冷地 (I・II 地域<一部の極寒冷地を含む、外気温-25℃まで対応>)	
適用電力制度	季節別時間帯別電灯型/時間帯別電灯型 (通電制御対応)	
相数/定格電圧 (定格周波数)	単相 200V 50/60Hz	
最大電流	19A	
沸き上げ温度範囲	約65℃~90℃	
形式 ^{*1}	BHP-TAW374K	
設置場所	屋外	
タンク容量	370L	
最大使用圧力	0.19MPa	
外形寸法	1,835mm (高) × 625mm (幅) × 730mm (奥行)	
消費電力	制御用消費電力	5W
	ふろ保温消費電力	50W
	給湯時消費電力	55W
	凍結防止ヒーター	48W
タンク材質	高耐食性ステンレス鋼	
ふろ湯温設定	水温・35℃~約48℃ (1℃刻み)	
ふろ水位設定	12段階 (1段階3cm) 最大湯はり量400L	
給湯湯温設定	水温・35℃~約48℃ (1℃刻み)・50・55・60℃	
浴槽設置範囲	上限	7m (本体床面から浴槽あふれ縁高さ)
	下限	-1m (本体床面からアダプタ高さ)
最大ふろ配管長	15m10曲り (配管径15A, 架橋ポリ管呼び径13)	
	6m5曲り (配管径φ12.7銅管)	
最大ヒートポンプ配管長	15m10曲り (配管径φ12.7銅管)	
接続配管	給水管	20A (R3/4)
	給湯管	20A (R3/4)
	排水管	20A (R3/4)
	ふろ行き管	15A (R1/2)
	ふろ戻り管	15A (R1/2)
	ヒートポンプ行き側 (A側) 管	φ12.7 (R1/2)
ヒートポンプ戻り側 (B側) 管	φ12.7 (R1/2)	
質量	65kg (満水時 約435kg)	
付属品	台所リモコン、ふろリモコン、転倒防止金具	
ドレンパン ^{*2}	不付	
ヒートポンプユニット形式 ^{*1}	BHP-HAW454K	

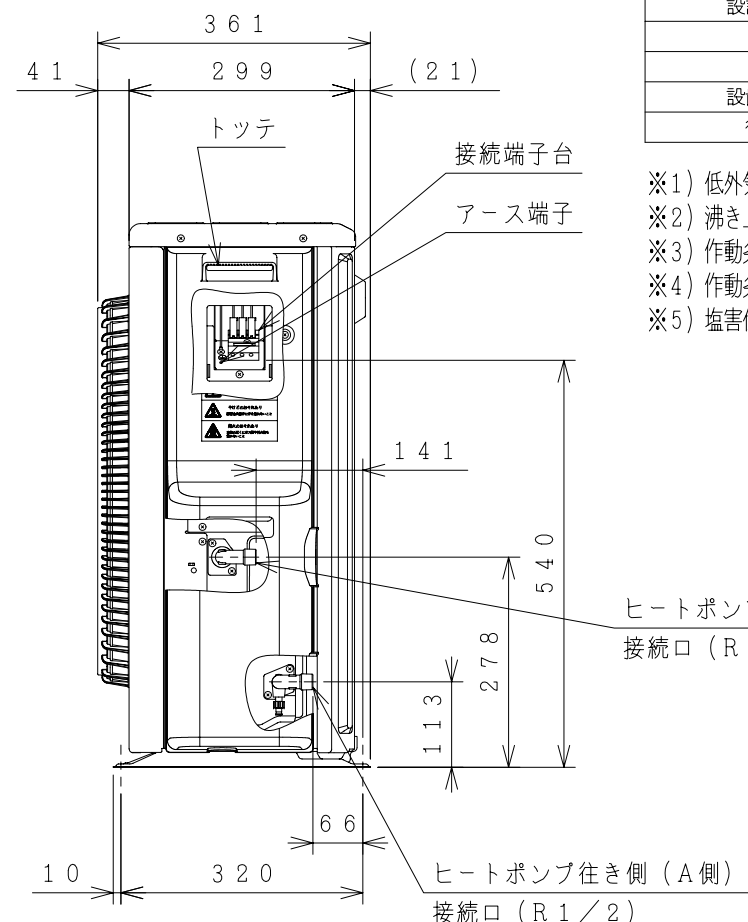
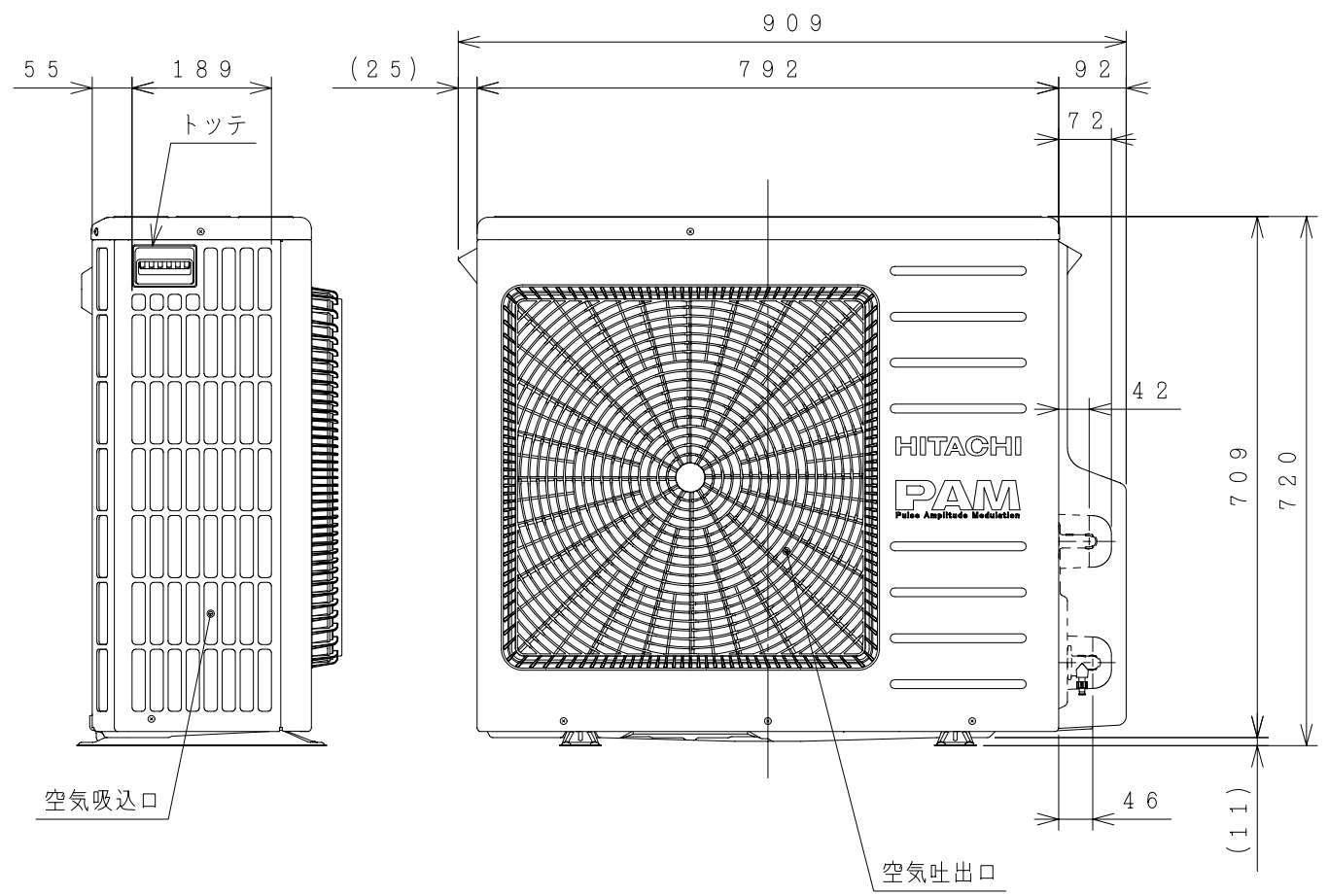
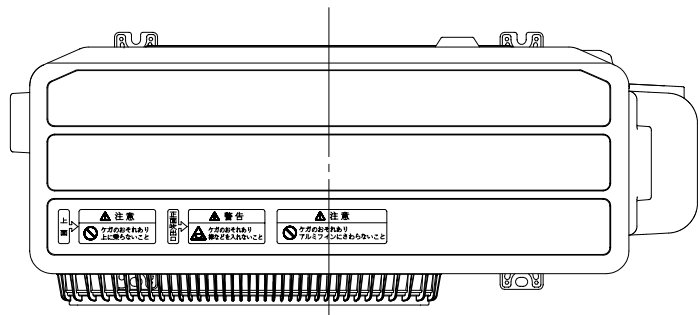


※1) 塩害仕様は形式の末尾に「E」がつきます。耐重塩害仕様は形式の末尾に「J」がつきます。
 ※2) 本製品は、ドレンパン不付であり中高層集合住宅等へは据え付けられません。北海道地域および最低気温が-15℃を下回る地域では、屋内に設置してください。屋内に設置する場合は、ドレンパン付仕様を設置してください。(受注対応)

記号	年月日	訂正者	審査者	承認者
	来歴			

備考	貯湯ユニット (寒冷地仕様) BHP-TAW374K/TAW374KE/TAW374KJ	品名	家庭用ヒートポンプ給湯機 BHP-FW37JDK/FW37JDKKE/FW37JDKJ	投影法	第一角法	尺度	N.T.S
製図	ニシノ	2012-07-26	日立アプライアンス 株式会社	清水図番	8S-26251	校査	入庫 2012 07-26 REGD.
審査	ニシノ	2012-07-26		訂正			
承認	コウトウ	2012-07-26					

8S-26253

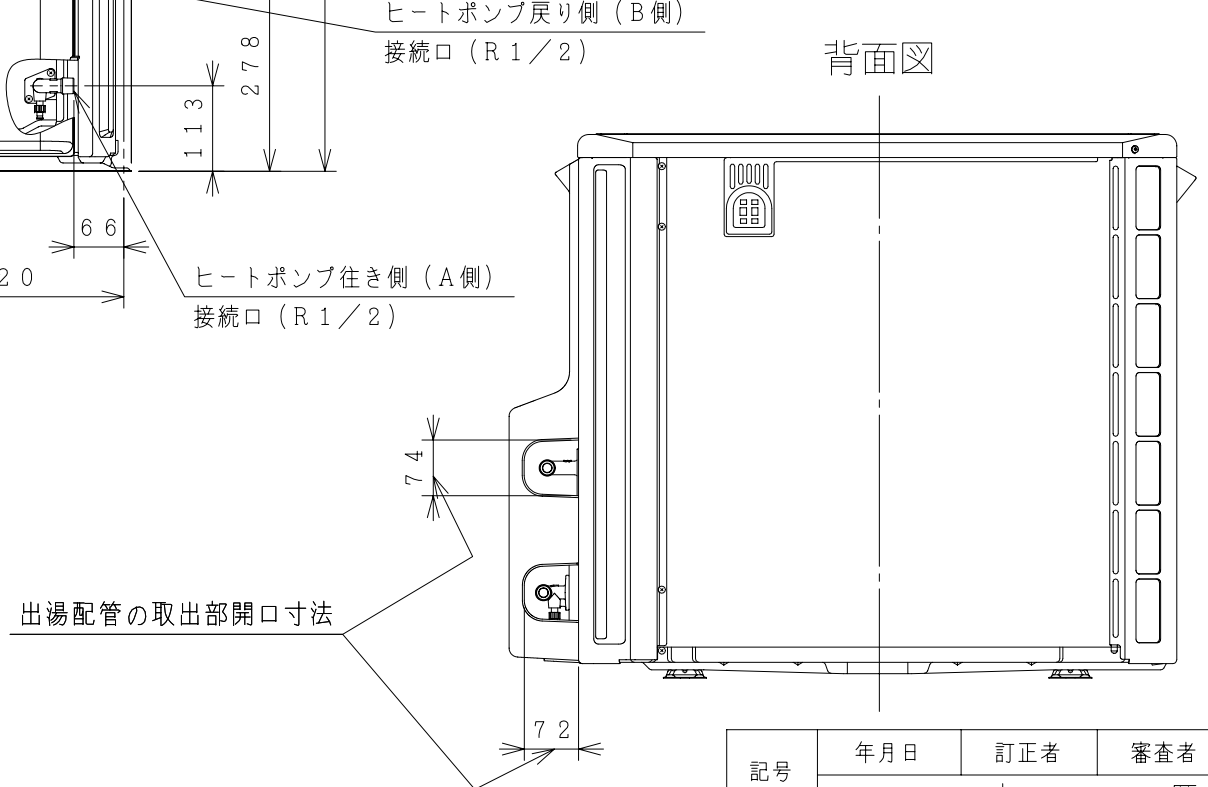
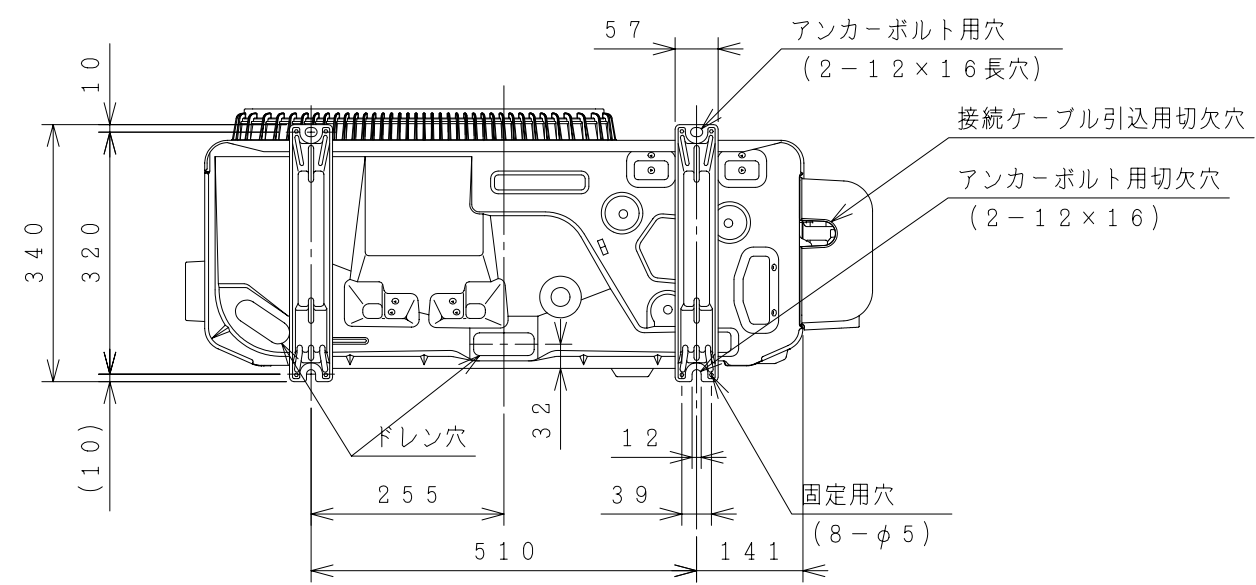


屋外型

仕様表 家庭用ヒートポンプ給湯機
ヒートポンプユニット (寒冷地仕様)

形式 ^{※5}	BHP-HAW454K	BHP-HAW604K
相数/定格電圧 (定格周波数)	単相200V (50/60Hz)	
中間期標準加熱能力/消費電力 ^{※2※3}	4.5kW/0.97kW	6.0kW/1.35kW
冬期高温加熱能力/消費電力 ^{※1※2※4}	4.5kW/1.5kW	6.0kW/2.0kW
中間期標準運転電流 ^{※3}	5.1A	7.2A
運転音 (中間期) ^{※3}	38dB (A)	42dB (A)
運転音 (冬期高温) ^{※4}	42dB (A)	44dB (A)
冷媒名	R744 (CO ₂)	
冷媒封入量	1,060g	
設計圧力 (高圧/低圧)	13.3/8.0MPa	
質量	61kg	
外形寸法	720 (H) × 792 (W) × 299 (D) mm	
設置可能最低外気温	-25℃	
循環配管接続口径	R1/2 (入水・出湯)	

- ※1) 低外気温時は除霜の為、加熱能力が低下することがあります。
- ※2) 沸き上げ終了直前では、加熱能力が低下することがあります。
- ※3) 作動条件：外気温 (乾球温度/湿球温度) 16℃/12℃、水温 17℃、沸き上げ温度 65℃
- ※4) 作動条件：外気温 (乾球温度/湿球温度) 7℃/6℃、水温 9℃、沸き上げ温度 90℃
- ※5) 塩害仕様は形式の末尾に「E」がつきます。耐重塩害仕様は形式の末尾に「J」がつきます。



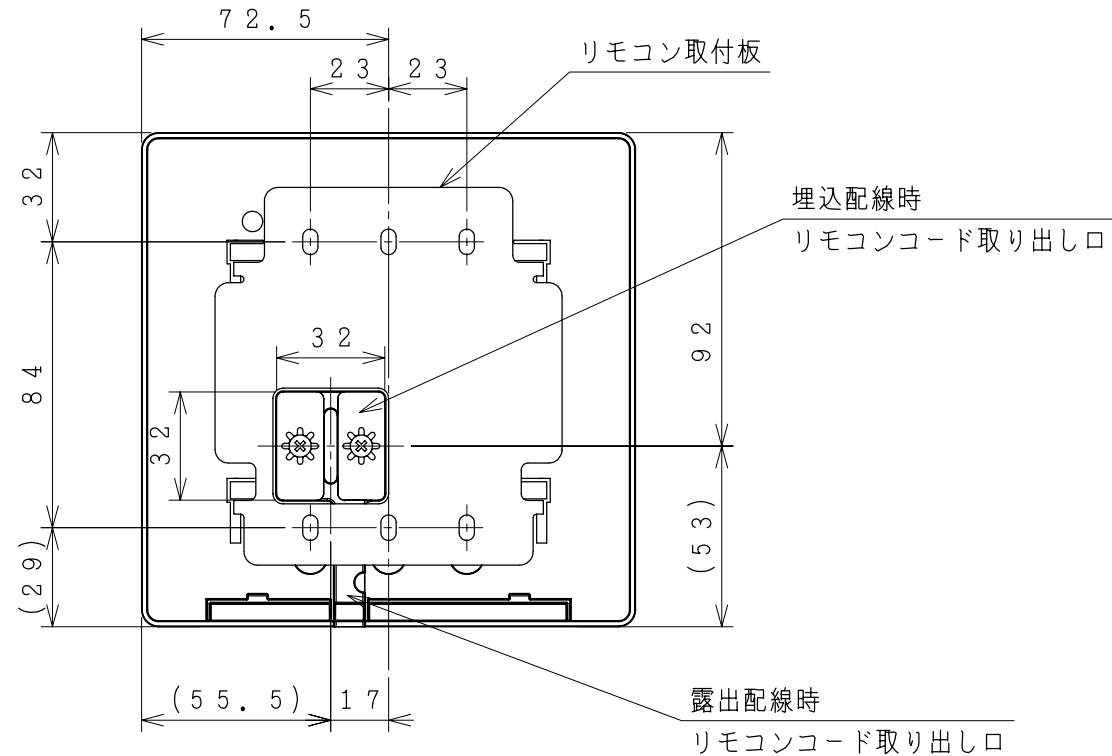
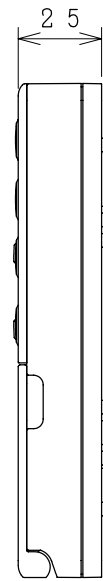
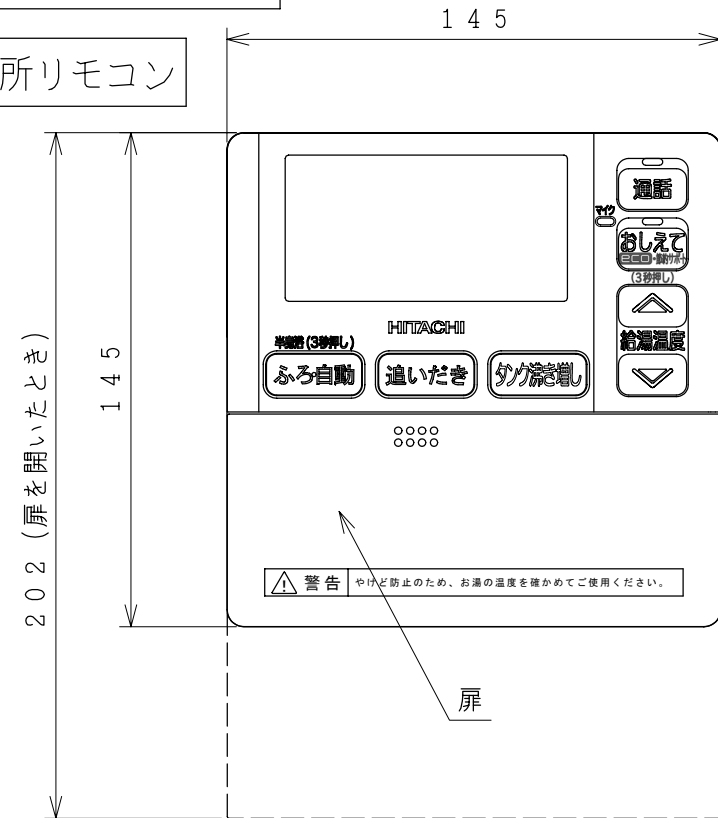
出湯配管の取出部開口寸法

記号	年月日	訂正者	審査者	承認者
来歴				

備考 寒冷地仕様 BHP-HAW454K/HAW454KE/HAW454KJ BHP-HAW604K/HAW604KE/HAW604KJ	品名 家庭用ヒートポンプ給湯機 ヒートポンプユニット 外形図	投影法 	尺度 N. T. S
製図 ニシノ 2012-07-26	日立アプライアンス 株式会社	清水図番	校番
審査 ニシノ 2012-07-26		訂正	入庫 2012 07-26 REGD.
承認 コウトウ 2012-07-26		8S-26253	

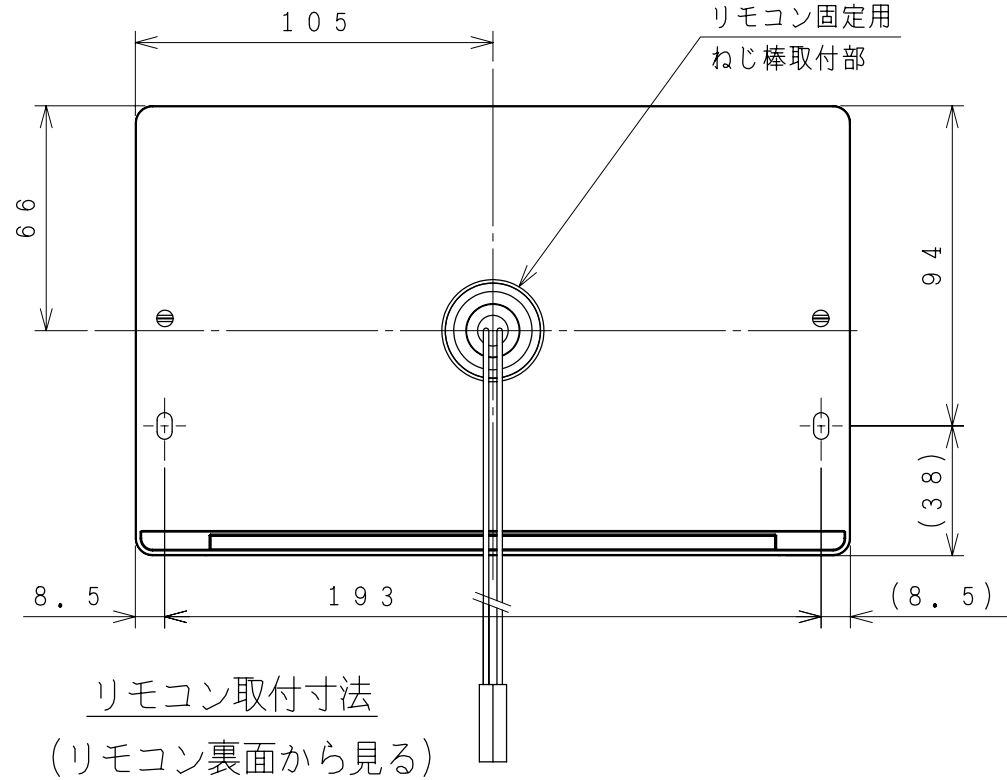
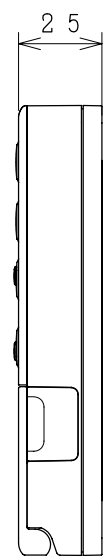
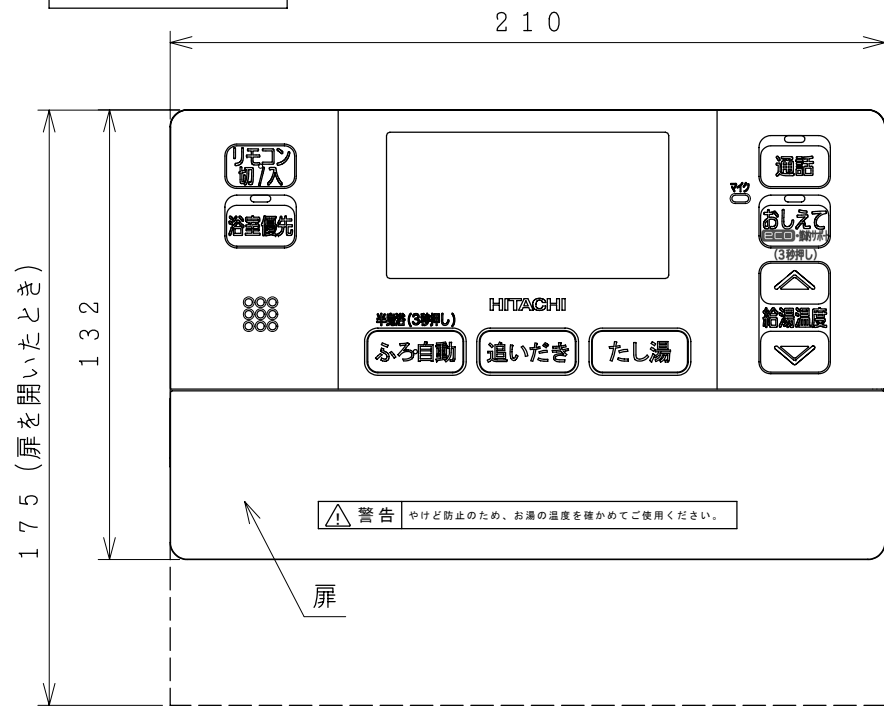
8S-26195

台所リモコン

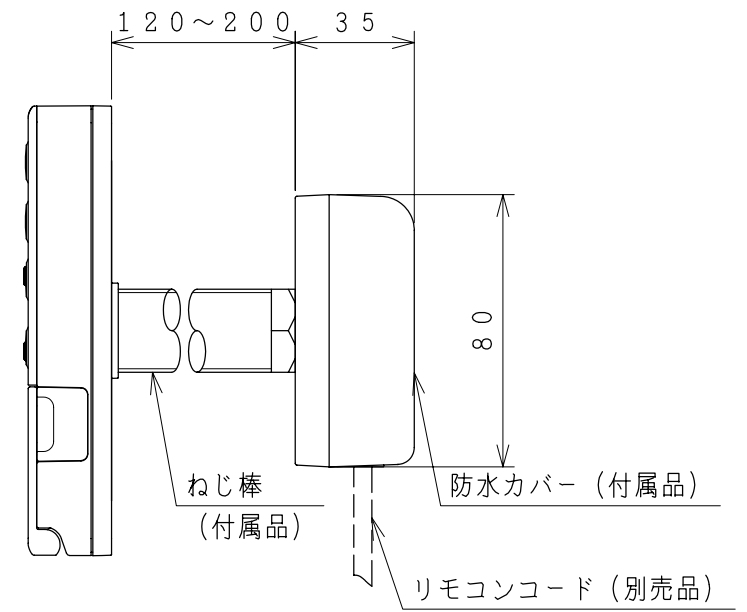


リモコン取付寸法
(リモコン裏面から見る)

ふろリモコン



リモコン取付寸法
(リモコン裏面から見る)



防水カバー取付図

記号	年月日	訂正者	審査者	承認者
来歴				

備考	品名	投影法	尺度
台所リモコン ふろリモコン	家庭用ヒートポンプ給湯機 リモコン 外形図		N. T. S
製図	2012-06-06	日立アプライアンス 株式会社	清水図番 8S-26195
審査	2012-06-06		
承認	2012-06-06		
		校番	訂正
		入庫 2012 06-06 REGD.	