

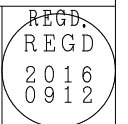
屋外設置型

仕様表 家庭用ヒートポンプ給湯機 (一般地仕様)

項目		仕様			
シ ス テ ム	仕様	標準仕様	耐塩害仕様	耐重塩害仕様	
	型式	BHP-FW37RD	BHP-FW37RDE	BHP-FW37RDJ	
	適用電力制度	季節別時間別電灯型/時間別電灯型 (通電制御対応)			
	相数/定格電圧 (定格周波数)	単相200V 50/60Hz			
	最大電流	17A			
貯 湯 ユ ニ ツ ト	沸き上げ温度範囲	約65℃~90℃			
	型式	BHP-TAW37R	BHP-TAW37RE	BHP-TAW37RJ	
	設置場所	屋外			
	タンク容量	370L			
	水側最高使用圧力	タンク側190kPa (減圧弁170kPa) / 給湯側500kPa			
	外形寸法	1,771mm (高) × 650mm (幅) × 730mm (奥行)			
	消費電力	制御用	6W		
		ふろ保温/給湯	50W/60W		
	タンク材質	高耐食性ステンレス鋼			
	ふろ湯温設定	水温・3.5℃~約4.8℃ (1℃刻み)			
ふろ水位設定	1.2段階 (1段階3cm) 最大湯はり量400L				
給湯湯温設定	水温・3.5℃~約4.8℃ (1℃刻み)・5.0・5.5・6.0℃				
浴槽設置範囲	上限	7m (本体床面から浴槽あふれ縁高さ)			
	下限	-1m (本体床面からアダプタ中心)			
最大ふろ配管長	1.5m10曲り (配管径15A, 架橋呼び径13)				
	6m5曲り (配管径φ12.7鋼管)				
最大ヒートポンプ配管長	1.5m10曲り (配管径φ12.7鋼管)				
接 続 配 管	給水管	20A (R3/4)			
	給湯管	20A (R3/4)			
	排水管	20A (R3/4)			
	ふろ行き管	15A (R1/2)			
	ふろ戻り管	15A (R1/2)			
	ヒートポンプ行き側 (A側) 管	φ12.7 (R1/2)			
ヒートポンプ戻り側 (B側) 管	φ12.7 (R1/2)				
質量	6.6kg (満水時 約43.6kg)				
ドレンパン	不付				
ヒートポンプユニット型式	BHP-HAW45R	BHP-HAW45RE	BHP-HAW45RJ		

(注) 本製品は、ドレンパン不付であり中高層集合住宅等へは据え付けられません。

SIGNATURE	DATE	PROJECTION	SCALE	TITLE	
DWN. K. Shimazaki	2016-09-12		NTS	BHP-TAW37R BHP-TAW37RE BHP-TAW37RJ 外形寸法図	
CHKD. Y. Koto	2016-09-12	Hitachi Appliances, Inc.		TOCHIGI DWG. No.	
APPD. Y. Koto	2016-09-12	Tokyo Japan		3YAA BB0053990	



B B0053943

トップカバー刻印詳細図

上面	<b>注意</b>	正面吹出口	<b>警告</b>	<b>注意</b>
	ケガのおそれあり 上に乗らないこと		ケガのおそれあり 棒などを入れないこと	

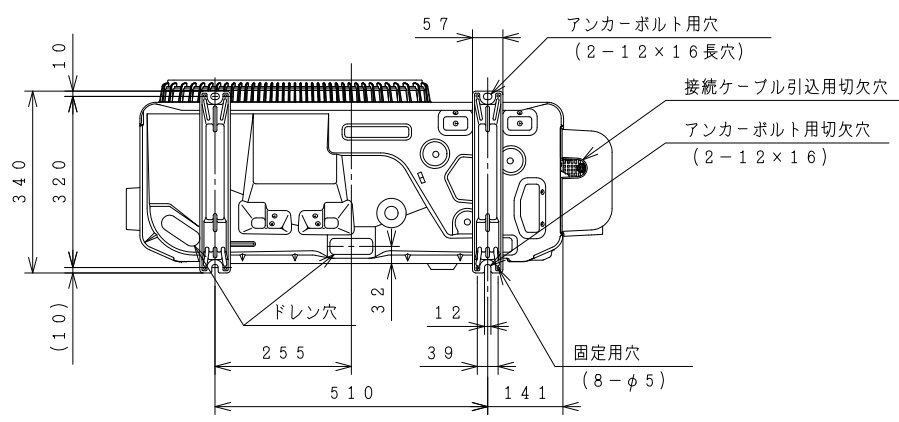
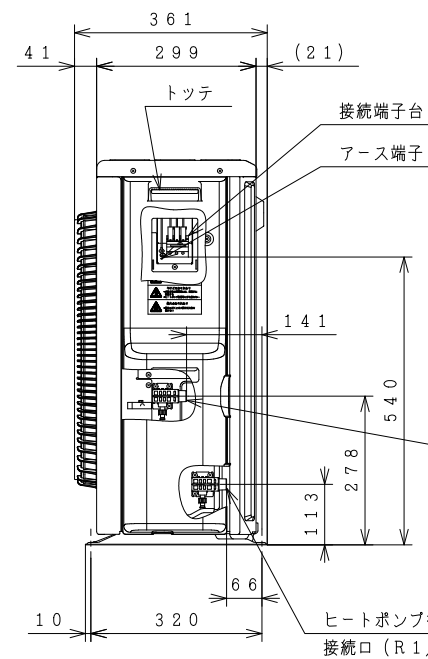
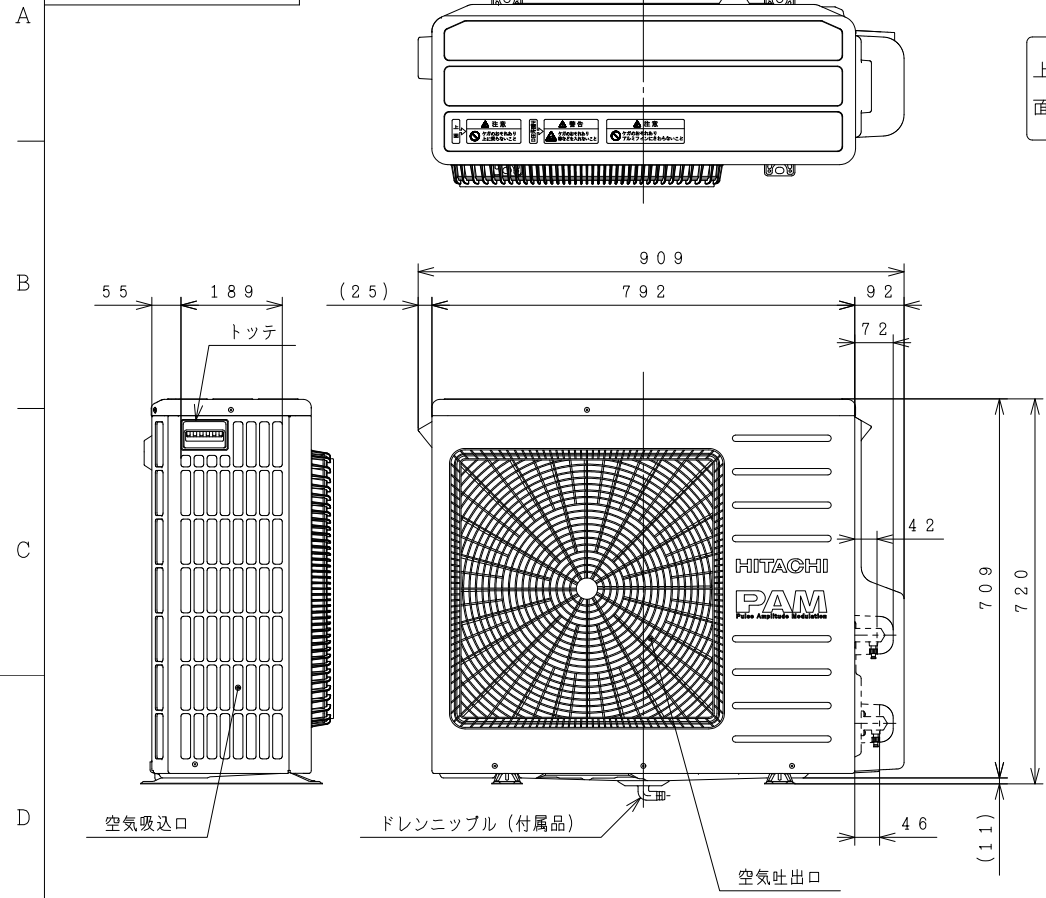
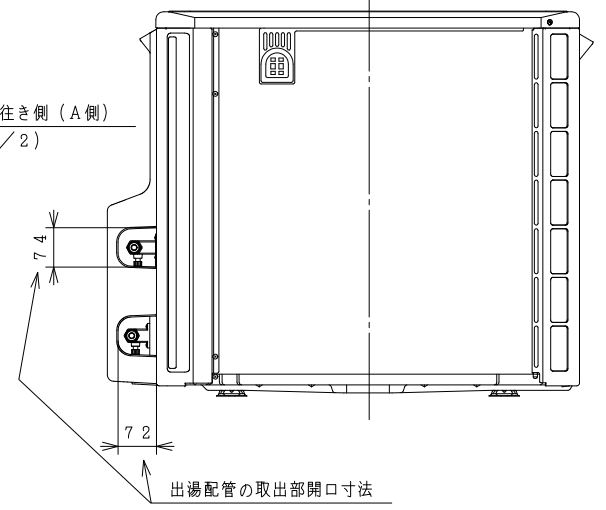
仕様表

名称	ヒートポンプユニット					
	標準仕様	耐塩害仕様	耐塩害仕様	標準仕様	耐塩害仕様	耐塩害仕様
形式	BHP-HAW45R   BHP-HAW45R2   BHP-HAW45R3   BHP-HAW60R   BHP-HAW60R2   BHP-HAW60R3					
電源	単相200V					
周波数	50/60Hz					
中間期標準加熱能力/消費電力 <sup>※1</sup>	4.5kW/0.97kW		6.0kW/1.36kW			
冬期高温加熱能力/消費電力 <sup>※1</sup>	4.5kW/1.50kW		6.0kW/2.00kW			
中間期標準運転電流 <sup>※3</sup>	5.3A		7.2A			
運転音 (中間期) <sup>※3</sup>	38dB (A)		42dB (A)			
運転音 (冬期高温) <sup>※4</sup>	43dB (A)		44dB (A)			
冷媒名	R744 (CO <sub>2</sub> )					
冷媒封入量	750g		750g			
設計圧力 (高圧/低圧)	13.3/8.0MPa					
質量	47kg		47kg			
外形寸法	720 (H) × 792 (W) × 299 (D) mm					
設置可能最低外気温	-10℃					
循環配管接続口径	R1/2 (給水・出湯)					

※1 低外気温時は除霜の為、加熱能力が低下することがあります。  
 ※2 沸き上げ終了直前では、加熱能力が低下することがあります。  
 ※3 作動条件: 外気温 (乾球温度/湿球温度) 16℃/12℃、水温17℃、沸き上げ温度65℃  
 ※4 作動条件: 外気温 (乾球温度/湿球温度) 7℃/6℃、水温9℃、沸き上げ温度90℃

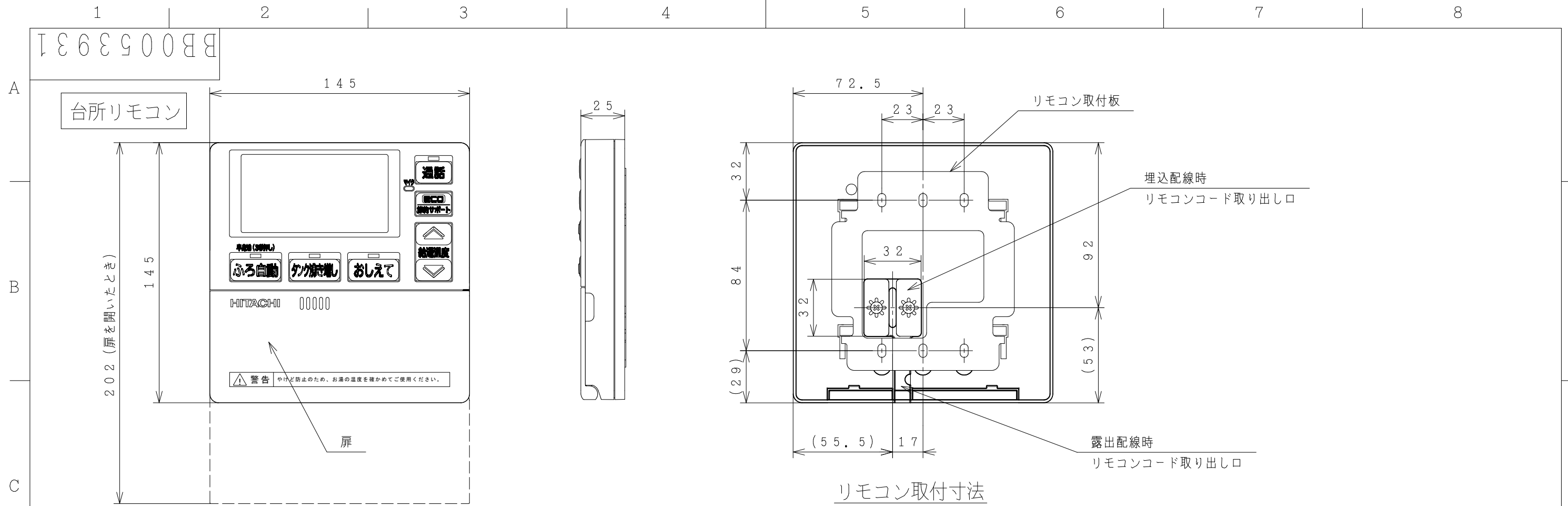
ヒートポンプ戻り側 (B側)  
 接続口 (R1/2)

背面図

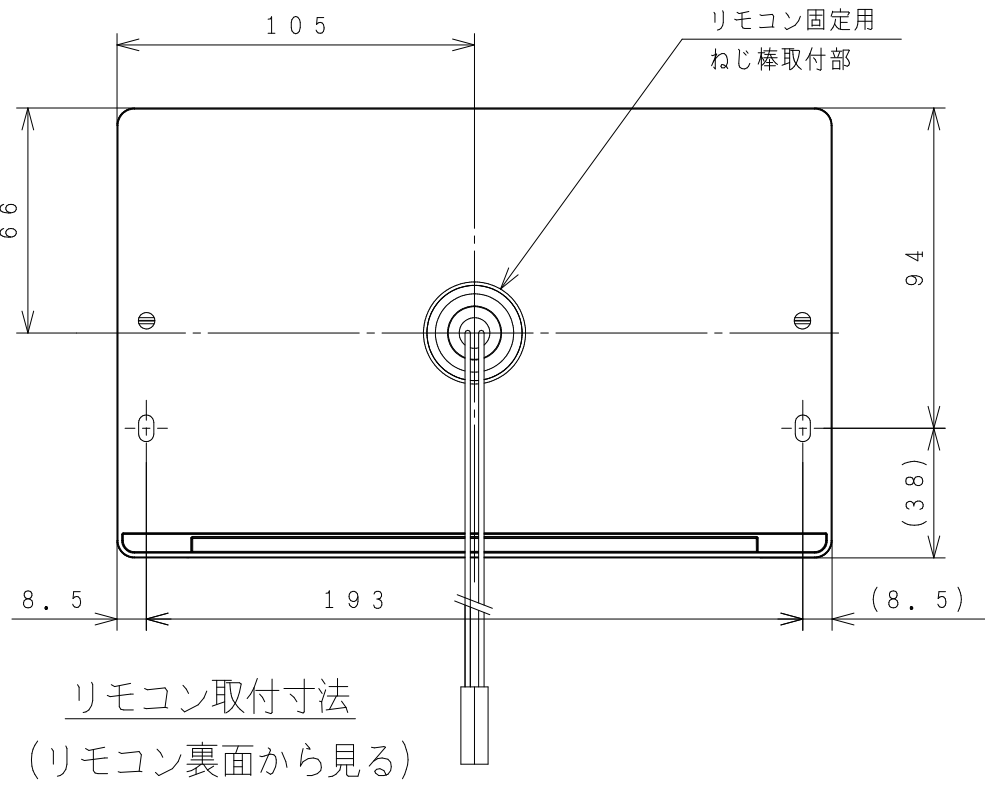
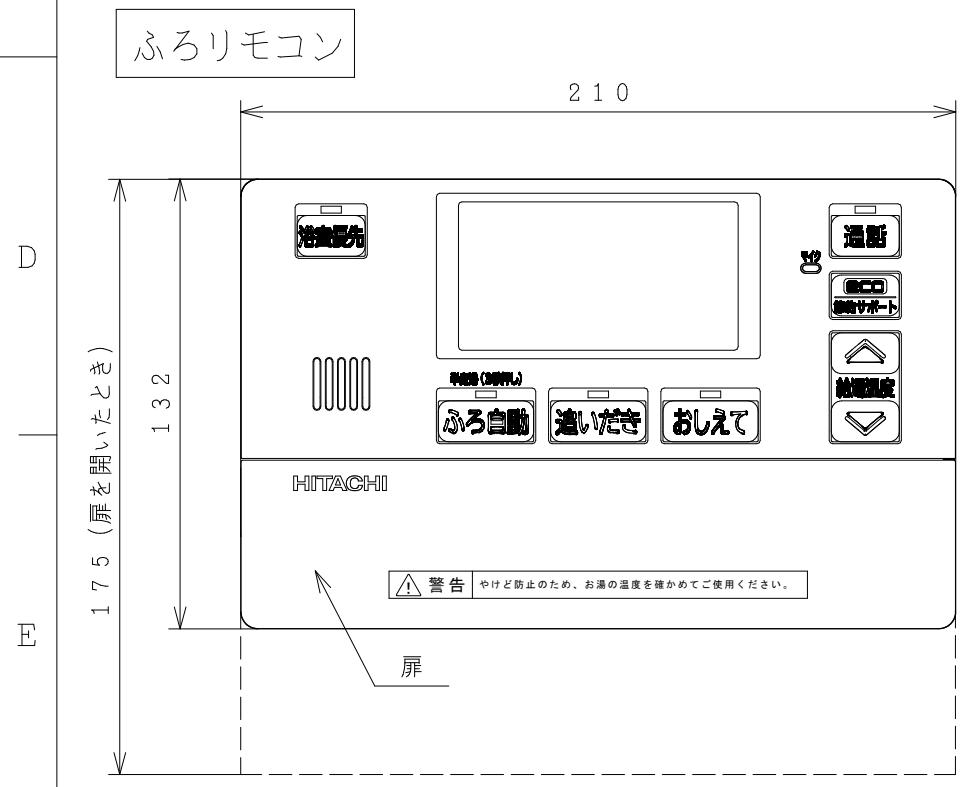


SIGNATURE	DATE	PROJECTION	SCALE	TITLE		
DWN. K. Sakamoto	2016-09-05		NTS	BHP-HAW45R/HAW45R2/HAW45R3 BHP-HAW60R/HAW60R2/HAW60R3 外形寸法図		
CHKD. T. Kitamura	2016-09-05			Hitachi Appliances, Inc. Tokyo Japan		TOCHIGI DWG. No.
APPD. T. Kitamura	2016-09-05					3YAA BB0053943

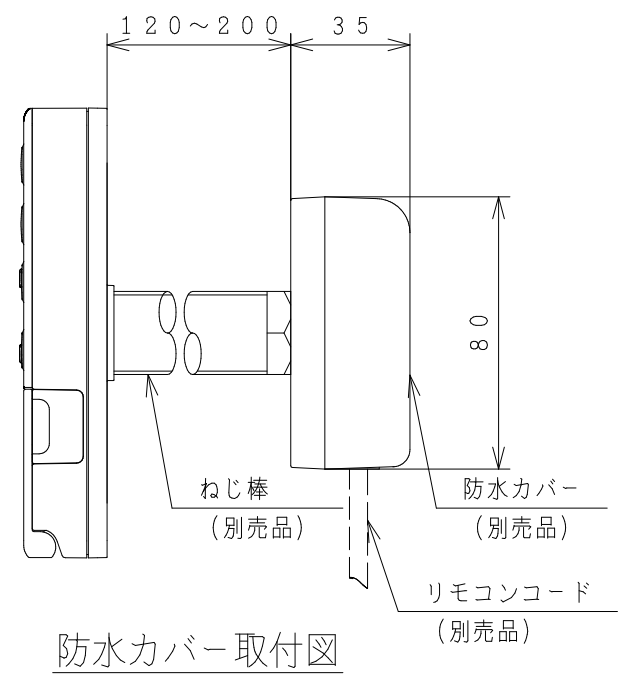
REGD  
 REGD  
 2016  
 0905



リモコン取付寸法  
(リモコン裏面から見る)



リモコン取付寸法  
(リモコン裏面から見る)



防水カバー取付図

SIGNATURE		DATE	PROJECTION	SCALE	TITLE	外形寸法図 TOCHIGI DWG. No. 3YAA BB0053931 REGD. REGD 2016 0905
DWN.	K. Shimazaki	2016-09-05		NTS	インターホンリモコン BER-R1F	
CHKD.	Y. Koto	2016-09-05			Hitachi Appliances, Inc. Tokyo Japan	
APPD.	Y. Koto	2016-09-05				

