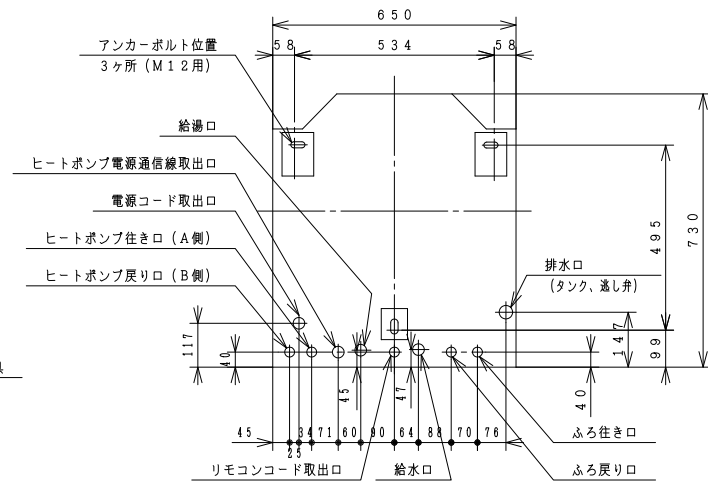
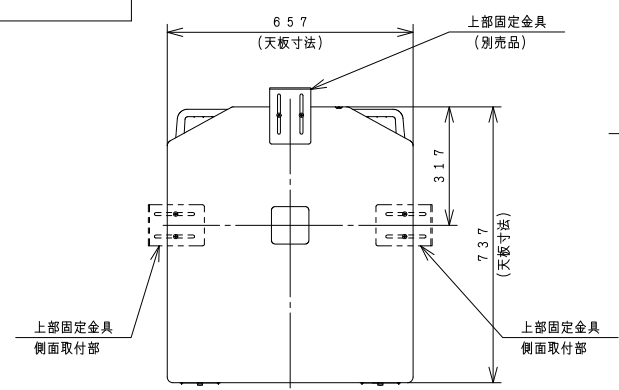
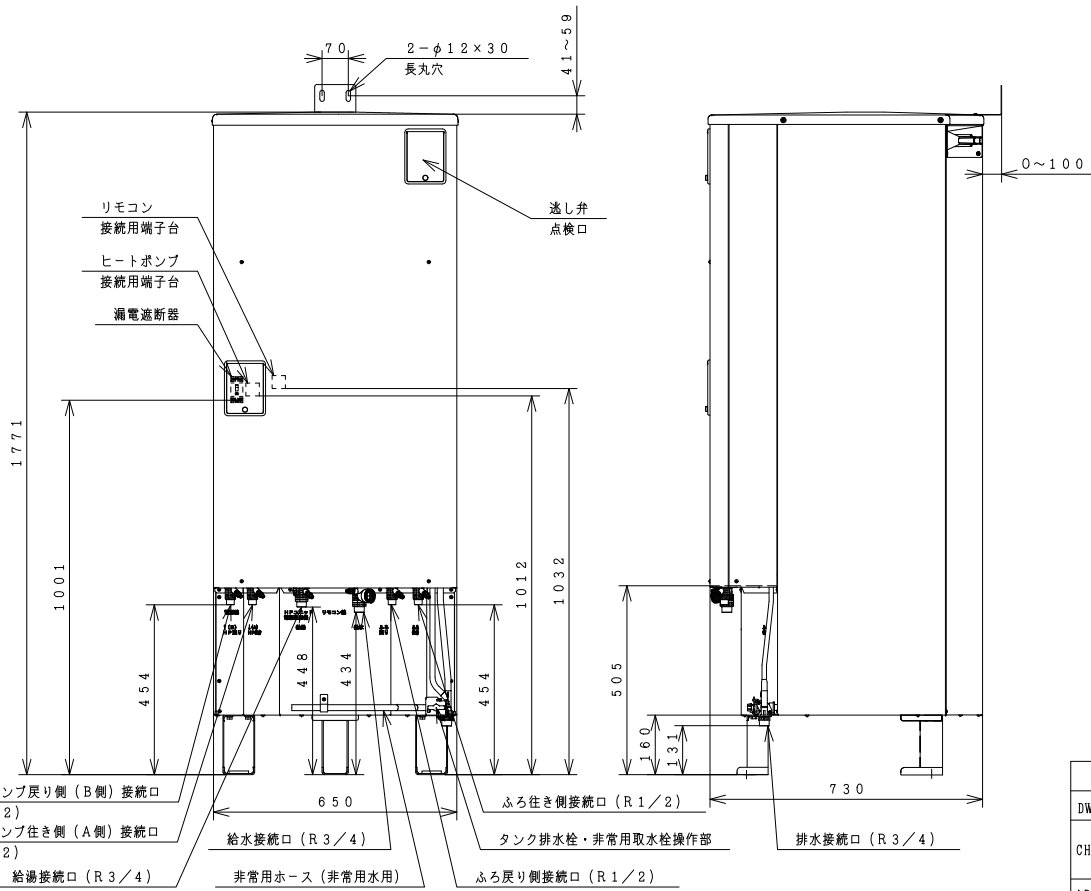


BBO057320

A
B
C
D
E
F



アンカーボルト・配管取出位置 (上から見た図) <底板部>



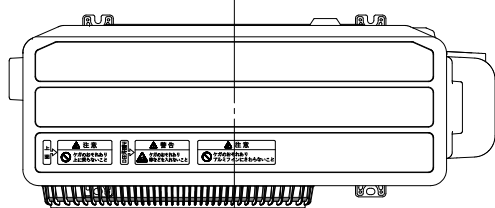
屋外設置型
仕様表 家庭用ヒートポンプ給湯機 (寒冷地仕様 (I・J地域 (平成25年基準では1・2・3地域) 外気温-25℃まで対応))

項目	仕様	
仕様	標準仕様	
型式	BHP-FW37RDK1	
適用電力制度	季節別時間帯別電灯型/時間帯別電灯型 (通電制御対応)	
相数/定格電圧 (定格周波数)	単相200V 50/60Hz	
最大電流	19A	
沸き上げ温度範囲	約65℃~90℃	
型式	BHP-TAW37RK1	
設置場所	屋外	
タンク容量	370L	
水側最高使用圧力	タンク側190kPa (減圧弁170kPa) / 給湯側500kPa	
外形寸法	1,771mm (高) × 650mm (幅) × 730mm (奥行)	
消費電力	制御用	6W
	ふる保温/給湯	50W/60W
	凍結防止ヒーター	48W
タンク材質	高耐食性ステンレス鋼	
ふる湯温設定	水温・35℃~約48℃ (1℃刻み)	
ふる水位設定	12段階 (1段階3cm) 最大湯はり量400L	
給湯湯温設定	水温・35℃~約48℃ (1℃刻み)・50・55・60℃	
浴槽設置範囲	上限	7m (本体床面から浴槽あふれ縁高さ)
	下限	-1m (本体床面からアダプタ中心)
最大ふる配管長	15m10曲り (配管径15A, 架橋ポリ管呼び径13)	
	6m5曲り (配管径φ12.7銅管)	
最大ヒートポンプ配管長	15m10曲り (配管径φ12.7銅管)	
接続配管	給水管	20A (R3/4)
	給湯管	20A (R3/4)
	排水管	20A (R3/4)
	ふる行き管	15A (R1/2)
	ふる戻り管	15A (R1/2)
ヒートポンプ行き側 (A側) 管	φ12.7 (R1/2)	
ヒートポンプ戻り側 (B側) 管	φ12.7 (R1/2)	
質量	66kg (満水時 約436kg)	
ドレンパン	不付	
ヒートポンプユニット型式	BHP-HAW45RK1	

(注) 本製品は、ドレンパン不付であり中高層集合住宅等へは据え付けられません。北海道地域および最低気温が-15℃を下回る地域では、屋内に設置してください。

SIGNATURE	DATE	PROJECTION	SCALE	TITLE	
DWN. S.F. Furukawa	2019-01-15	第一角	NTS	BHP-TAW37RK1	
CHKD. Y.Y. Kato	2019-01-15	Hitachi Appliances, Inc.		TOCHIGI DWG. No.	
APPD. Y.Y. Kato	2019-01-15	Tokyo Japan		3YAA BBO057320	

B B0057362



トップカバー刻印詳細図

上面	注意	正面吹出口	警告	注意
	ケガのおそれあり 上に乗らないこと		ケガのおそれあり 棒などを入れないこと	

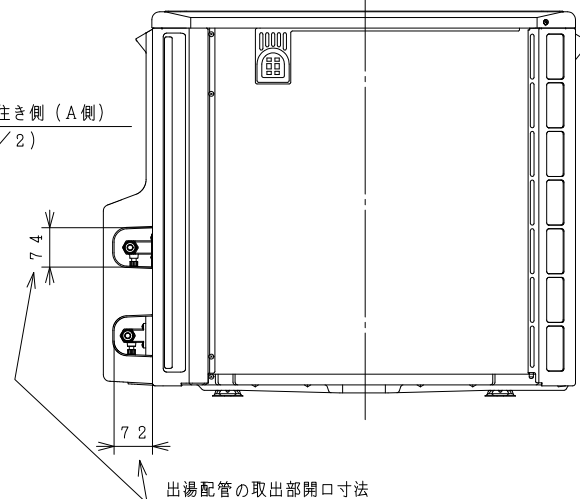
仕様表

名称	ヒートポンプユニット			
形式	BHP-HA45RK1	BHP-HAW45RK1	BHP-HA60RK1	BHP-HAW60RK1
電源	単相200V			
周波数	50/60Hz			
中間標準加熱能力/消費電力 ^{※3}	4.5kW/0.97kW	6.0kW/1.36kW		
冬期高温加熱能力/消費電力 ^{※3※4}	4.5kW/1.50kW	6.0kW/2.00kW		
寒冷地冬期高温加熱能力 ^{※1※2※5}	4.5kW	5.8kW		
中間標準運転電流 ^{※3}	6.2A	7.2A		
運転音(音響パワーレベル)(中間期) ^{※3}	51dB	55dB		
運転音(音響パワーレベル)(冬期高温) ^{※4}	55dB	57dB		
冷媒名	R744 (CO ₂)			
冷媒封入量	750g			
設計圧力(高圧/低圧)	13.3/8.0MPa			
質量	48kg			
外形寸法	720(H)×792(W)×299(D)mm			
設置可能最低外気温	-25℃			
循環配管接続口径	R1/2(給水・出湯)			

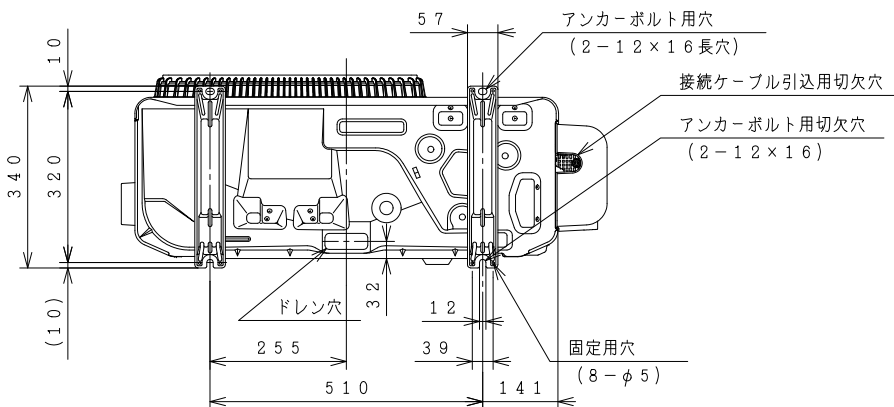
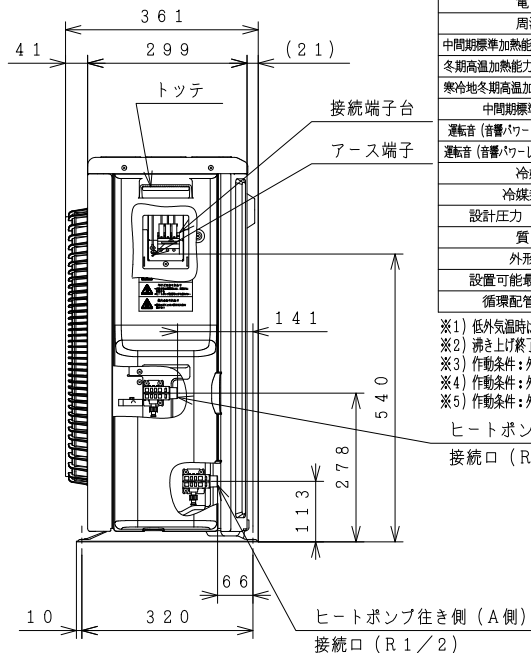
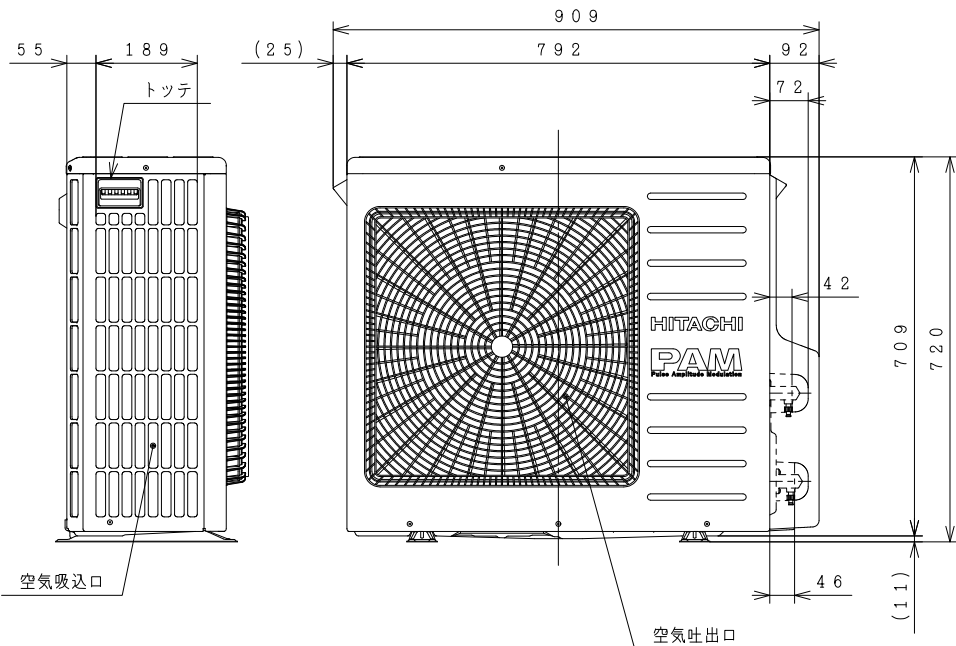
- ※1 低外気温時は除霜の為、加熱能力が低下することがあります。
- ※2 沸き上げ終了直前では、加熱能力が低下することがあります。
- ※3 作動条件: 外気温(乾球温度/湿球温度) 16℃/12℃、水温17℃、沸き上げ温度65℃
- ※4 作動条件: 外気温(乾球温度/湿球温度) 7℃/6℃、水温9℃、沸き上げ温度90℃
- ※5 作動条件: 外気温(乾球温度/湿球温度) -7℃/-8℃、水温5℃、沸き上げ温度90℃

ヒートポンプ戻り側 (B側)
接続口 (R1/2)

背面図

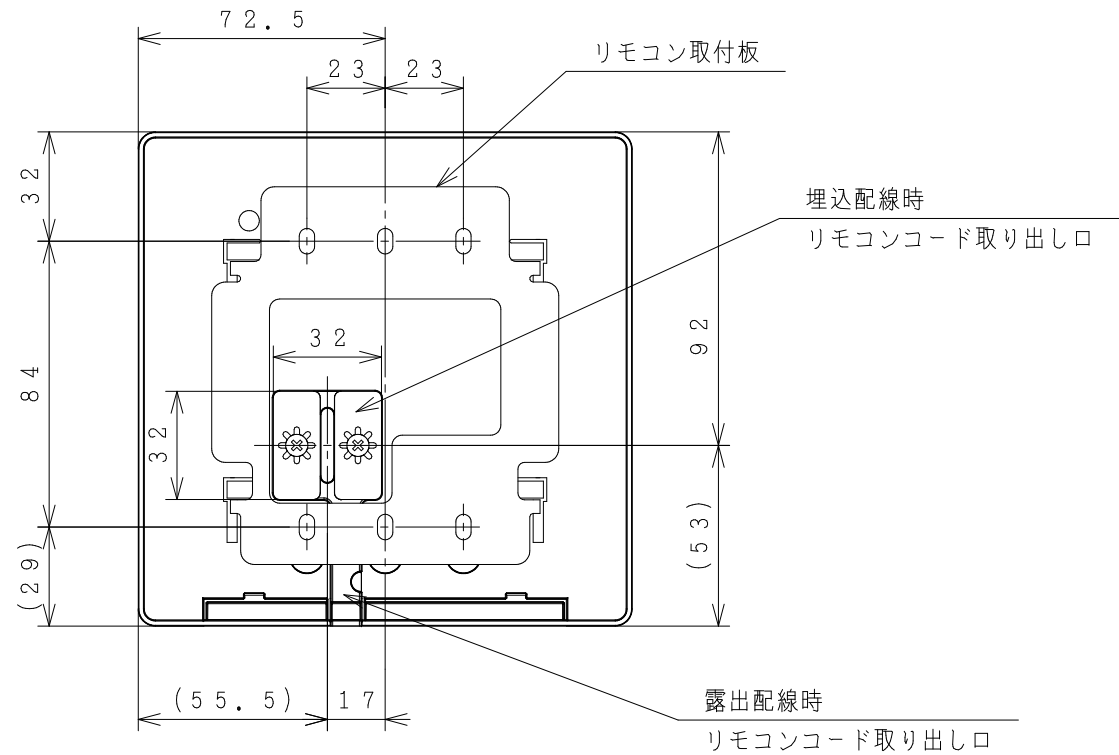
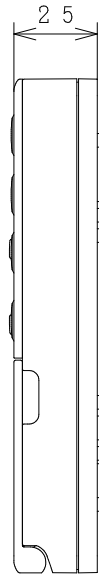
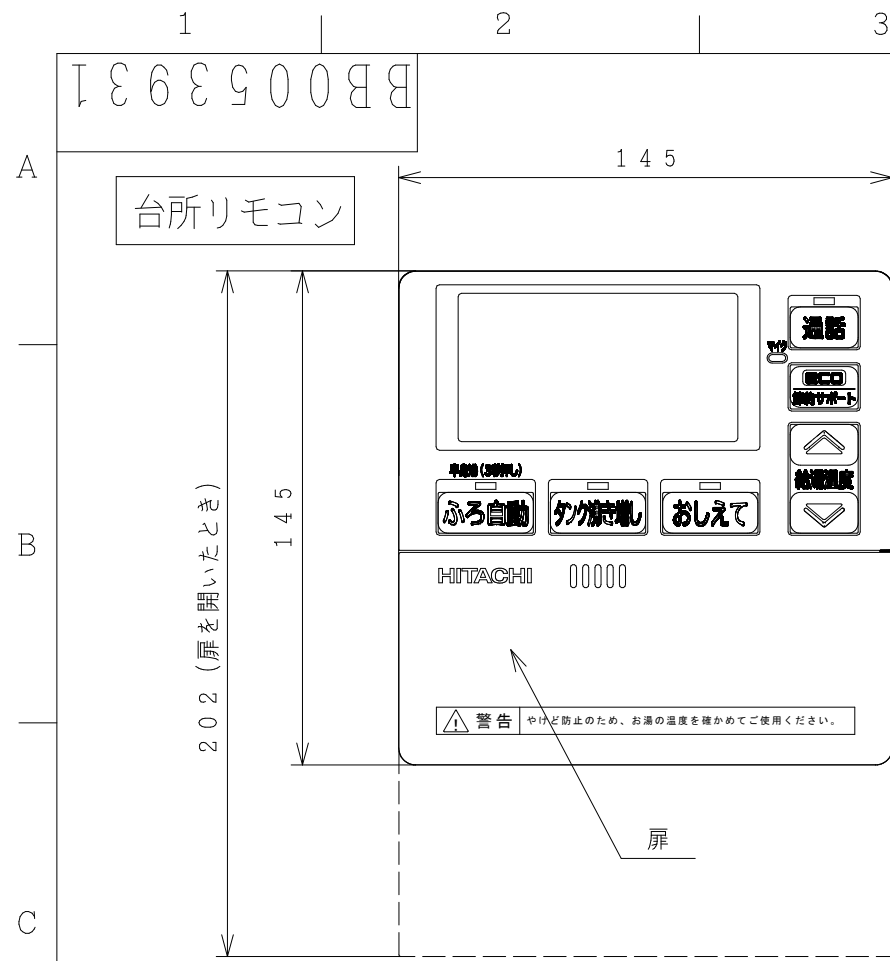


出湯配管の取出部開口寸法

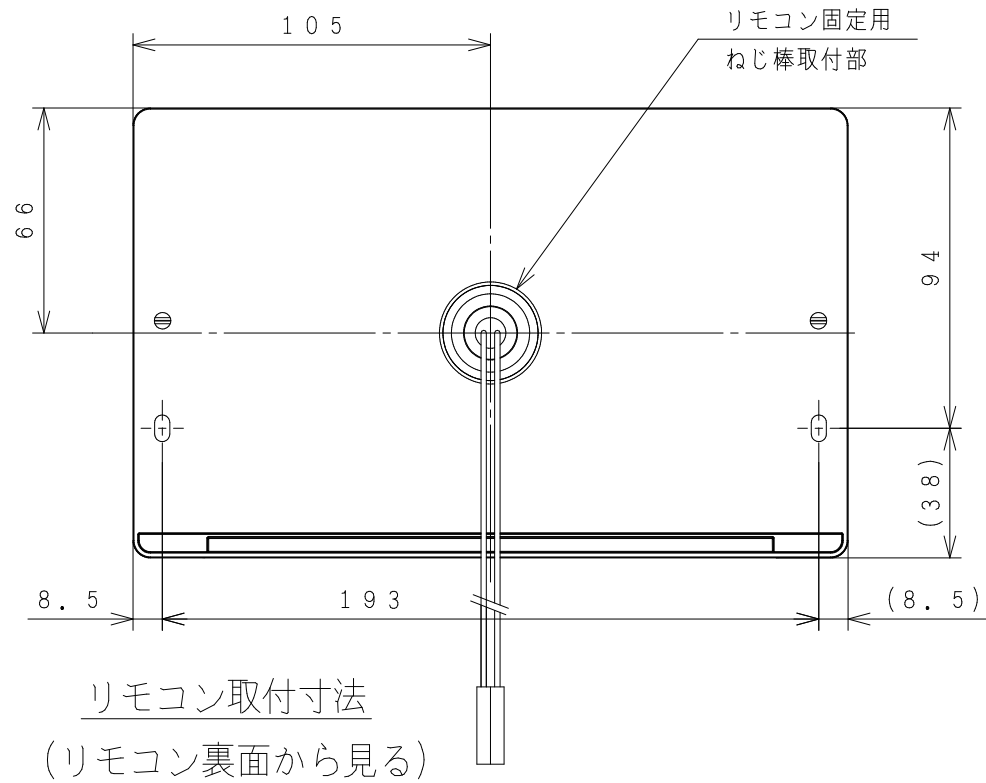
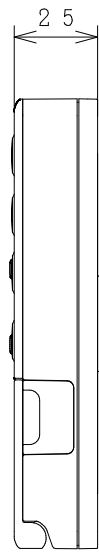
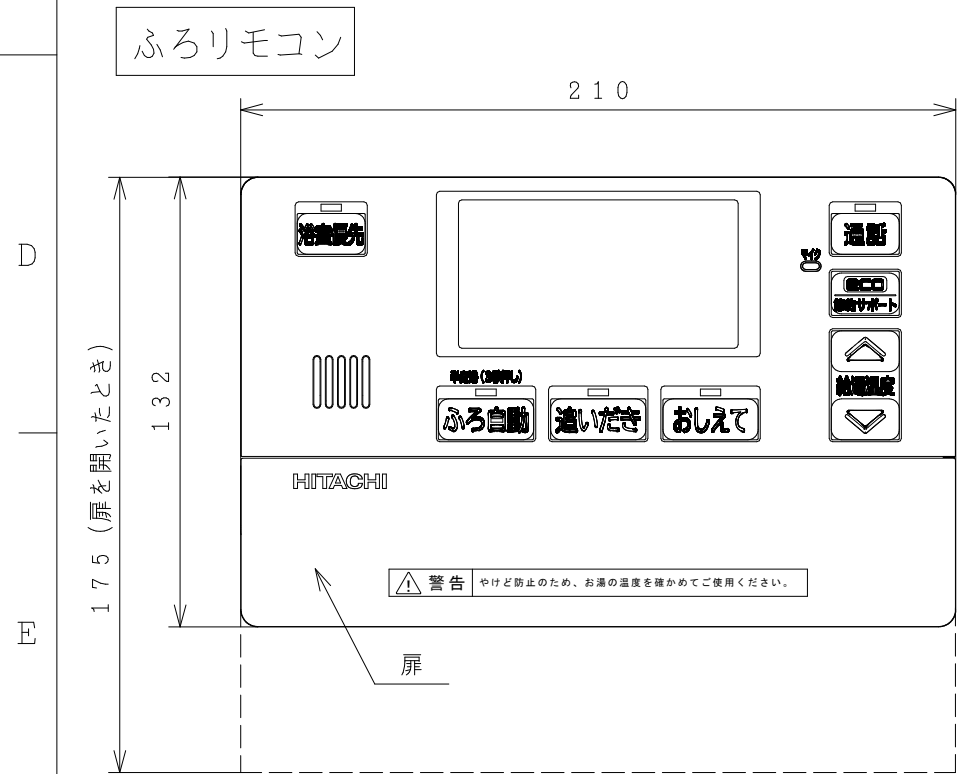


SIGNATURE	DATE	PROJECTION	SCALE	TITLE		
DWN. T. Kashiwagura	2019-01-28		NTS	BHP-HA45RK1/HA60RK1 BHP-HAW45RK1/HAW60RK1 外形寸法図		
CHKD. K. Sakamoto	2019-01-28			Hitachi Appliances, Inc. Tokyo Japan		TOCHIGI DWG. No.
APPD. K. Sakamoto	2019-01-28					3YAA B B0057362

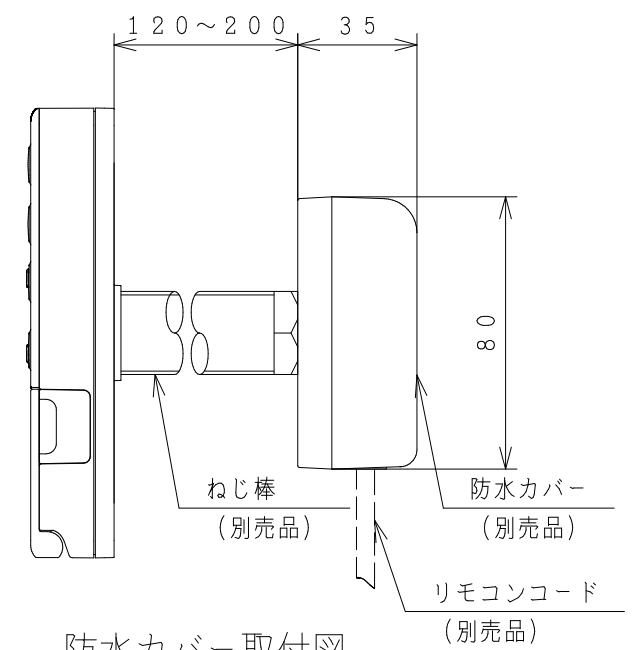
REGD
REGD
2019
0128



リモコン取付寸法
(リモコン裏面から見る)



リモコン取付寸法
(リモコン裏面から見る)



防水カバー取付図

SIGNATURE		DATE	PROJECTION	SCALE	TITLE	
DWN.	K. Shimazaki	2016-09-05		NTS	インターホンリモコン BER-R1F	
CHKD.	Y. Koto	2016-09-05			外形寸法図	
APPD.	Y. Koto	2016-09-05			TOCHIGI DWG. No. 3YAA BB0053931	
Hitachi Appliances, Inc. Tokyo Japan					REGD. REGD 2016 0905	001