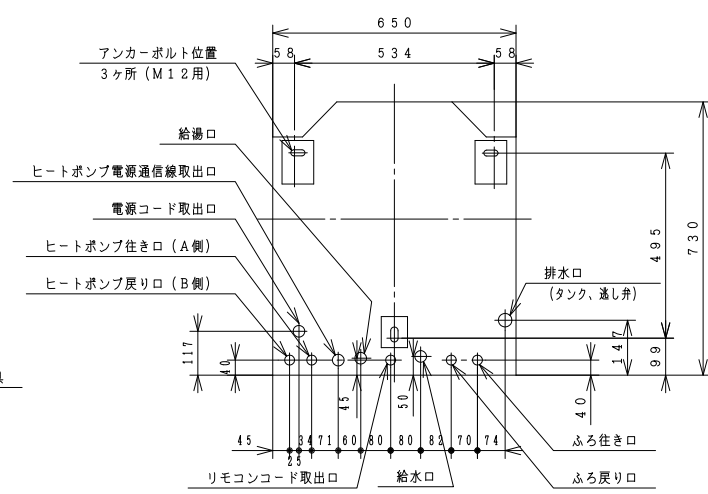
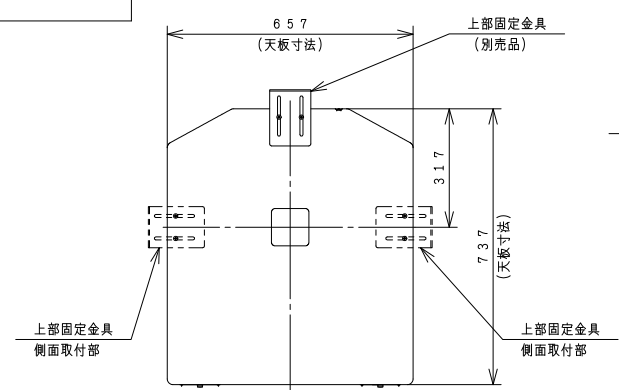


1 2 3 4 5 6 7 8

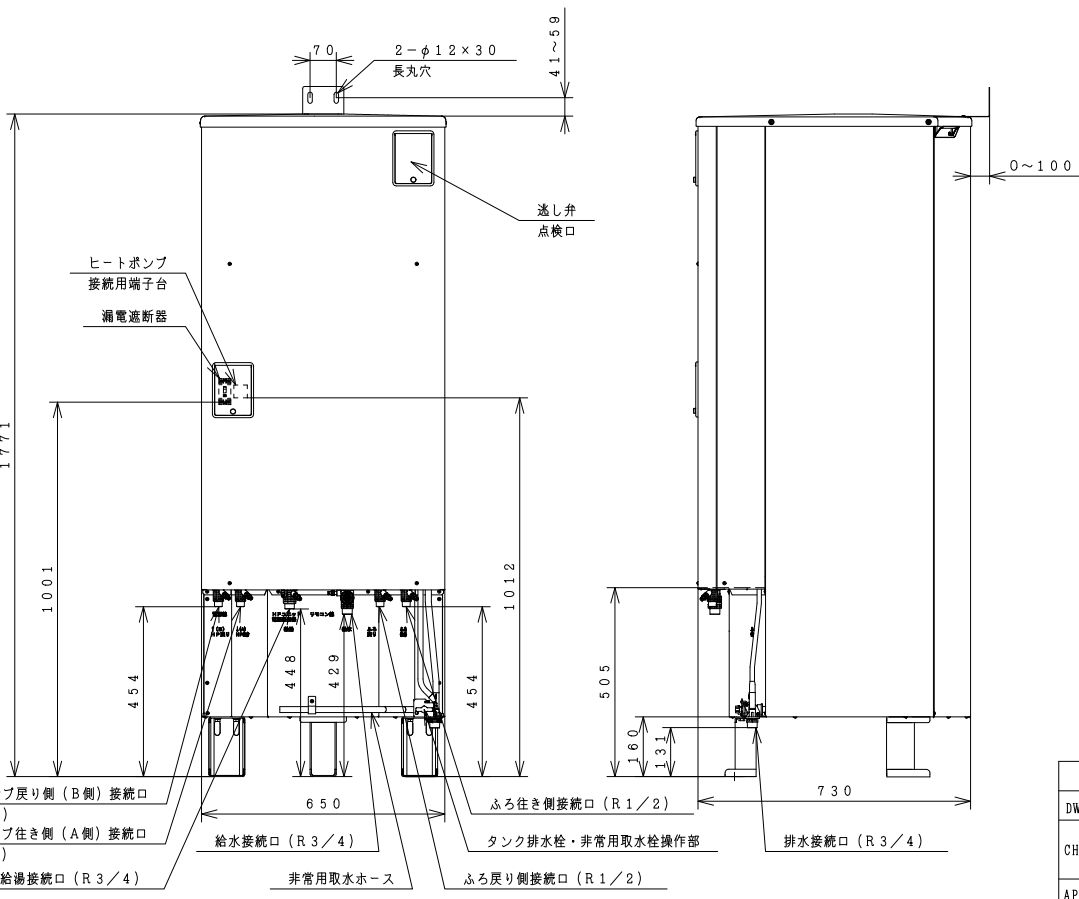
B B0062970



アンカーボルト・配管取出口位置 (上から見た図) <底板部>

屋外設置型				
仕様表 家庭用ヒートポンプ給湯機 (一般仕様)				
項目	仕様			
シ ス テ ム	仕様	標準仕様	耐塩害仕様	
	型式	BHP-PW37WD	BHP-PW37WDE	
	適用電力制度	季節別時間帯別電灯型/時間帯別電灯型 (通電制御対応)		
	相数/定格電圧 (定格周波数)	単相 200V 50/60Hz		
	最大電流	18A		
貯 湯 ユ ニ ツ ト	沸き上げ温度範囲	約65℃~90℃		
	型式	BHP-TAW37W	BHP-TAW37WE	
	設置場所	屋外		
	タンク容量	370L		
	水側最高使用圧力	タンク側190kPa (減圧弁170kPa) / 給湯側500kPa		
	外形寸法	1,771mm (高) × 650mm (幅) × 730mm (奥行)		
	消費電力	制御用	4W	
	電力	ふろ保温/給湯	50W/60W	
	タンク材質	高耐食性ステンレス鋼		
	ふろ湯温設定	水温・3.5℃~約48℃ (1℃刻み)		
接 続 配 管	ふろ湯量設定	最小湯量 (※1) ~ 最大湯量 (400L) (20L刻み)		
	給湯湯温設定	水温・3.5℃~約48℃ (1℃刻み)・5.0・5.5・6.0℃		
	浴槽設置範囲	上限 (※2) 7m (本体床面から浴槽あふれ最高さ)		
		下限 -1m (本体床面からアダプタ中心)		
	最大ふろ配管長	15m10曲り (配管径15A, 架橋ポリ管呼び径13)		
		6m5曲り (配管径φ12.7銅管)		
	最大ヒートポンプ配管長	15m10曲り (配管径φ12.7銅管)		
	配 管	給水管	20A (R3/4)	
		給湯管	20A (R3/4)	
		排水管	20A (R3/4)	
ふろ行き管		15A (R1/2)		
ふろ戻り管		15A (R1/2)		
質量	ヒートポンプ行き側 (A側) 管	φ12.7 (R1/2)		
	ヒートポンプ戻り側 (B側) 管	φ12.7 (R1/2)		
質量	6.6kg (満水時 約43.6kg)			
ドレンパン	不付			
ヒートポンプユニット型式	BHP-HAW45W	BHP-HAW45WE		

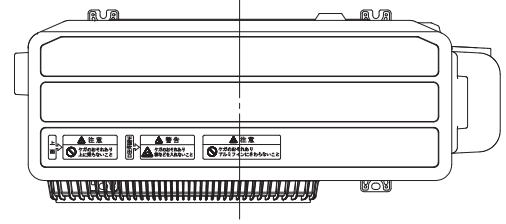
(注) 本製品は、ドレンパン不付であり中高層集合住宅等へは据え付けられません。
 (※1) 最小湯量は初期設定時に決定し、浴槽の形状によって異なります。(100L以上)
 (※2) 3階浴そう設置の場合は、別売品の水流スイッチ (型式: BH-S-SWA) が必要になります。



SIGNATURE	DATE	PROJECTION	SCALE	TITLE	
DWN. S. Furukawa	2022-12-29		NTS	BHP-TAW37W 外形寸法図	
CHKD. Y. Koto	2023-01-07			TOCHIGI DWG. No.	
APPD. Y. Koto	2023-01-07			3YAA BB0062970	

REGD
REGD
2023
0110

B B0063049



トップカバー刻印詳細図

上 注意 注意

ケガのおそれあり
上に乗らないこと

正面吹出口 警告

ケガのおそれあり
棒などを入れないこと

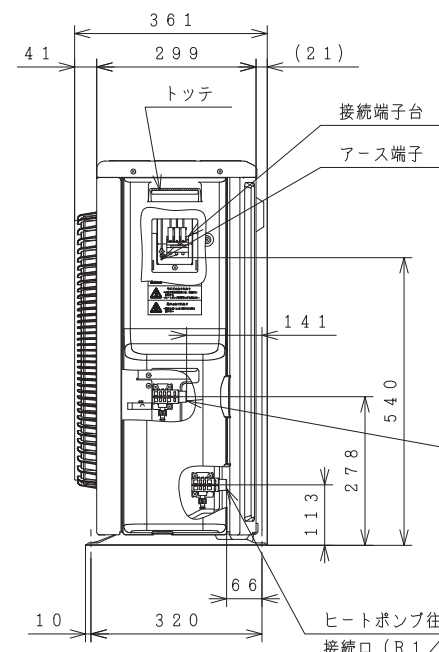
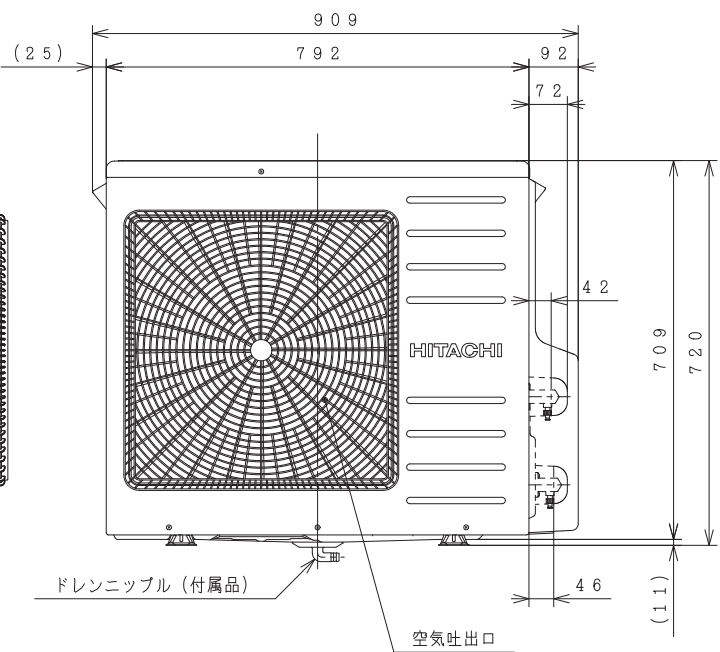
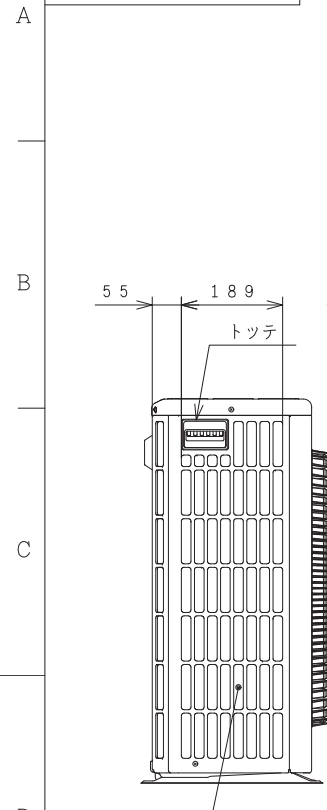
注意

ケガのおそれあり
アルミフィンにさわらないこと

仕様表

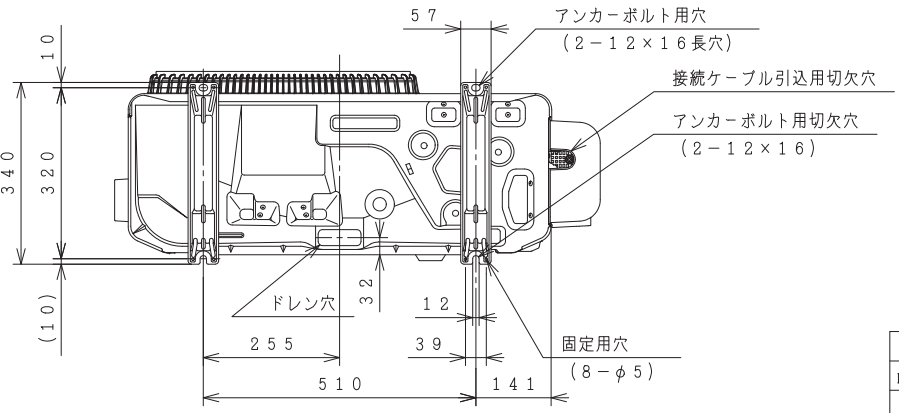
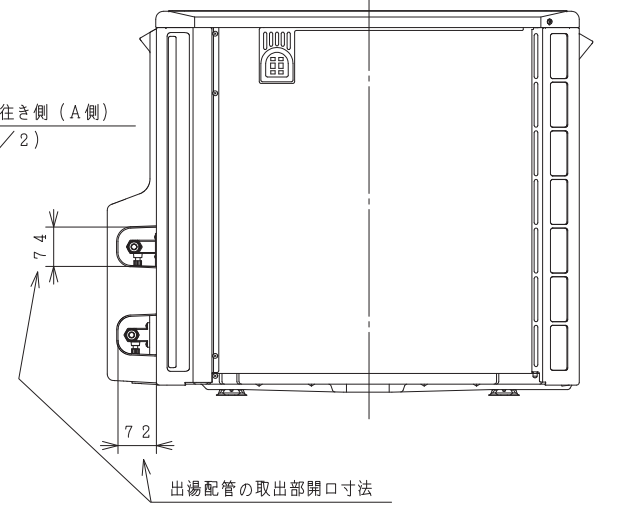
名称	ヒートポンプユニット			
	標準仕様	耐塩害仕様	標準仕様	耐塩害仕様
型式	BHP-HAW45W	BHP-HAW45WE	BHP-HAW60W	BHP-HAW60WE
電源	単相200V			
周波数	50/60Hz			
中間期標準加熱能力/消費電力 ^{※2※3}	4.5kW/0.98kW	6.0kW/1.40kW	6.0kW/1.40kW	6.0kW/1.40kW
冬期高温加熱能力/消費電力 ^{※1※2※4}	4.5kW/1.50kW	6.0kW/2.00kW	6.0kW/2.00kW	6.0kW/2.00kW
中間期標準運転電流 ^{※3}	5.3A	7.2A	7.2A	7.2A
運転音 (音響パワーレベル)	中間期 ^{※3}	51dB	55dB	55dB
	冬期高温 ^{※4}	55dB	57dB	57dB
冷媒名	R744 (CO ₂)			
冷媒封入量	830g		830g	
設計圧力 (高圧/低圧)	13.3/8.0MPa			
質量	44kg		44kg	
外形寸法	720 (H) × 792 (W) × 299 (D) mm			
設置可能最低外気温度	-10℃			
循環配管接続口径	R1/2 (給水・出湯)			

※1 低外気時は除霜の為、加熱能力が低下することがあります。
 ※2 沸き上げ終了直前では、加熱能力が低下することがあります。
 ※3 作動条件: 外気温 (乾球温度/湿球温度) 16℃/12℃、水温17℃、沸き上げ温度65℃
 ※4 作動条件: 外気温 (乾球温度/湿球温度) 7℃/6℃、水温9℃、沸き上げ温度90℃

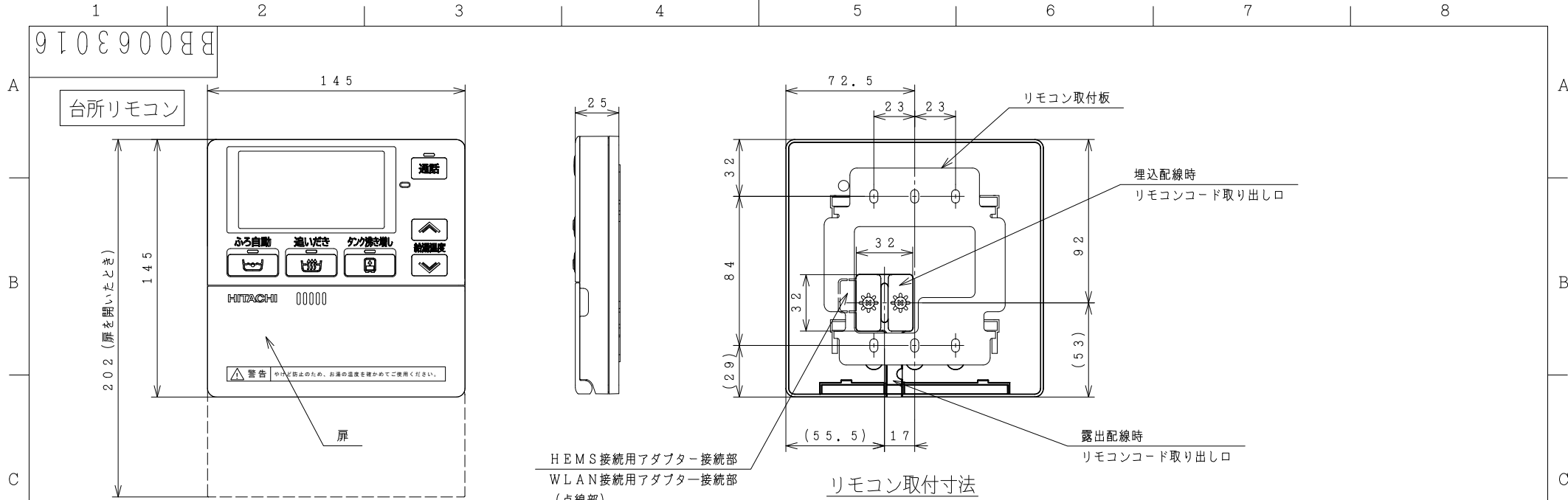


ヒートポンプ戻り側 (B側)
接続口 (R1/2)

背面図

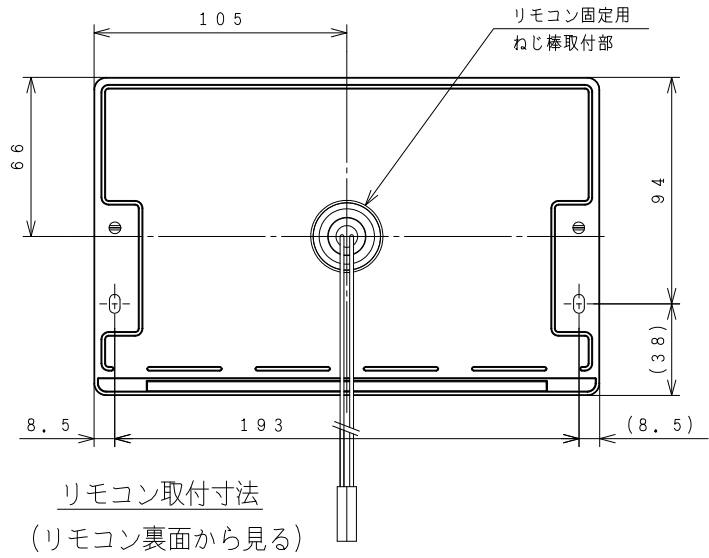
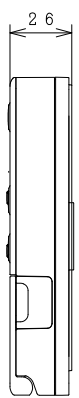
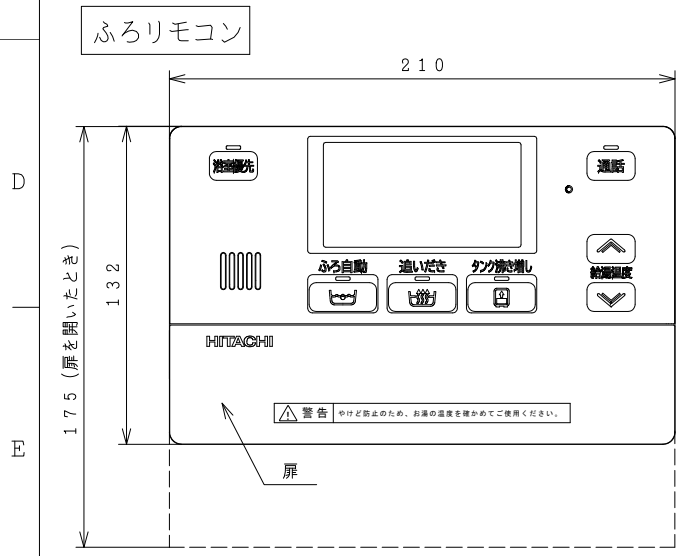


SIGNATURE	DATE	PROJECTION	SCALE	TITLE	外形寸法図 TOCHIGI DWG. No. 3YAA BB0063049 001
DWN. T. Kashiwaura	2023-01-11		NTS	BHP-HAW45W/HAW45WE	
CHKD. K. Sakamoto	2023-01-11			BHP-HAW60W/HAW60WE	
APPD. K. Sakamoto	2023-01-11			Hitachi Global Life Solutions, Inc. Tokyo Japan	
				REGD REGD 2023 0111	

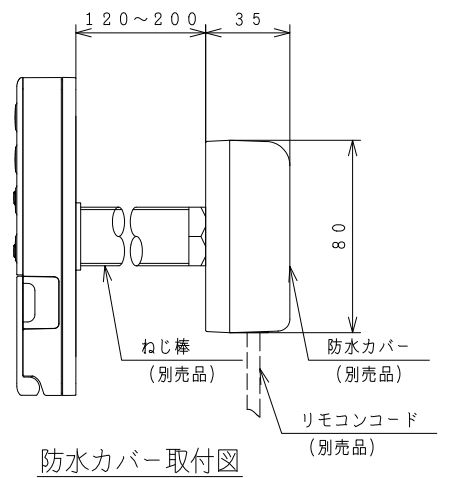


HEMS接続用アダプター接続部
WLAN接続用アダプター接続部
(点線部)

リモコン取付寸法
(リモコン裏面から見る)



リモコン取付寸法
(リモコン裏面から見る)



防水カバー取付図

SIGNATURE		DATE	PROJECTION	SCALE	TITLE	TOCHIGI DWG. No. 3YAA BB0063016	REGD REGD 2023 0111	
DWN.	Y. Koto	2023-01-07		NTS	インターホンリモコン BER-WiFiH			
CHKD.	S. Katagiri	2023-01-11			Hitachi Global Life Solutions, Inc. Tokyo Japan			外形寸法図
APPD.	S. Katagiri	2023-01-11						
					001			