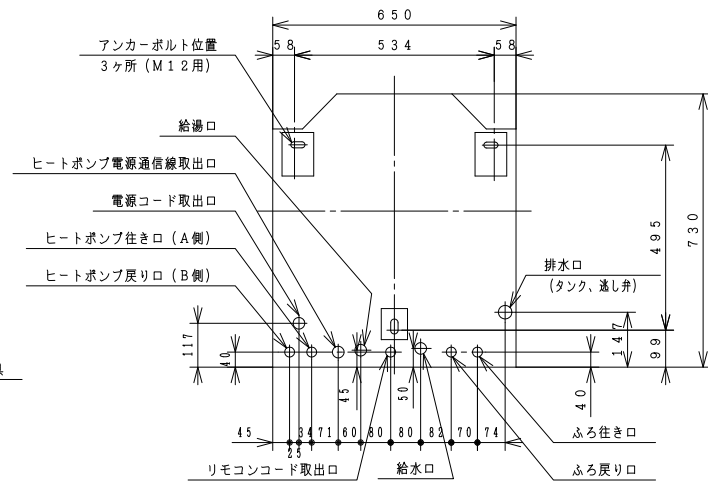
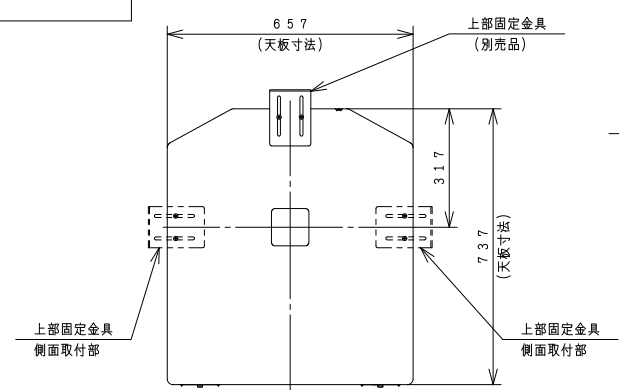
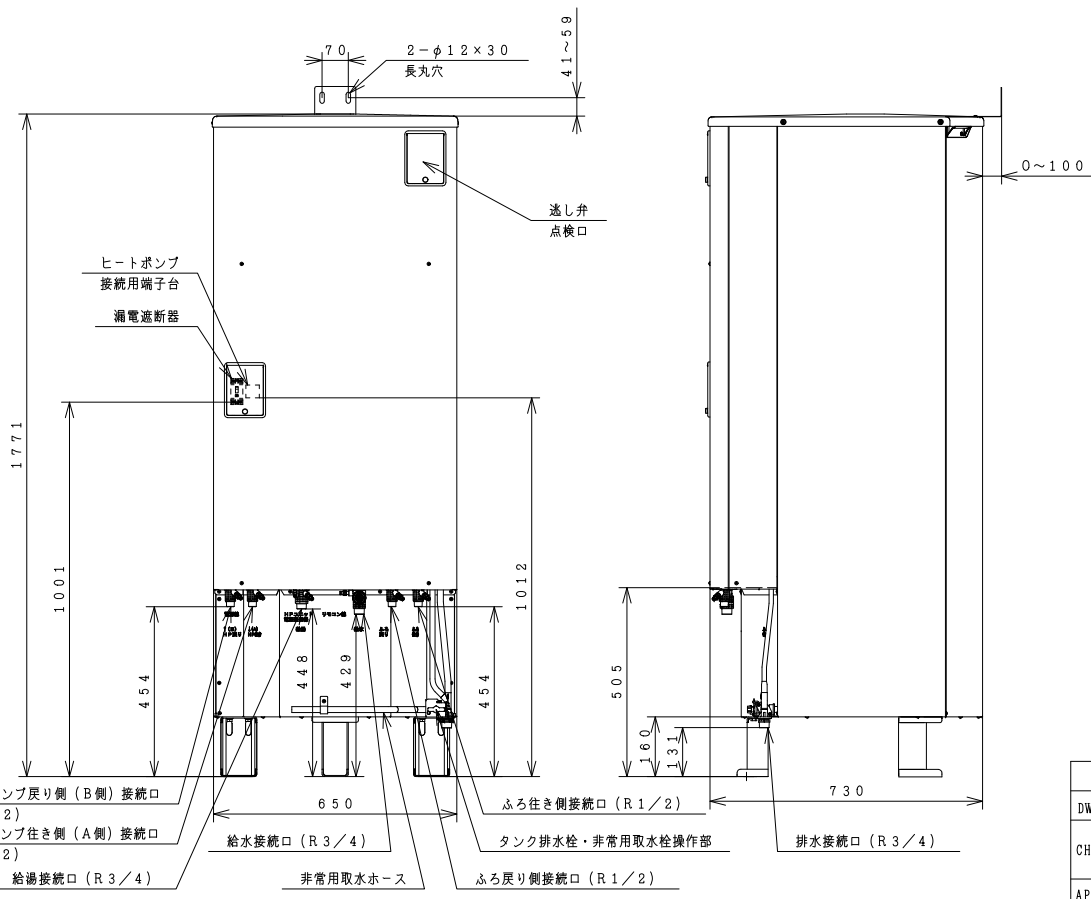


BBO062981

A
B
C
D
E
F



アンカーボルト・配管取出位置
(上から見た図)
<底板部>



屋外設置型

仕様表 家庭用ヒートポンプ給湯機 (寒冷地仕様 (I・J地域 (平成28年基準では1・2・3地域) 外気温-25℃まで対応))

項目	仕様	
仕様	標準仕様	
型式	BHP-FW37WDK	
適用電力制度	季節別時間帯別電灯型/時間帯別電灯型 (通電制御対応)	
相数/定格電圧 (定格周波数)	単相 200V 50/60Hz	
最大電流	19A	
沸き上げ温度範囲	約65℃~90℃	
型式	BHP-TAW37WK	
設置場所	屋外	
タンク容量	370L	
水側最高使用圧力	タンク側190kPa (減圧弁170kPa) / 給湯側500kPa	
外形寸法	1,771mm (高) × 650mm (幅) × 730mm (奥行)	
消費電力	制御用	4W
	ふろ保温/給湯	50W/60W
	凍結防止ヒーター	48W
タンク材質	高耐食性ステンレス鋼	
ふろ湯温設定	水温・3.5℃~約48℃ (1℃刻み)	
ふろ湯量設定	最小湯量 (※1) ~ 最大湯量 (400L) (20L刻み)	
給湯湯温設定	水温・3.5℃~約48℃ (1℃刻み)・5.0・5.5・6.0℃	
浴槽設置範囲	上限 (※2) 7m (本体床面から浴槽あふれ最高さ)	
	下限 -1m (本体床面からアダプタ中心)	
最大ふろ配管長	15m10曲り (配管径15A, 架橋ボリ管呼び径13)	
	6m5曲り (配管径φ12.7銅管)	
最大ヒートポンプ配管長	15m10曲り (配管径φ12.7銅管)	
接続配管	給水管	20A (R3/4)
	給湯管	20A (R3/4)
	排水管	20A (R3/4)
	ふろ行き管	15A (R1/2)
	ふろ戻り管	15A (R1/2)
	ヒートポンプ行き側 (A側) 管	φ12.7 (R1/2)
ヒートポンプ戻り側 (B側) 管	φ12.7 (R1/2)	
質量	66kg (満水時 約436kg)	
ドレンパン	不付	
ヒートポンプユニット型式	BHP-HAW45WK	

(注) 本製品は、ドレンパン不付であり中高層集合住宅等へは据え付けられません。
 (※1) 最小湯量は初期設定時に決定し、浴槽の形状によって異なります。(100L以上)
 (※2) 3階浴そう設置の場合は、別売品の水流スイッチ (型式: BH-S-SWA) が必要になります。

SIGNATURE	DATE	PROJECTION	SCALE	TITLE
DWN, S. Furukawa	2022-12-29	⊕	NTS	BHP-TAW37WK 外形寸法図
CHKD, Y. Koto	2023-01-07	Hitachi Global Life Solutions Inc. Tokyo Japan		TOCHIGI DWG. No. 3YAA BBO062981
APPD, Y. Koto	2023-01-07			REGD REGD 2023 0110

BBO063051

トップカバー刻印詳細図

上面	注意	正面吹出口	警告	注意
	ケガのおそれあり 上に乗らないこと		ケガのおそれあり 棒などを入れないこと	

仕様表

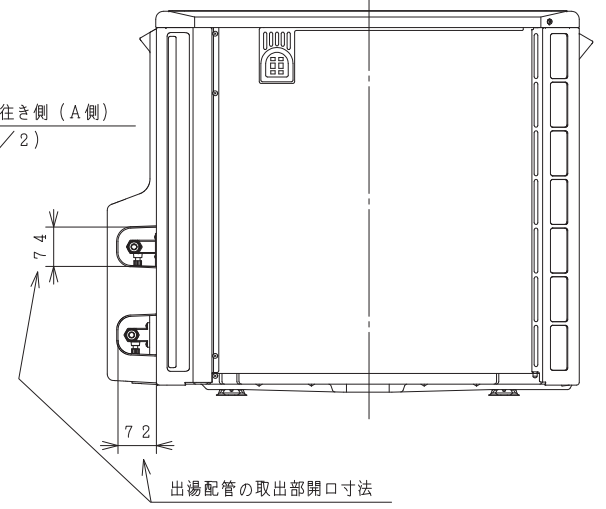
名称 形式	ヒートポンプユニット			
	BHP-HA45WK	BHP-HAW45WK	BHP-HA60WK	BHP-HAW60WK
電源	単相200V			
周波数	50/60Hz			
中間標準加熱能力/消費電力 ^{※3}	4.5kW/0.98kW		6.0kW/1.40kW	
冬期高温加熱能力/消費電力 ^{※1※2※4}	4.5kW/1.50kW		6.0kW/2.00kW	
寒冷地冬期高温加熱能力 ^{※1※2※5}	4.5kW		5.8kW	
中間標準運転電流 ^{※3}	5.3A		7.2A	
運転音 (音響パワーレベル)	中間期 ^{※3}	51dB	55dB	
	冬期高温 ^{※4}	55dB	57dB	
冷媒名	R744 (CO ₂)			
冷媒封入量	810g			
設計圧力 (高圧/低圧)	13.3/8.0MPa			
質量	46kg			
外形寸法	720 (H) × 792 (W) × 299 (D) mm			
設置可能最低外気温度	-25℃			
循環配管接続口径	R1/2 (給水・出湯)			

※1 低外気温時は除霜の為、加熱能力が低下することがあります。
 ※2 沸き上げ終了直前では、加熱能力が低下することがあります。
 ※3 作動条件: 外気温 (乾球温度/湿球温度) 16℃/12℃、水温17℃、沸き上げ温度65℃
 ※4 作動条件: 外気温 (乾球温度/湿球温度) 7℃/6℃、水温9℃、沸き上げ温度90℃
 ※5 作動条件: 外気温 (乾球温度/湿球温度) -7℃/-8℃、水温5℃、沸き上げ温度90℃

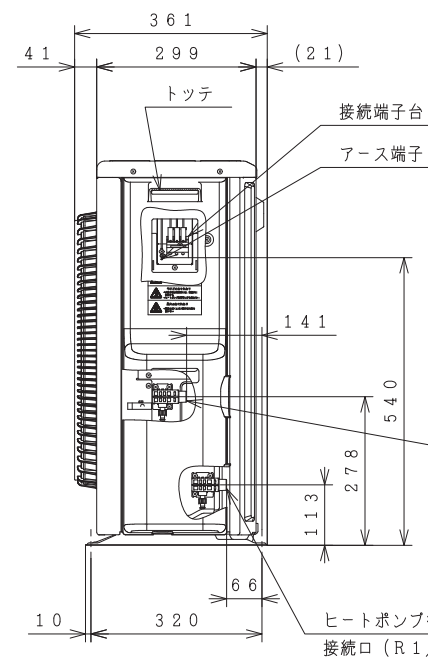
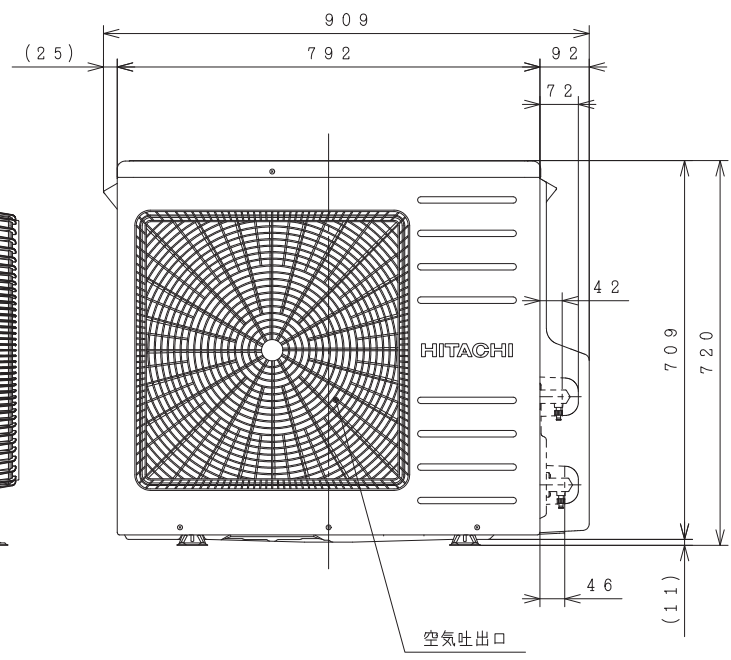
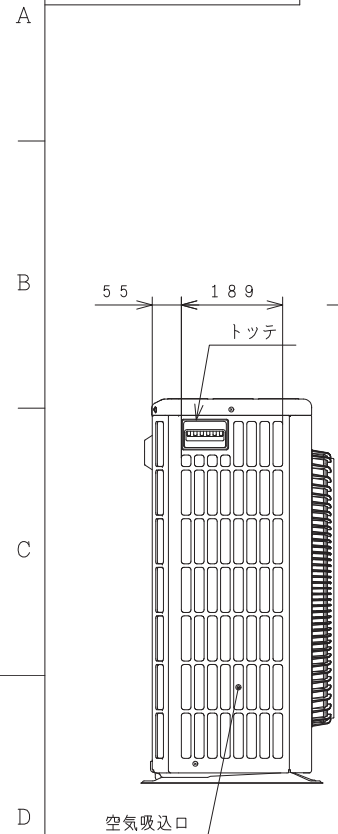
ヒートポンプ戻り側 (B側)

接続口 (R1/2)

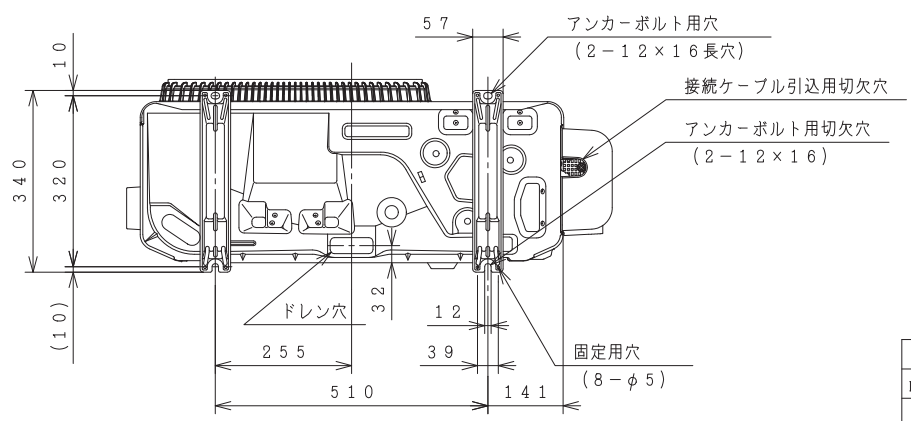
背面図



出湯配管の取出部開口寸法



ヒートポンプ行き側 (A側)
接続口 (R1/2)

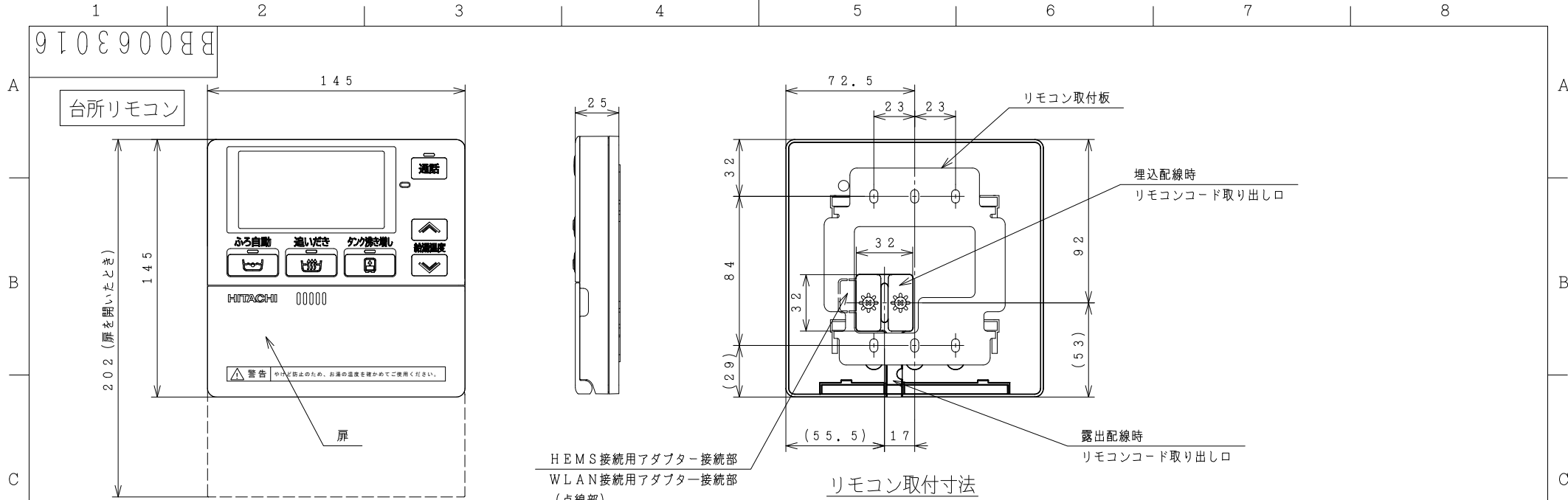


アンカーボルト用穴 (2-12×16長穴)
 接続ケーブル引込用切欠穴
 アンカーボルト用切欠穴 (2-12×16)
 ドレン穴
 固定用穴 (8-φ5)

SIGNATURE	DATE	PROJECTION	SCALE	TITLE	外形寸法図 TOCHIGI DWG. No. 3YAA BBO063051 REGD REGD 2023 0111
DWN. T. Kashiwaura	2023-01-11		NTS	BHP-HA45WK/HA60WK	
CHKD. K. Sakamoto	2023-01-11			BHP-HAW45WK/HAW60WK	
APPD. K. Sakamoto	2023-01-11			Hitachi Global Life Solutions, Inc. Tokyo Japan	

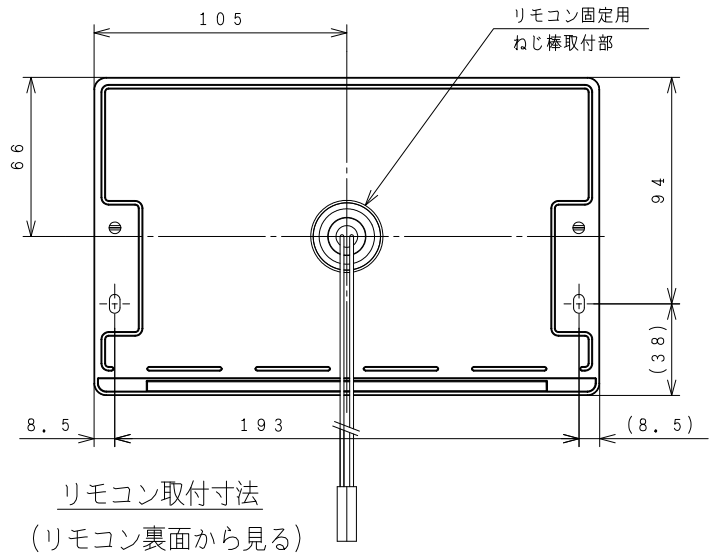
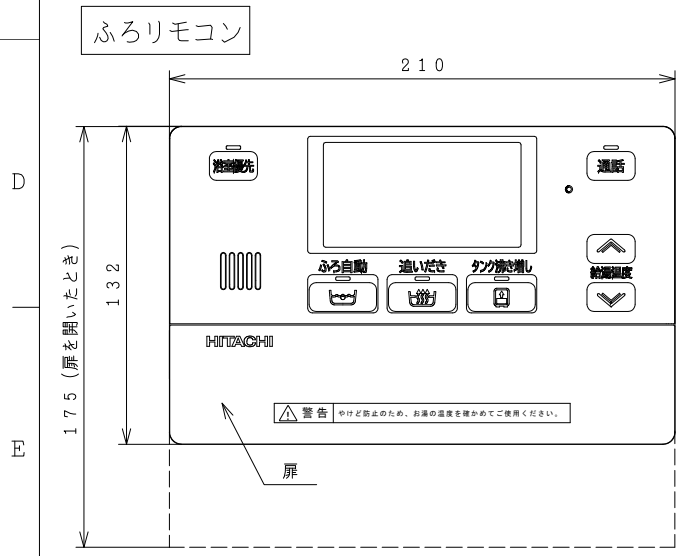


REGD
REGD
2023
0111

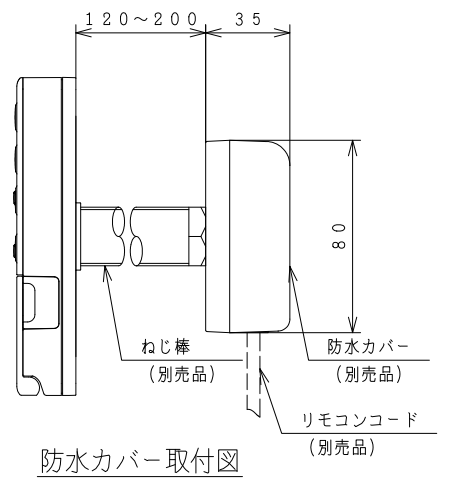


HEMS接続用アダプター接続部
WLAN接続用アダプター接続部
(点線部)

リモコン取付寸法
(リモコン裏面から見る)



リモコン取付寸法
(リモコン裏面から見る)



防水カバー取付図

SIGNATURE	DATE	PROJECTION	SCALE	TITLE	CAD
DWN. Y. Koto	2023-01-07		NTS	インターホンリモコン BER-WiFiH 外形寸法図	
CHKD. S. Katagiri	2023-01-11				
APPD. S. Katagiri	2023-01-11				
Hitachi Global Life Solutions, Inc. Tokyo Japan			TOCHIGI DWG. No.		REGD REGD 2023 0111
			3YAA BB0063016		