

屋外設置型

仕様表 家庭用ヒートポンプ給湯機 (一般地仕様)

項目		仕様		
シ ス テ ム	仕様	標準仕様	耐塩害仕様	耐重塩害仕様
	型式	BHP-FW46RD	BHP-FW46RDE	BHP-FW46RDJ
	適用電力制度	季節別時間別電灯型/時間別電灯型 (通電制御対応)		
	相数/定格電圧 (定格周波数)	単相 200V 50/60Hz		
	最大電流	18A		
貯 湯 ユ ニ ツ ト	沸き上げ温度範囲	約65℃~90℃		
	型式	BHP-TAW46R	BHP-TAW46RE	BHP-TAW46RJ
	設置場所	屋外		
	タンク容量	460L		
	水側最高使用圧力	タンク側190kPa (減圧弁170kPa) / 給湯側500kPa		
	外形寸法	2,101mm (高) × 650mm (幅) × 730mm (奥行)		
	消費電力	制御用	6W	
		ふろ保温/給湯	50W/60W	
	タンク材質	高耐食性ステンレス鋼		
	ふろ湯温設定	水温・3.5℃~約4.8℃ (1℃刻み)		
ふろ水位設定	12段階 (1段階3cm) 最大湯はり量400L			
給湯湯温設定	水温・3.5℃~約4.8℃ (1℃刻み)・5.0・5.5・6.0℃			
浴槽設置範囲	上限	7m (本体床面から浴槽あふれ縁高さ)		
	下限	-1m (本体床面からアダプタ中心)		
最大ふろ配管長	15m 10曲り (配管径15A, 架橋ポリ管呼び径13)			
	6m 5曲り (配管径φ12.7鋼管)			
最大ヒートポンプ配管長	15m 10曲り (配管径φ12.7鋼管)			
接 続 配 管	給水管	20A (R3/4)		
	給湯管	20A (R3/4)		
	排水管	20A (R3/4)		
	ふろ行き管	15A (R1/2)		
	ふろ戻り管	15A (R1/2)		
	ヒートポンプ行き側 (A側) 管	φ12.7 (R1/2)		
ヒートポンプ戻り側 (B側) 管	φ12.7 (R1/2)			
質量	75kg (満水時 約535kg)			
ドレンパン	不付			
ヒートポンプユニット型式	BHP-HAW60R	BHP-HAW60RE	BHP-HAW60RJ	

(注) 本製品は、ドレンパン不付であり中高層集合住宅等へは据え付けられません。

SIGNATURE	DATE	PROJECTION	SCALE	TITLE	
DWN. K. Shimazaki	2016-09-12		NTS	BHP-TAW46R BHP-TAW46RE BHP-TAW46RJ 外形寸法図	
CHKD. Y. Koto	2016-09-12	Hitachi Appliances, Inc. Tokyo Japan		TOCHIGI DWG. No. 3YAA BB0053991	
APPD. Y. Koto	2016-09-12				REGD. REGD 2016 0912

B B0053943

トップカバー刻印詳細図

上面	<b>注意</b>	正面吹出口	<b>警告</b>	<b>注意</b>
	ケガのおそれあり 上に乗らないこと		ケガのおそれあり 棒などを入れないこと	

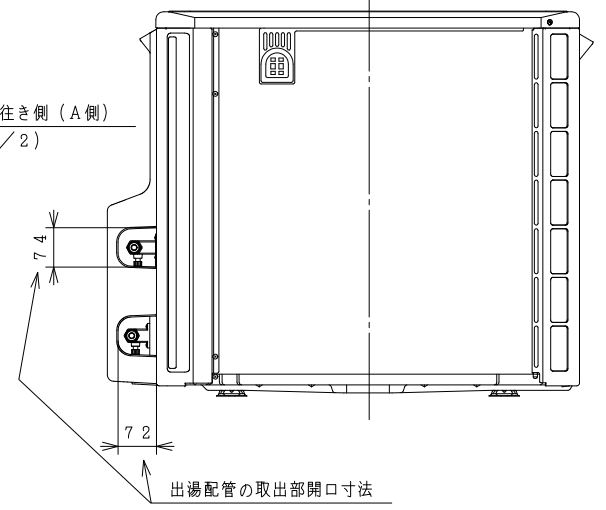
仕様表

名称	ヒートポンプユニット					
	標準仕様	耐塩害仕様	耐塩害仕様	標準仕様	耐塩害仕様	耐塩害仕様
形式	BHP-HAW45R   BHP-HAW45R2   BHP-HAW45R3   BHP-HAW60R   BHP-HAW60R2   BHP-HAW60R3					
電源	単相200V					
周波数	50/60Hz					
中間期標準加熱能力/消費電力 <sup>※1</sup>	4.5kW/0.97kW	6.0kW/1.36kW				
冬期高温加熱能力/消費電力 <sup>※1</sup>	4.5kW/1.50kW	6.0kW/2.00kW				
中間期標準運転電流 <sup>※3</sup>	5.3A	7.2A				
運転音 (中間期) <sup>※3</sup>	38dB (A)	42dB (A)				
運転音 (冬期高温) <sup>※4</sup>	43dB (A)	44dB (A)				
冷媒名	R744 (CO <sub>2</sub> )					
冷媒封入量	750g	750g				
設計圧力 (高圧/低圧)	13.3/8.0MPa					
質量	47kg	47kg				
外形寸法	720 (H) × 792 (W) × 299 (D) mm					
設置可能最低外気温	-10℃					
循環配管接続口径	R1/2 (給水・出湯)					

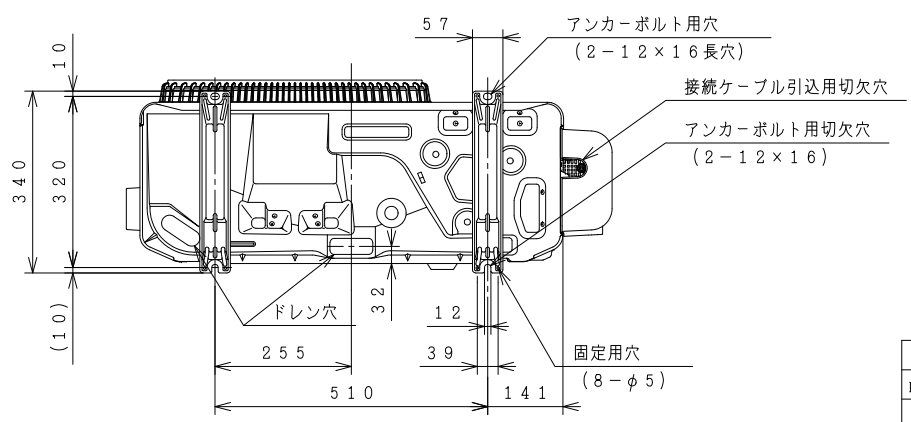
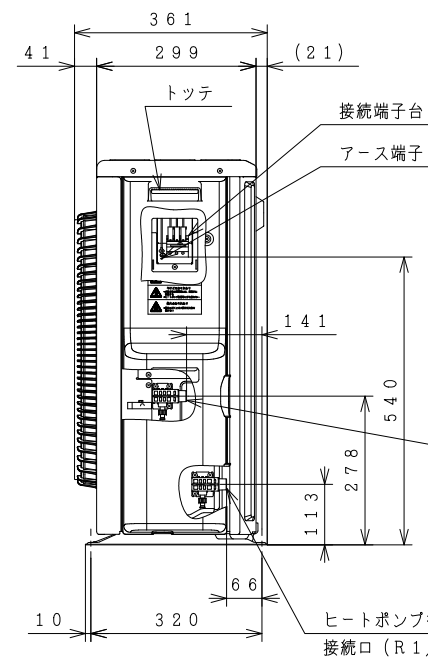
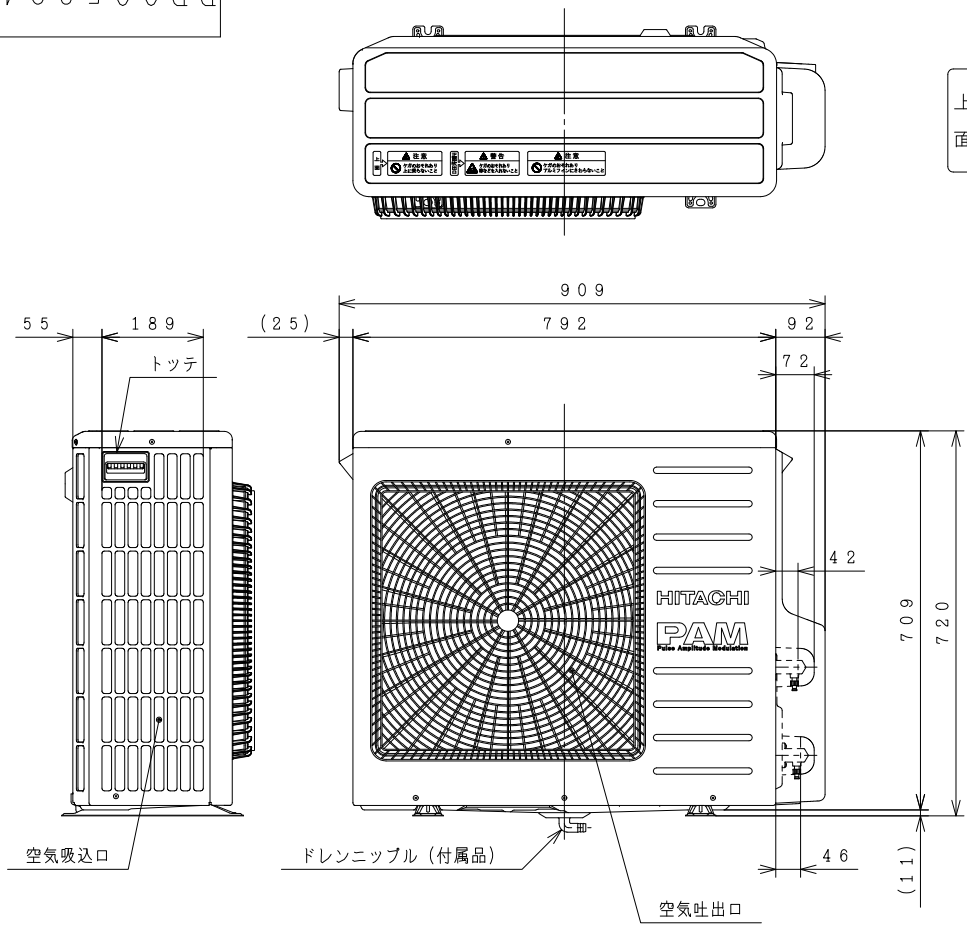
※1 低外気温時は除霜の為、加熱能力が低下することがあります。  
 ※2 沸き上げ終了直前では、加熱能力が低下することがあります。  
 ※3 作動条件: 外気温 (乾球温度/湿球温度) 16℃/12℃、水温17℃、沸き上げ温度65℃  
 ※4 作動条件: 外気温 (乾球温度/湿球温度) 7℃/6℃、水温9℃、沸き上げ温度90℃

ヒートポンプ戻り側 (B側)  
接続口 (R1/2)

背面図

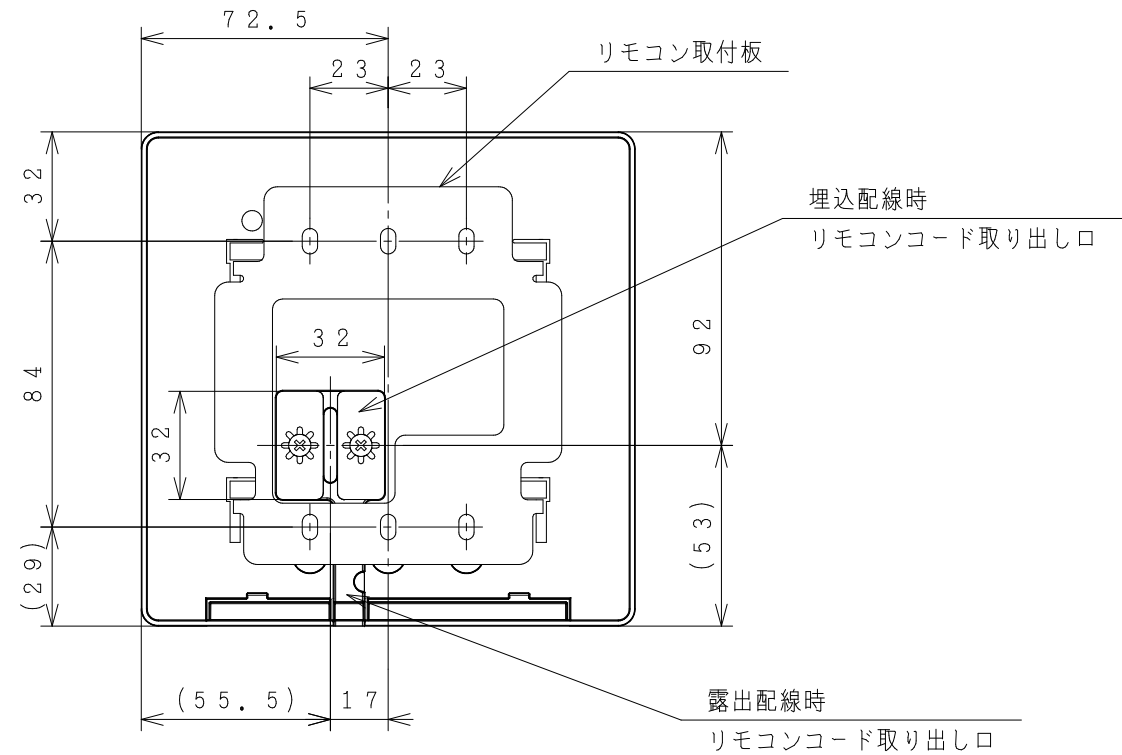
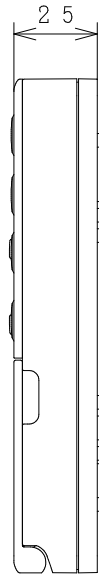
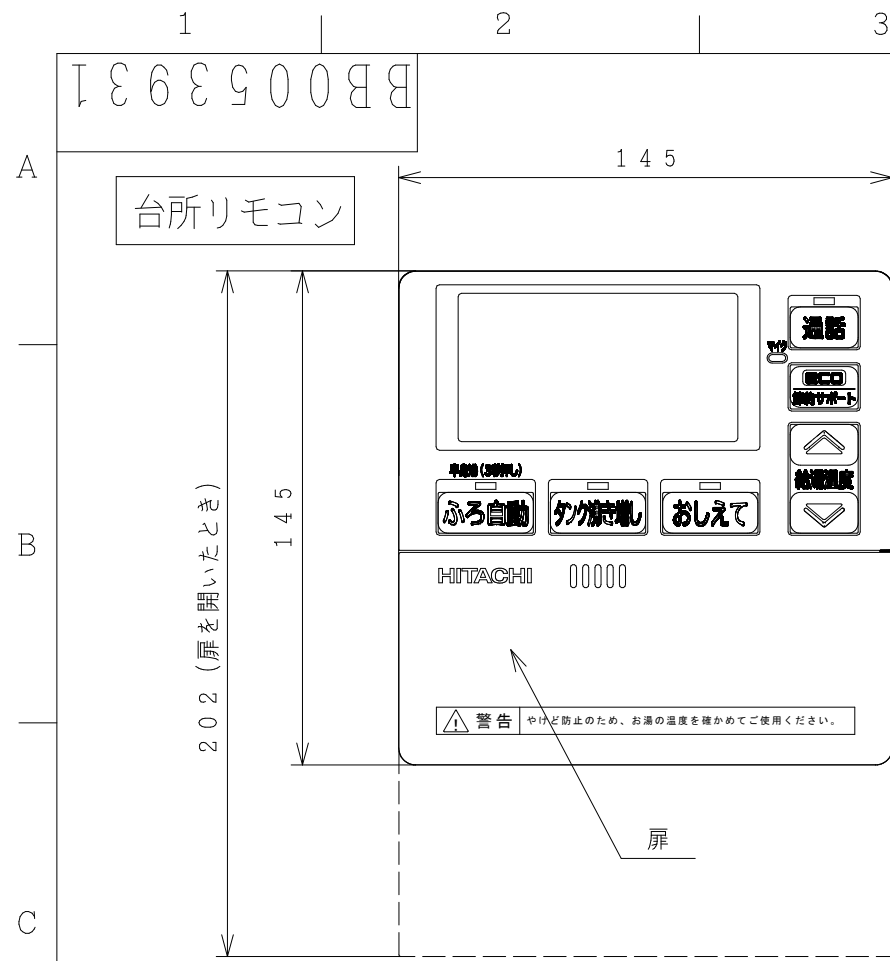


出湯配管の取出口開寸法

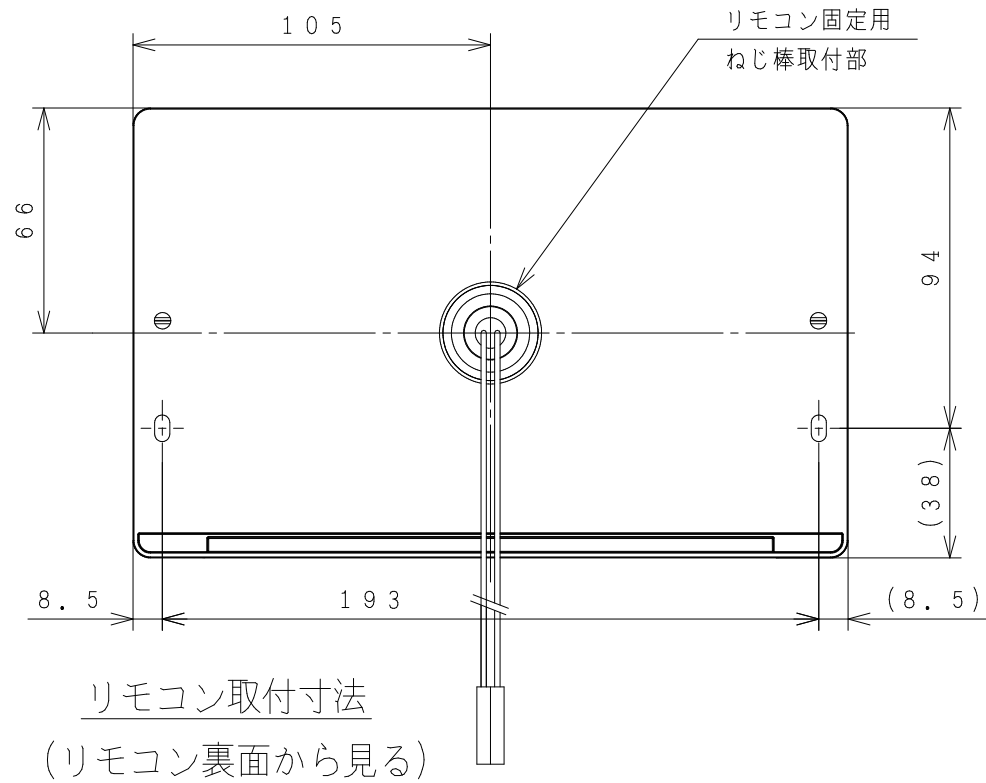
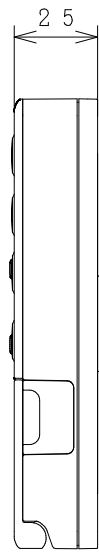
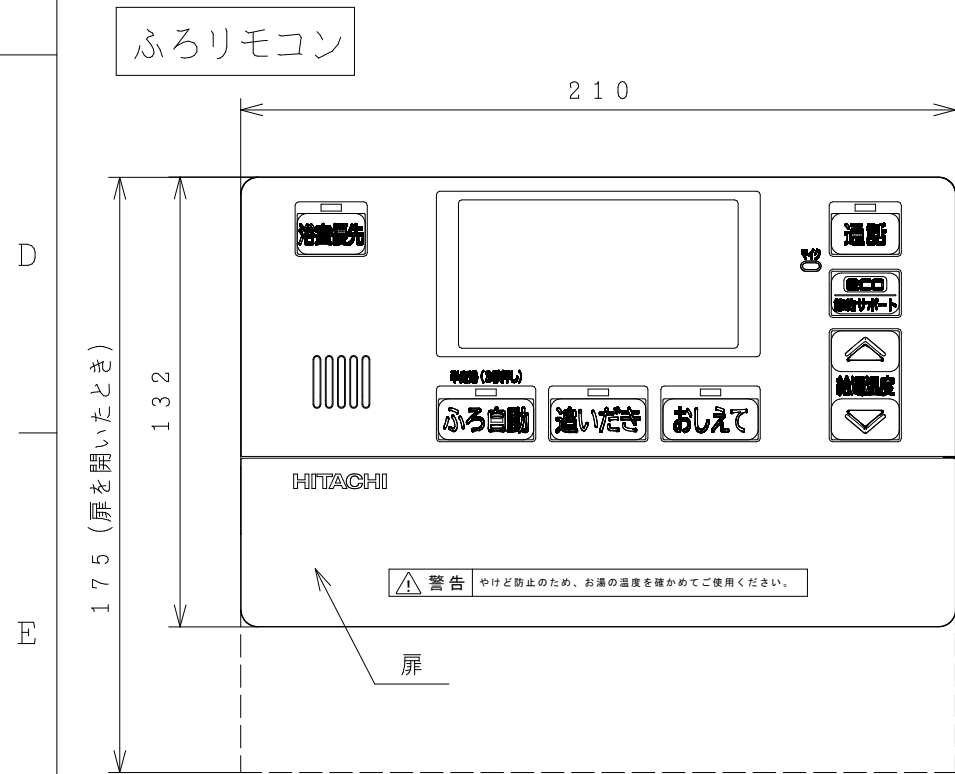


SIGNATURE	DATE	PROJECTION	SCALE	TITLE		
DWN. K. Sakamoto	2016-09-05		NTS	BHP-HAW45R/HAW45R2/HAW45R3 BHP-HAW60R/HAW60R2/HAW60R3 外形寸法図		
CHKD. T. Kitamura	2016-09-05			Hitachi Appliances, Inc. Tokyo Japan		TOCHIGI DWG. No.
APPD. T. Kitamura	2016-09-05					3YAA BB0053943

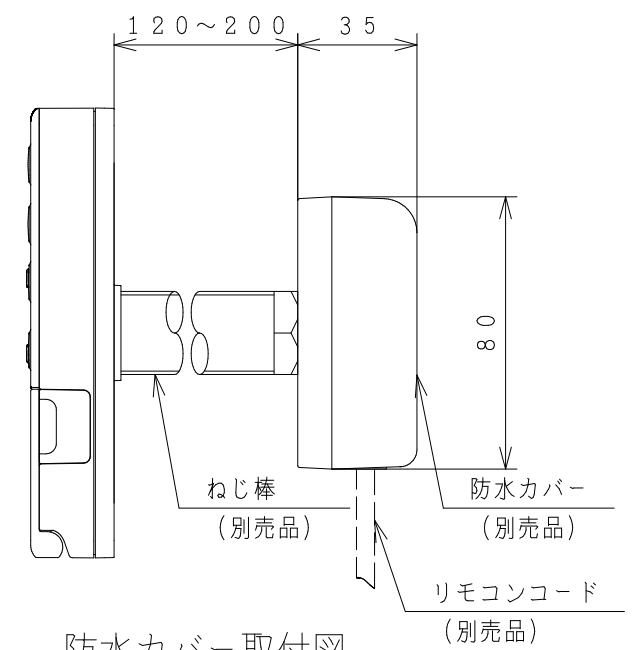
REGD  
REGD  
2016  
0905



リモコン取付寸法  
(リモコン裏面から見る)



リモコン取付寸法  
(リモコン裏面から見る)



防水カバー取付図

SIGNATURE		DATE	PROJECTION	SCALE	TITLE	外形寸法図 TOCHIGI DWG. No. 3YAA BB0053931 REGD. REGD 2016 0905
DWN.	K. Shimazaki	2016-09-05		NTS	インターホンリモコン BER-R1F	
CHKD.	Y. Koto	2016-09-05			Hitachi Appliances, Inc. Tokyo Japan	
APPD.	Y. Koto	2016-09-05				

