

屋外設置型

仕様表 家庭用ヒートポンプ給湯機 (寒冷地仕様 (I・II地域 (平成28年基準ではI・2・3地域) 外気温-25℃まで対応))

項目	仕様	
仕様	標準仕様	
型式	BHP-FW46WDK	
適用電力制度	季節別時間帯別電灯型/時間帯別電灯型 (通電制御対応)	
相数/定格電圧 (定格周波数)	単相 200V 50/60Hz	
最大電流	19A	
沸き上げ温度範囲	約65℃~90℃	
型式	BHP-TAW46WK	
設置場所	屋外	
タンク容量	460L	
水側最高使用圧力	タンク側190kPa (減圧弁170kPa)/給湯側500kPa	
外形寸法	2,101mm (高) × 650mm (幅) × 730mm (奥行)	
消費電力	制御用	4W
	ふろ保温/給湯	50W/60W
	凍結防止ヒーター	48W
貯湯	タンク材質	高耐酸性ステンレス鋼
ふろ湯温設定	水温・3.5℃~約48℃ (1℃刻み)	
ふろ湯量設定	最小湯量 (※1) ~最大湯量 (400L) (20L刻み)	
給湯湯温設定	水温・3.5℃~約48℃ (1℃刻み)・5.0・5.5・6.0℃	
浴槽設置範囲	上限 (※2) 7m (本体床面から浴槽あふれ高さ)	
	下限 -1m (本体床面からアダプタ中心)	
最大ふろ配管長	15m10曲り (配管径15A, 架橋ボリ管呼び径13)	
	6m5曲り (配管径φ12.7銅管)	
最大ヒートポンプ配管長	15m10曲り (配管径φ12.7銅管)	
接続配管	給水管	20A (R3/4)
	給湯管	20A (R3/4)
	排水管	20A (R3/4)
	ふろ行き管	15A (R1/2)
	ふろ戻り管	15A (R1/2)
	ヒートポンプ行き側 (A側) 管	φ12.7 (R1/2)
ヒートポンプ戻り側 (B側) 管	φ12.7 (R1/2)	
質量	75kg (満水時 約535kg)	
ドレンパン	不付	
ヒートポンプユニット型式	BHP-HAW60WK	

(注) 本製品は、ドレンパン不付であり中高層集合住宅等へは据え付けられません。
 (※1) 最小湯量は初期設定時に決定し、浴槽の形状によって異なります。(100L以上)
 (※2) 3階浴そう設置の場合は、別売品の水流スイッチ (型式: BH-S-SWA) が必要になります。

SIGNATURE	DATE	PROJECTION	SCALE	TITLE
DWN, S. Furukawa	2022-12-29	⊕	NTS	BHP-TAW46WK 外形寸法図
CHKD, Y. Koto	2023-01-07	Hitachi Global Life Solutions Inc.		TOCHIGI DWG. No.
APPD, Y. Koto	2023-01-07	Tokyo Japan		3YAA BB0062982



BBO063051

トップカバー刻印詳細図

⚠ 注意

☎ ケガのおそれあり
上に乗らないこと

⚠ 警告

☎ ケガのおそれあり
棒などを入れないこと

⚠ 注意

☎ ケガのおそれあり
アルミフィンにさわらないこと

仕様表

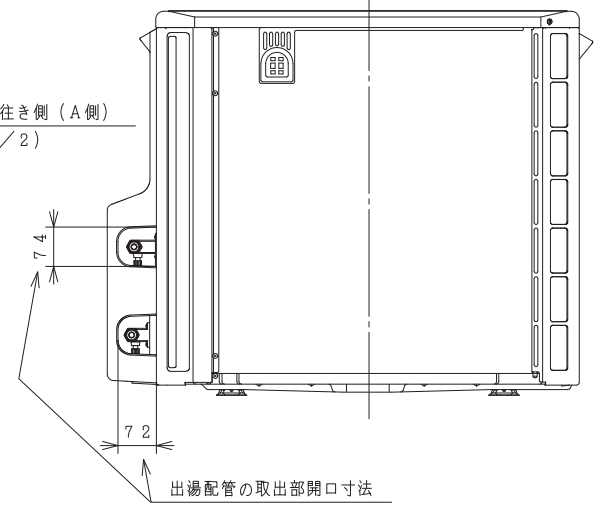
名称 形式	ヒートポンプユニット			
	BHP-HA45WK	BHP-HAW45WK	BHP-HA60WK	BHP-HAW60WK
電源	単相200V			
周波数	50/60Hz			
中間標準加熱能力/消費電力 ^{※3}	4.5kW/0.98kW		6.0kW/1.40kW	
冬期高温加熱能力/消費電力 ^{※1※2※4}	4.5kW/1.50kW		6.0kW/2.00kW	
寒冷地冬期高温加熱能力 ^{※1※2※5}	4.5kW		5.8kW	
中間標準運転電流 ^{※3}	5.3A		7.2A	
運転音 (音響パワーレベル)	中間期 ^{※3}	51dB	55dB	
	冬期高温 ^{※4}	55dB	57dB	
冷媒名	R744 (CO ₂)			
冷媒封入量	810g			
設計圧力 (高圧/低圧)	13.3/8.0MPa			
質量	46kg			
外形寸法	720 (H) × 792 (W) × 299 (D) mm			
設置可能最低外気温度	-25℃			
循環配管接続口径	R1/2 (給水・出湯)			

※1 低外気温時は除霜の為、加熱能力が低下することがあります。
 ※2 沸き上げ終了直前では、加熱能力が低下することがあります。
 ※3 作動条件: 外気温 (乾球温度/湿球温度) 16℃/12℃、水温17℃、沸き上げ温度65℃
 ※4 作動条件: 外気温 (乾球温度/湿球温度) 7℃/6℃、水温9℃、沸き上げ温度90℃
 ※5 作動条件: 外気温 (乾球温度/湿球温度) -7℃/-8℃、水温5℃、沸き上げ温度90℃

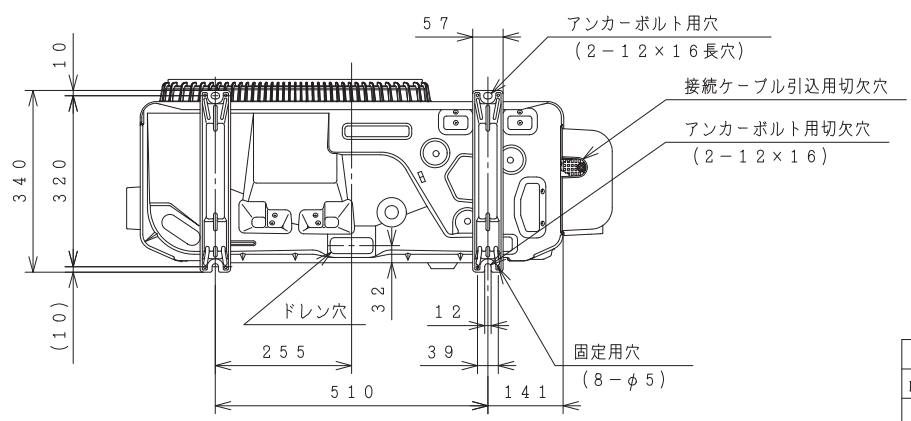
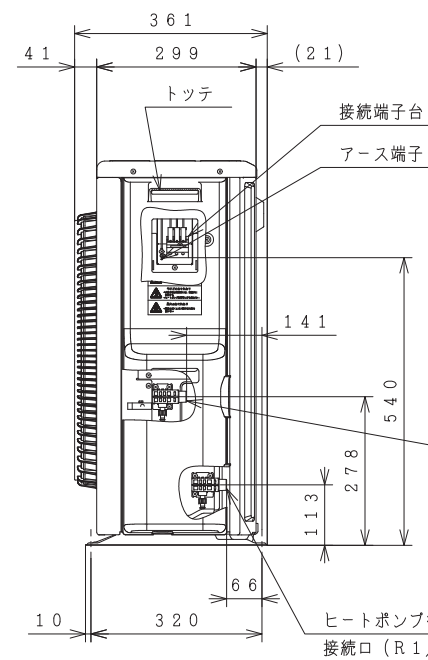
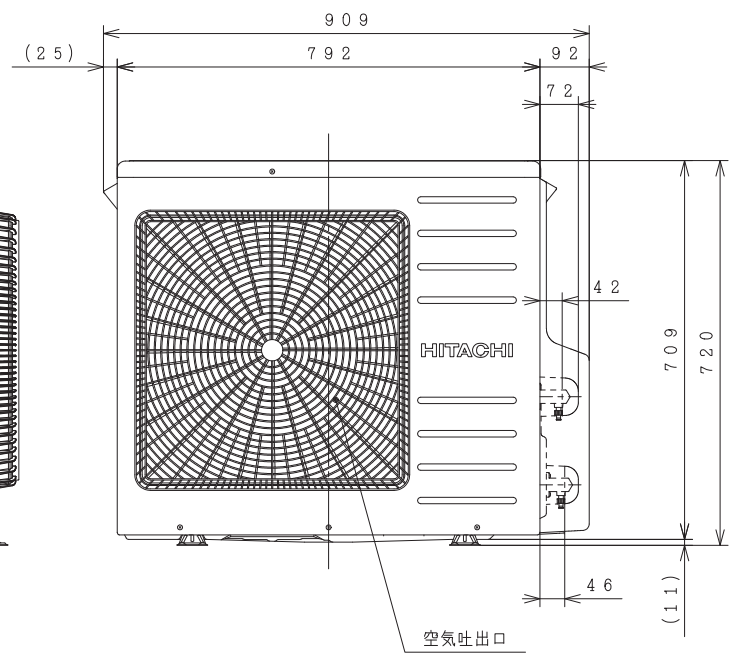
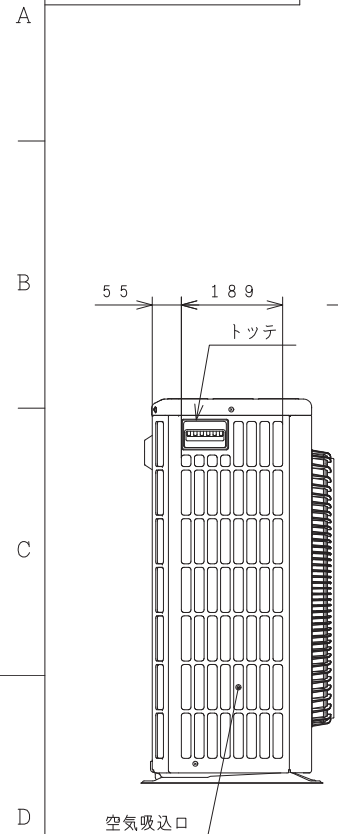
ヒートポンプ戻り側 (B側)

接続口 (R1/2)

背面図



出湯配管の取出部開口寸法



アンカーボルト用穴
(2-12×16長穴)

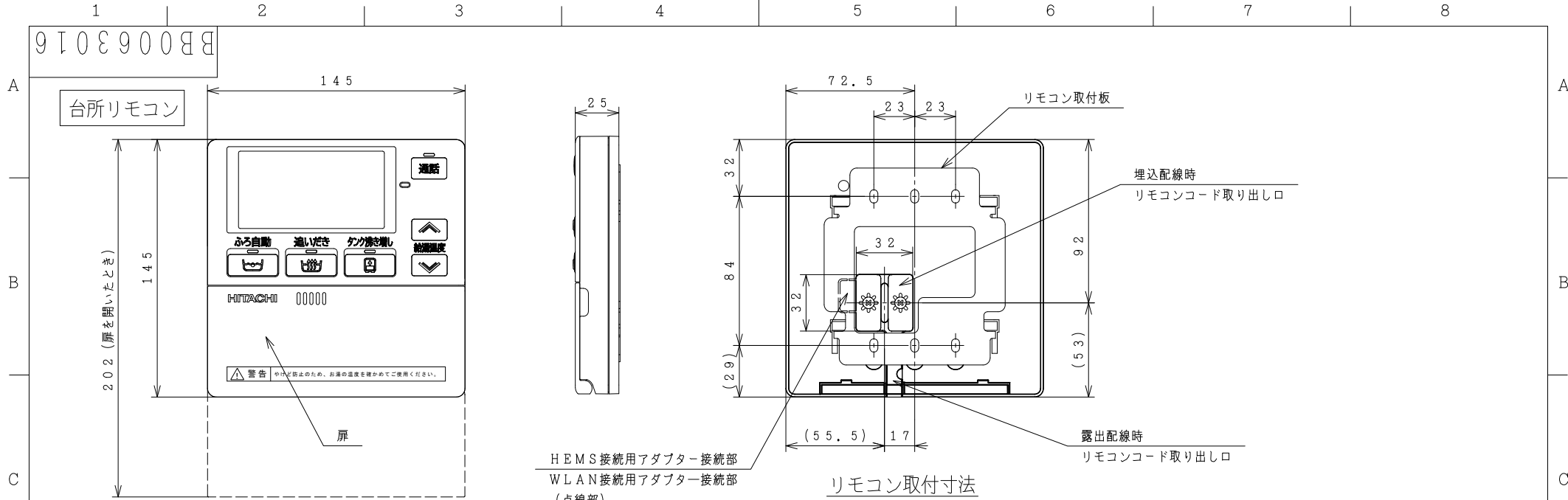
接続ケーブル引込用切欠穴

アンカーボルト用切欠穴
(2-12×16)

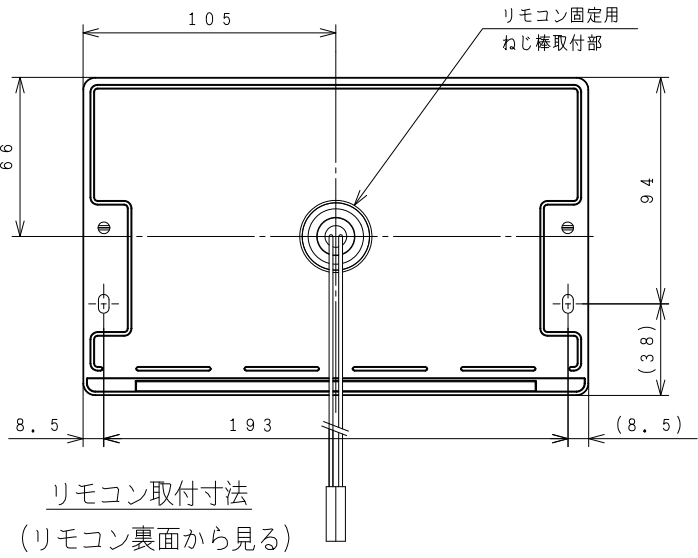
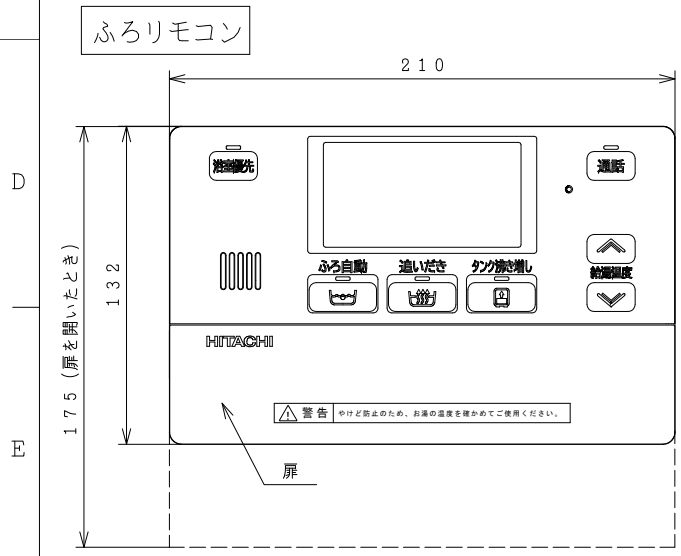
固定用穴
(8-φ5)

SIGNATURE	DATE	PROJECTION	SCALE	TITLE	外形寸法図 TOCHIGI DWG. No. 3YAA BBO063051
DWN. T. Kashiwaura	2023-01-11		NTS	BHP-HA45WK/HA60WK	
CHKD. K. Sakamoto	2023-01-11			BHP-HAW45WK/HAW60WK	
APPD. K. Sakamoto	2023-01-11				

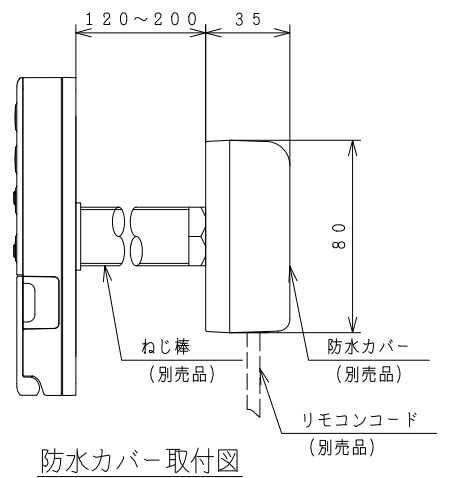




リモコン取付寸法
(リモコン裏面から見る)



リモコン取付寸法
(リモコン裏面から見る)



防水カバー取付図

SIGNATURE		DATE	PROJECTION	SCALE	TITLE	TOCHIGI DWG. No. 3YAA BB0063016	REGD REGD 2023 0111	
DWN.	Y. Koto	2023-01-07		NTS	インターホンリモコン BER-WiFiH			
CHKD.	S. Katagiri	2023-01-11			Hitachi Global Life Solutions, Inc. Tokyo Japan			外形寸法図
APPD.	S. Katagiri	2023-01-11						
					001			