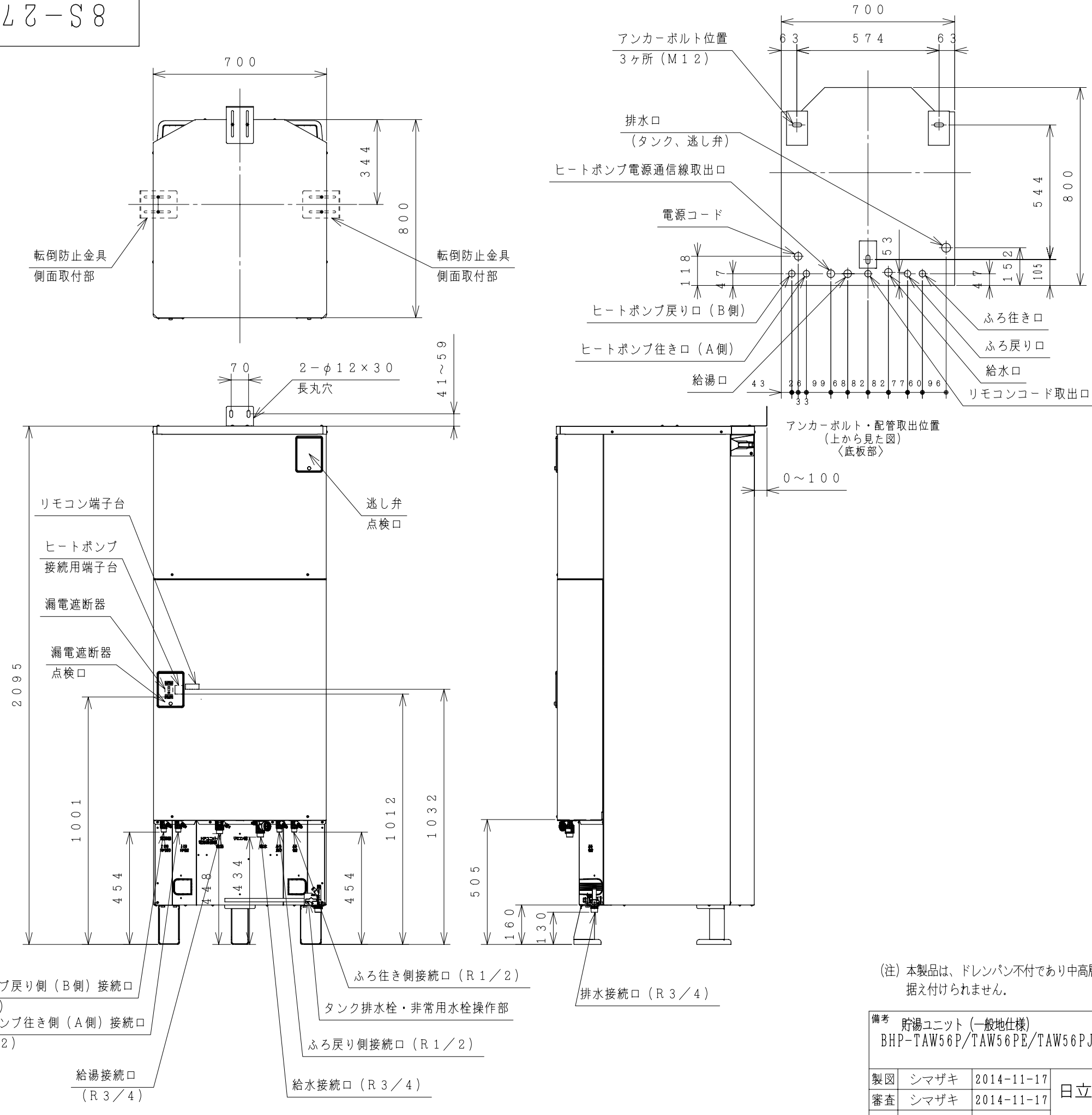


900LZ-S8

屋外設置型

仕様表 家庭用ヒートポンプ給湯機（一般地仕様）

項目		仕様		
		標準仕様	耐塩害仕様	耐重塩害仕様
シ ス テ ム	仕様	標準仕様	耐塩害仕様	耐重塩害仕様
	型式	BHP-FW56PD	BHP-FW56PDE	BHP-FW56PDJ
	適用電力制度	季節別時間帯別電灯型/時間帯別電灯型 (通電制御対応)		
	相数/定格電圧(定格周波数)	単相200V(50/60Hz)		
貯 湯 ユ ニ ツ ト	最大電流	19A		
	沸き上げ温度範囲	約65℃~90℃		
	型式	BHP-TAW56P	BHP-TAW56PE	BHP-TAW56PJ
	設置場所	屋外		
タンク容量	560L			
水側最高使用圧力	タンク側190kPa(減圧弁170kPa)/ 給湯側500kPa			
外形寸法	2,095mm(高)×700mm(幅)×800mm(奥行)			
消費 電力	制御用	6W		
	ふろ保温	50W		
	給湯時	60W		
貯 湯 ユ ニ ツ ト	タンク材質	高耐食性ステンレス鋼		
	ふろ湯温設定	水温・35℃~約48℃(1℃刻み)		
	ふろ水位設定	12段階(1段階3cm)最大湯はり量400L		
	給湯湯温設定	水温・35℃~約48℃(1℃刻み)・50・55・60℃		
浴 槽 設 置 範 囲	上限	7m(本体床面から浴槽あふれ縁高さ)		
	下限	-1m(本体床面からアダプタ中心)		
最大ふろ配管長	15m10曲り(配管径15A, 架橋ボリ管呼び径13)			
	6m5曲り(配管径φ12.7銅管)			
最大ヒートポンプ配管長	15m10曲り(配管径φ12.7銅管)			
接 続 配 管	給水管	20A(R3/4)		
	給湯管	20A(R3/4)		
	排水管	20A(R3/4)		
	ふろ行き管	15A(R1/2)		
	ふろ戻り管	15A(R1/2)		
	ヒートポンプ行き側(A側)管	φ12.7(R1/2)		
ヒートポンプ戻り側(B側)管	φ12.7(R1/2)			
質量	99kg(満水時 約659kg)			
付属品	台所リモコン、ふろリモコン、転倒防止金具			
ドレンパン	不付			
ヒートポンプユニット型式	BHP-HAW75P	BHP-HAW75PE	BHP-HAW75PJ	

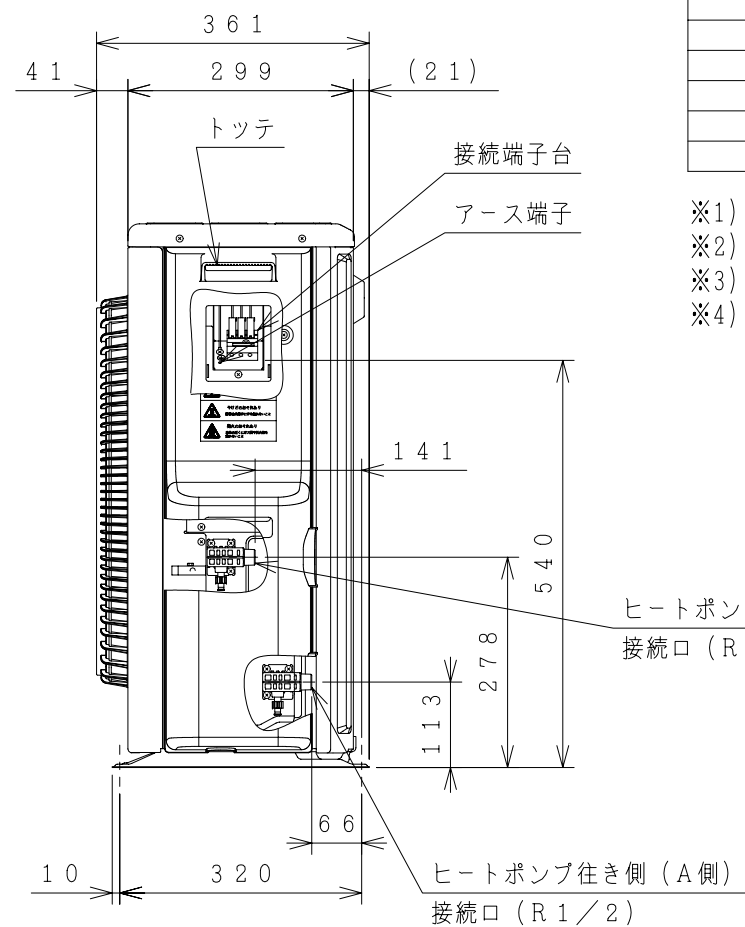
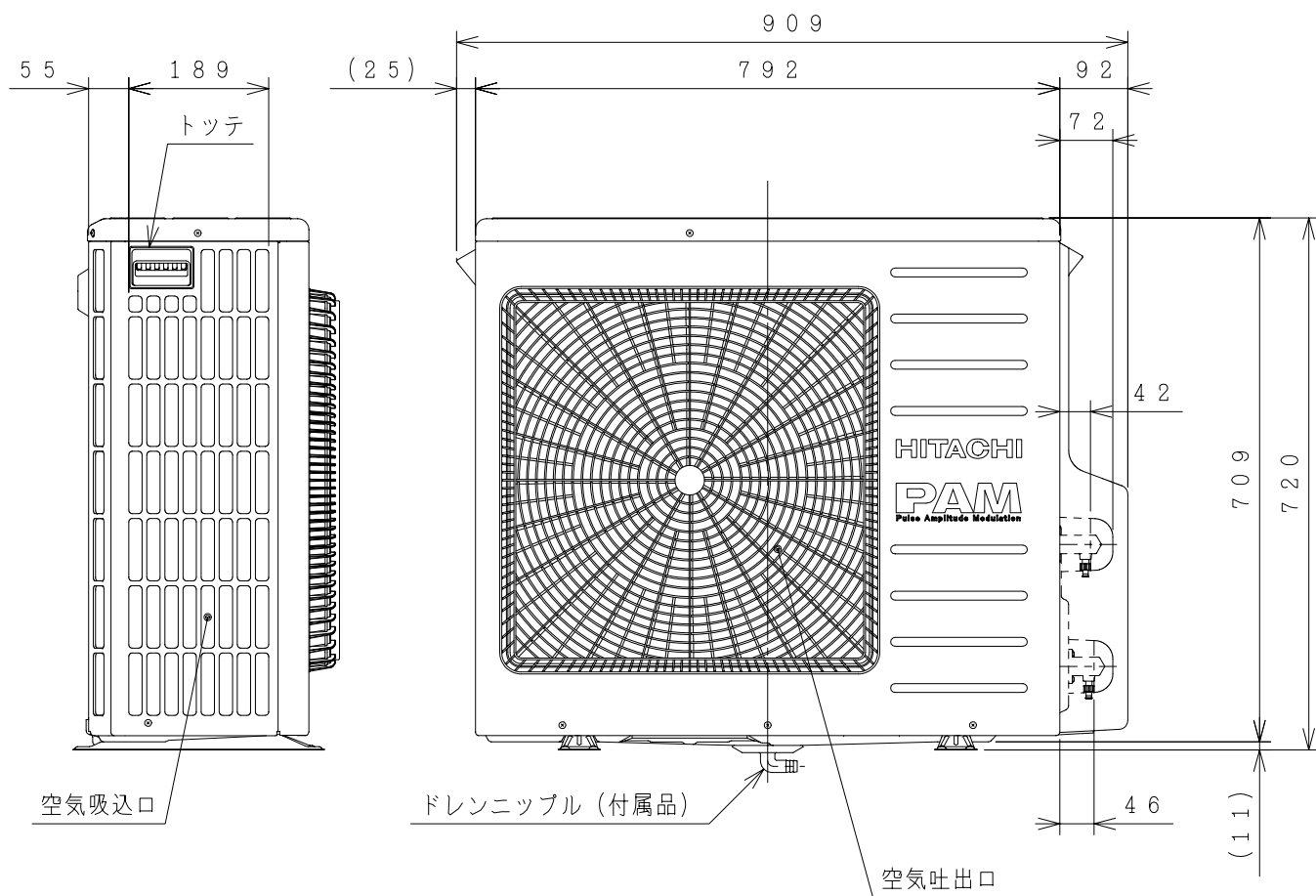
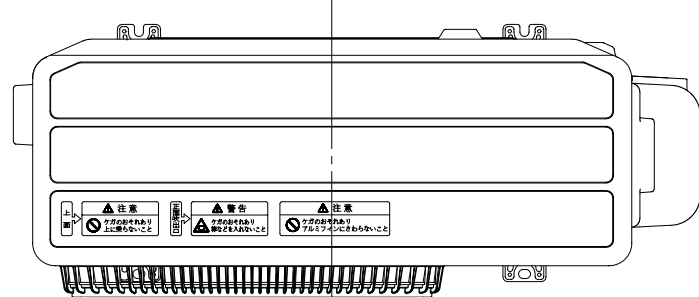


(注) 本製品は、ドレンパン不付であり中高層集合住宅等へは据え付けられません。

記号	年月日	訂正者	審査者	承認者
来 歴				

備考	貯湯ユニット (一般地仕様) BHP-TAW56P/TAW56PE/TAW56PJ	品名	家庭用ヒートポンプ給湯機 BHP-FW56PD/PDE/PDJ	投影法	第一角法	尺度	N. T. S
製図	シマザキ	2014-11-17	日立アプライアンス 株式会社	校 査	訂 正	入 庫	2014 11-17 REGD.
審査	シマザキ	2014-11-17					
承認	コウトウ	2014-10-31					
8S-27006				校 査	訂 正	入 庫	

8S-27045

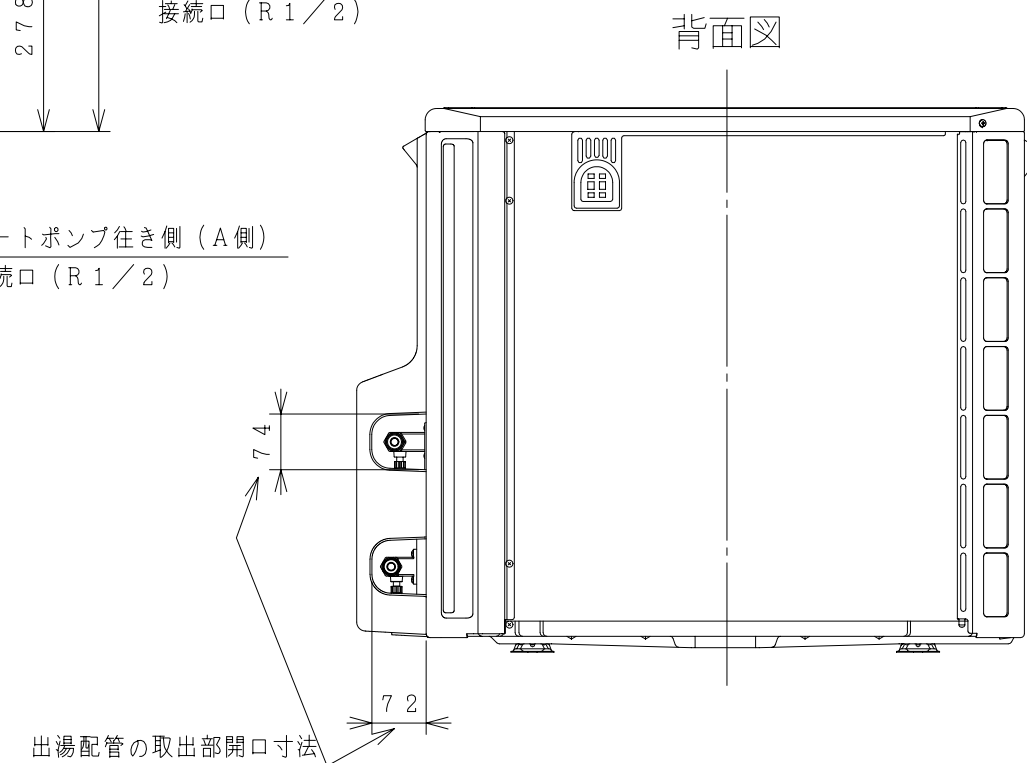
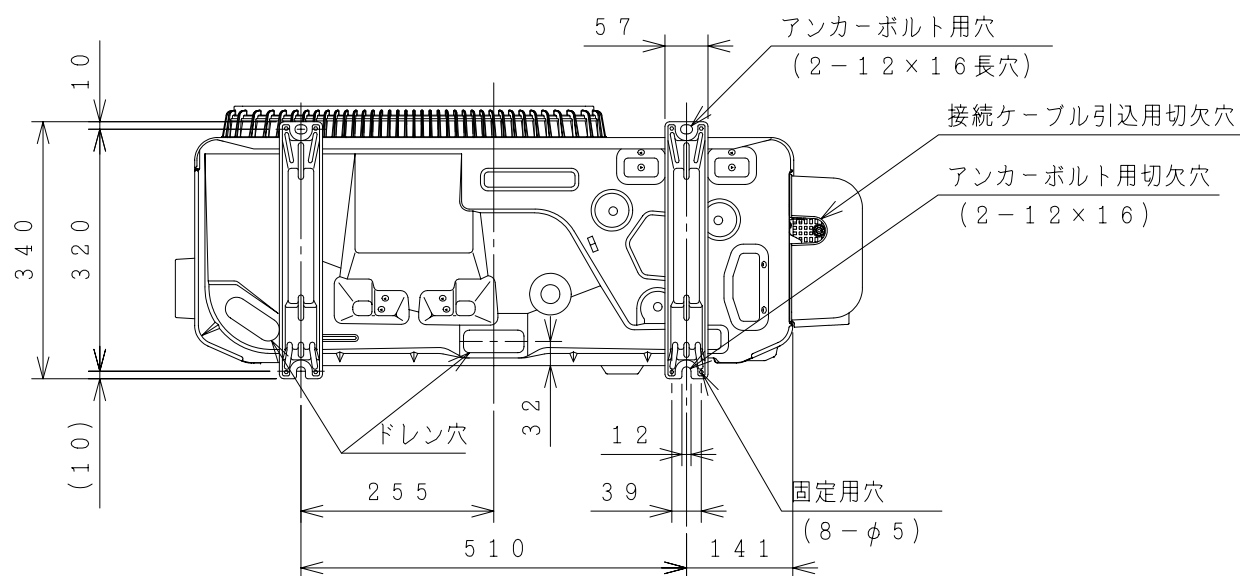


屋外型

仕様表 家庭用ヒートポンプ給湯機
ヒートポンプユニット (一般地仕様)

仕様	標準仕様	耐塩害仕様	耐重塩害仕様
型式	BHP-HAW75P	BHP-HAW75PE	BHP-HAW75PJ
相数/定格電圧 (定格周波数)	単相200V (50/60Hz)		
中間期標準加熱能力/消費電力 ^{※2※3}	7.5kW/1.80kW		
冬期高温加熱能力/消費電力 ^{※1※2※4}	7.5kW/2.65kW		
中間期標準運転電流 ^{※3}	9.3A		
運転音 (中間期) ^{※3}	43dB (A)		
運転音 (冬期高温) ^{※4}	45dB (A)		
冷媒名	R744 (CO ₂)		
冷媒封入量	1.02kg		
設計圧力 (高圧/低圧)	13.3/8.0MPa		
質量	53kg		
外形寸法	720 (H) × 792 (W) × 299 (D) mm		
設置可能最低外気温	-10℃		
循環配管接続口径	R1/2 (入水・出湯)		

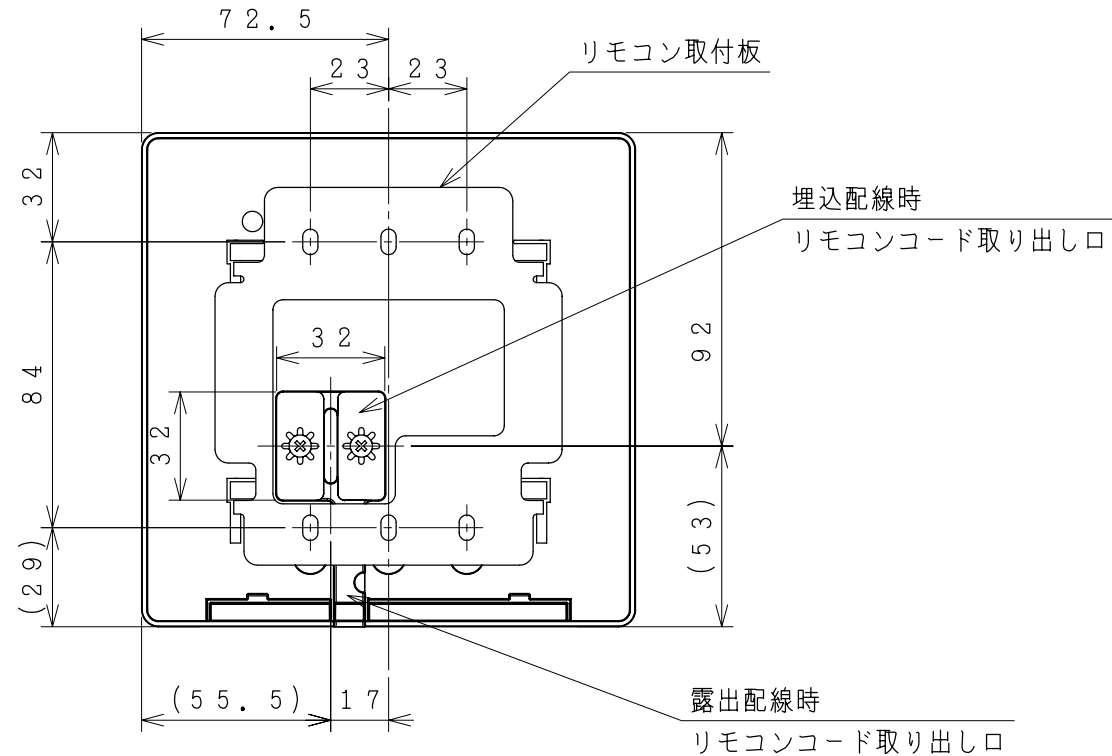
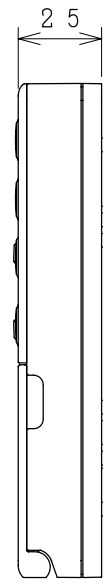
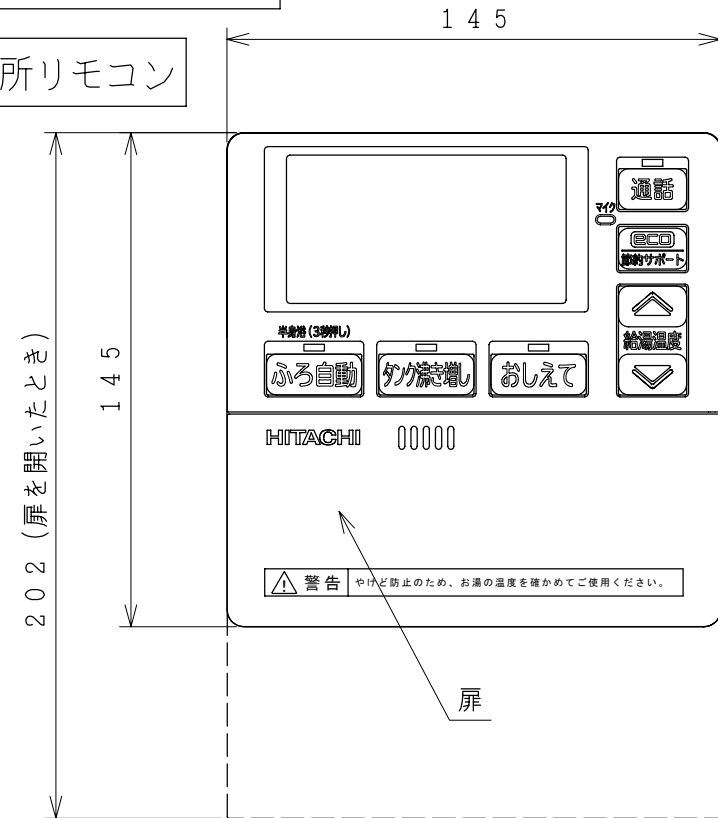
- ※1) 低外気温時は除霜の為、加熱能力が低下することがあります。
- ※2) 沸き上げ終了直前では、加熱能力が低下することがあります。
- ※3) 作動条件: 外気温 (乾球温度/湿球温度) 16℃/12℃、水温17℃、沸き上げ温度65℃
- ※4) 作動条件: 外気温 (乾球温度/湿球温度) 7℃/6℃、水温9℃、沸き上げ温度90℃



備考 一般地仕様 BHP-HAW75P/HAW75PE/HAW75PJ	品名 家庭用ヒートポンプ給湯機 ヒートポンプユニット 外形図	投影法 	尺度 N. T. S
製図 シマザギ 2014-11-18	日立アプライアンス 株式会社	清水図番	校番
審査 シマザギ 2014-11-18		8S-27045	訂正
承認 コウトウ 2014-11-18		入庫 2014 11-18 REGD.	

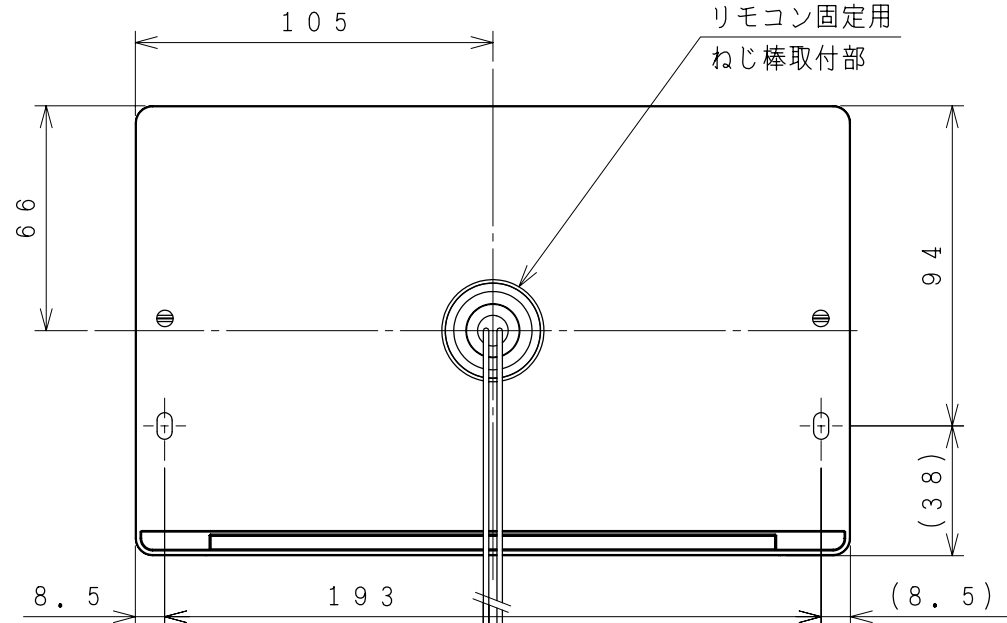
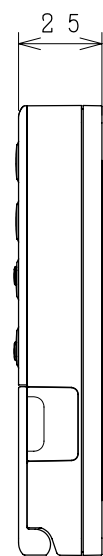
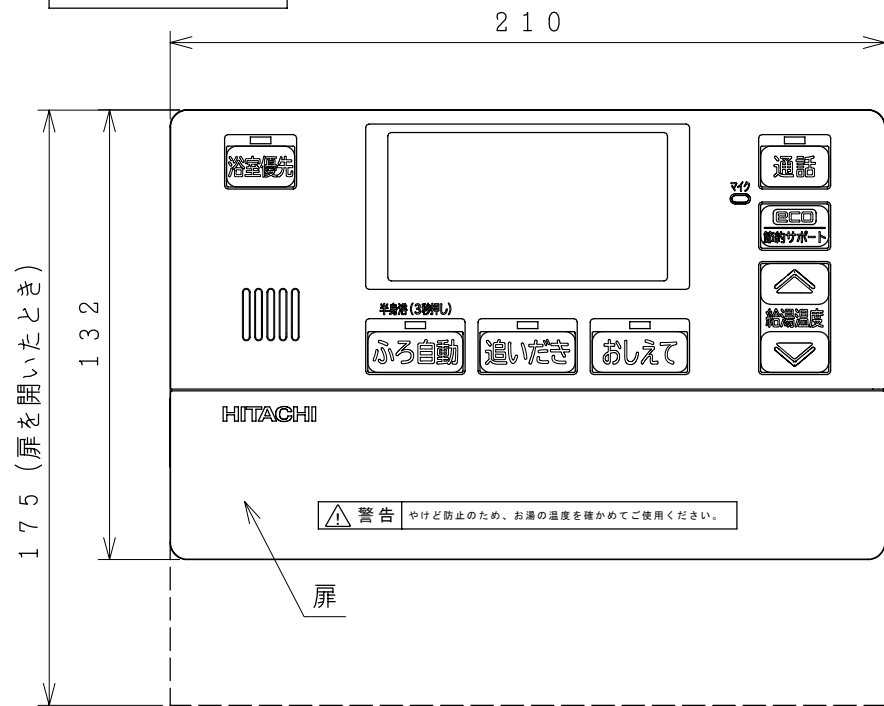
9 5 6 9 7 - S 8

台所リモコン

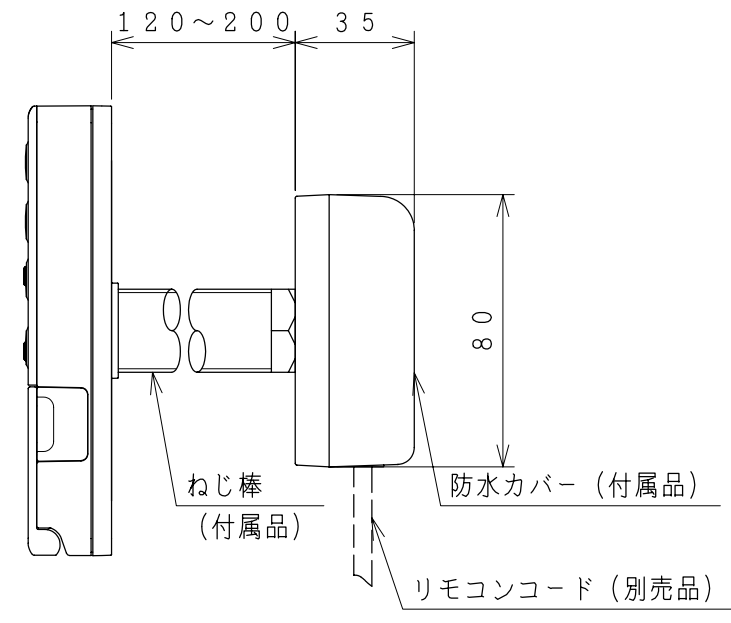


リモコン取付寸法
(リモコン裏面から見る)

風呂リモコン



リモコン取付寸法
(リモコン裏面から見る)



防水カバー取付図

記号	年月日	訂正者	審査者	承認者
	来歴			

備考	台所リモコン 風呂リモコン	品名	家庭用ヒートポンプ給湯機 リモコン (P型用) 外形図	投影法	第一角法	尺度	N. T. S
製図	カワグチ	2014-09-16	日立アプライアンス 株式会社	校番	訂正	入庫	2014 09-16 REGD.
審査	カワグチ	2014-09-16					
承認	カワグチ	2014-09-16					
						8 S - 2 6 9 5 6	