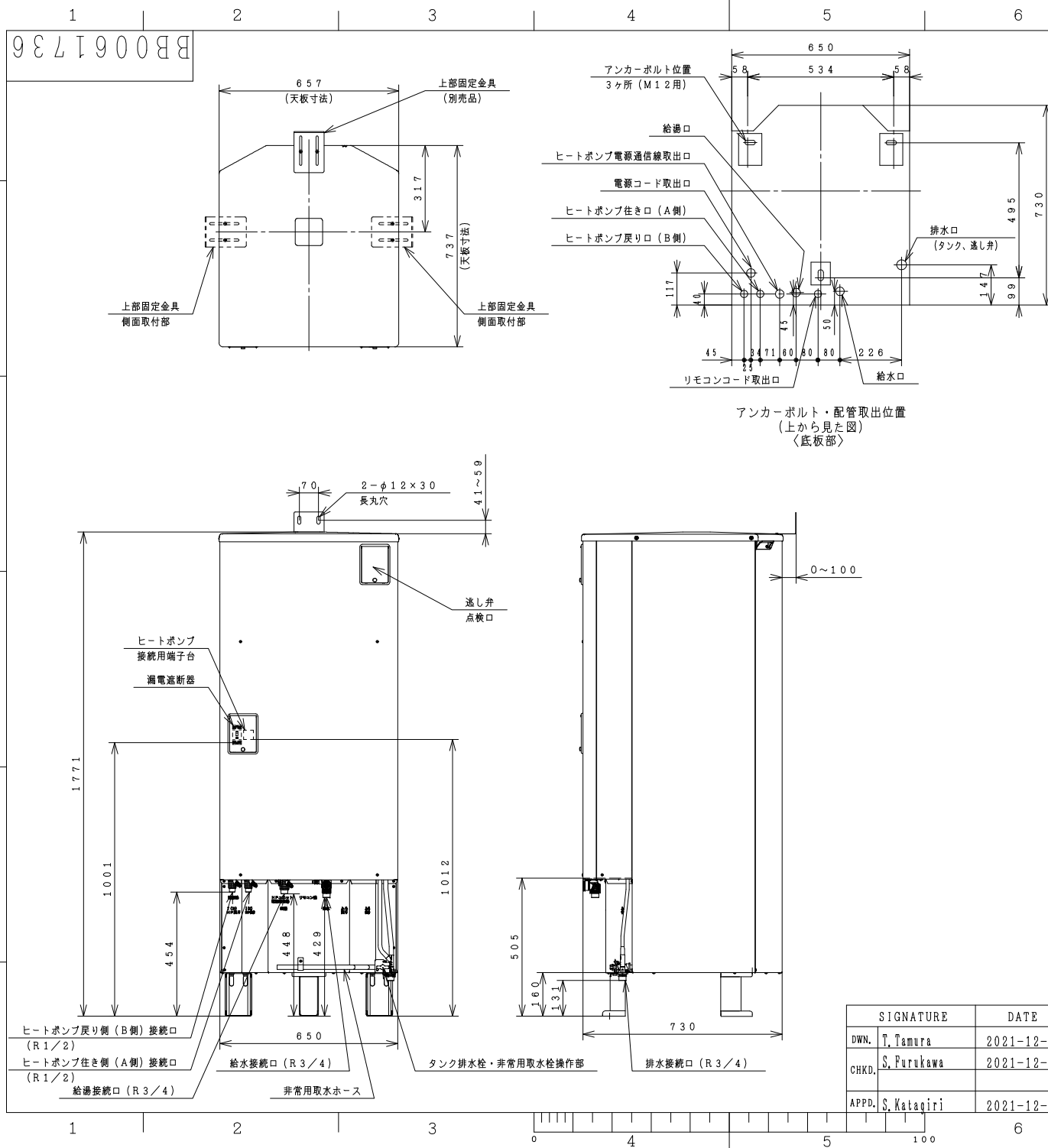


屋外設置型

仕様表 家庭用ヒートポンプ給湯機 (一般仕様)

項目		仕様	
シ ス テ ム	仕様	標準仕様	耐塩害仕様
	型式	BHP-Z37UU	BHP-Z37UUE
	適用電力制度	季節別時間帯別電灯型/時間帯別電灯型 (通電制御対応)	
	相数/定格電圧 (定格周波数)	単相 200V 50/60Hz	
	最大電流	17A	
貯 湯 ユ ニ ツ ト	沸き上げ温度範囲	約65℃~90℃	
	型式	BHP-TAZ37U	BHP-TAZ37UUE
	設置場所	屋外	
	タンク容量	370L	
	水側最高使用圧力	タンク側190kPa (減圧弁170kPa)	
	外形寸法	1,771mm (高) × 650mm (幅) × 730mm (奥行)	
	消費電力	3W	
	タンク材質	高耐食性ステンレス鋼	
	給湯湯温設定	水温・35℃~約48℃ (1℃刻み)・50・55・60℃	
	湯量お知らせ	設定温度	水温・35℃~約48℃ (1℃刻み)
設定湯量		40L~540L (10L刻み)	
給湯停止		標準 (オートストップ機能なし)	
最大ヒートポンプ配管長	15m10曲り (配管径φ12.7鋼管)		
接 統 管 配	給水管	20A (R3/4)	
	給湯管	20A (R3/4)	
	排水管	20A (R3/4)	
	ヒートポンプ往き側 (A側) 管	φ12.7 (R1/2)	
	ヒートポンプ戻り側 (B側) 管	φ12.7 (R1/2)	
質量	58kg (満水時 約428kg)		
付属品	台所リモコン		
ドレンパン	不付		
ヒートポンプユニット型式	BHP-HA45U	BHP-HA45UUE	

(注) 本製品は、ドレンパン不付であり中高層集合住宅等へは据え付けられません。



SIGNATURE	DATE	PROJECTION	SCALE	TITLE	 TOCHIGI DWG. No. 3YAA BB0061736
DWN. T. Tamura	2021-12-21		NTS	BHP-TAZ37U BHP-TAZ37UUE 外形寸法図	
CHKD. S. Furukawa	2021-12-21	Hitachi Global Life Solutions, Inc.		REGD. REGD 2021 1221	
APPD. S. Katagiri	2021-12-21	Tokyo Japan		004	

BB0062024

トップカバー刻印詳細図

上 面	注意 ケガのおそれあり 上に乗らないこと	正面 吹出口	警告 ケガのおそれあり 棒などを入れないこと	注意 ケガのおそれあり アルミフィンにさわらないこと
--------	-----------------------------------	-----------	-------------------------------------	---

仕様表

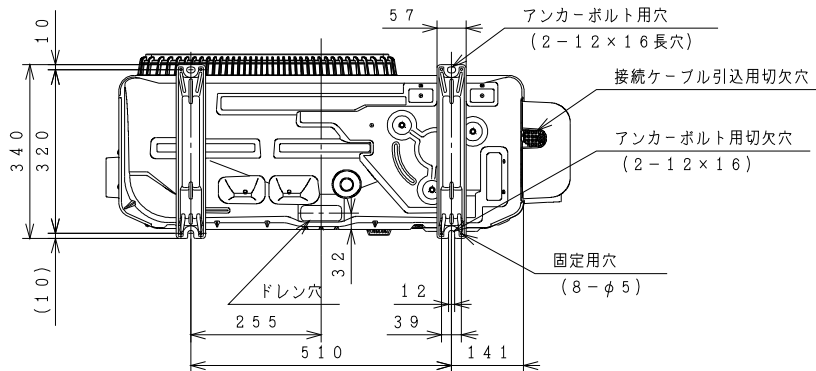
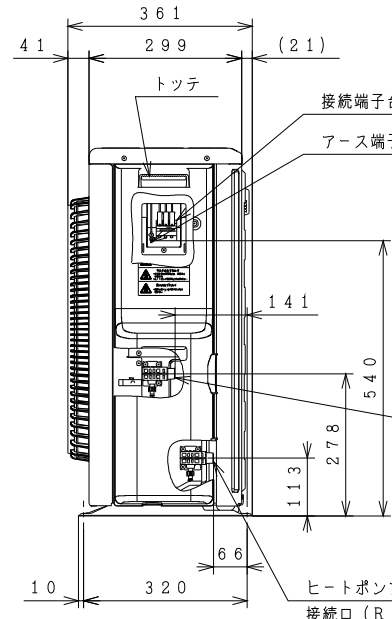
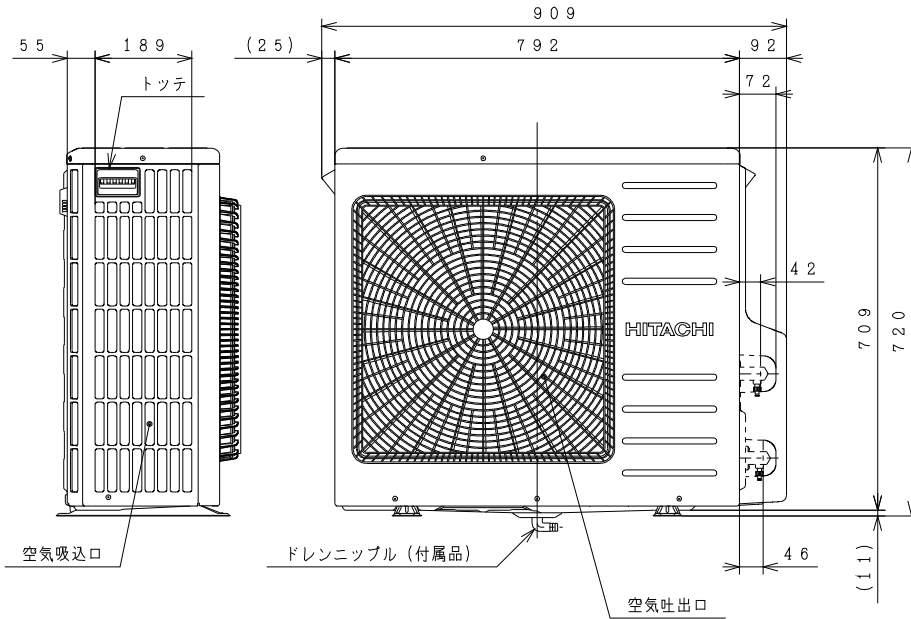
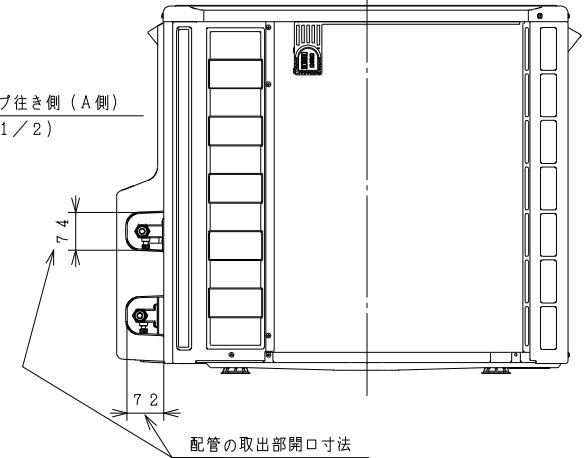
名称	ヒートポンプユニット					
	標準仕様	耐塩害仕様	耐重塩害仕様	標準仕様	耐塩害仕様	耐重塩害仕様
型式	BHP-HA45U	BHP-HA45UJ	BHP-HA45UJ	BHP-HA60U	BHP-HA60UJ	BHP-HA60UJ
電源	単相200V					
周波数	50/60Hz					
中間期標準加熱能力/消費電力 ^{※1}	4.5kW/1.10kW		6.0kW/1.49kW			
冬期高温加熱能力/消費電力 ^{※1}	4.5kW/1.50kW		6.0kW/2.00kW			
中間期標準運転電流 ^{※3}	5.7A		7.5A			
運転音 (音響パワーレベル)	52dB		56dB			
冬期高温 ^{※4}	56dB		58dB			
冷媒名	R744 (CO ₂)					
冷媒封入量	500g		610g			
設計圧力 (高圧/低圧)	13.3/8.0MPa					
質量	40kg		42kg			
外形寸法	720 (H) × 792 (W) × 299 (D) mm					
設置可能最低外気温度	-10℃					
循環配管接続口径	R1/2 (給水・出湯)					

- ※1) 低外気温時は除霜の為、加熱能力が低下することがあります。
- ※2) 沸き上げ終了直前では、加熱能力が低下することがあります。
- ※3) 作動条件: 外気温 (乾球温度/湿球温度) 16℃/12℃、水温17℃、沸き上げ温度65℃
- ※4) 作動条件: 外気温 (乾球温度/湿球温度) 7℃/6℃、水温9℃、沸き上げ温度90℃

ヒートポンプ戻り側 (B側)
接続口 (R1/2)

ヒートポンプ行き側 (A側)
接続口 (R1/2)

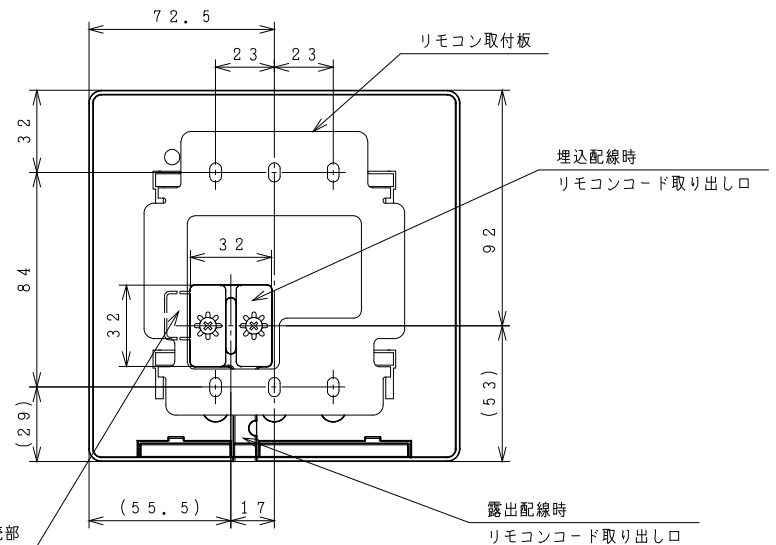
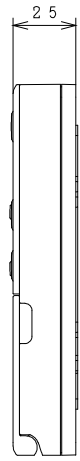
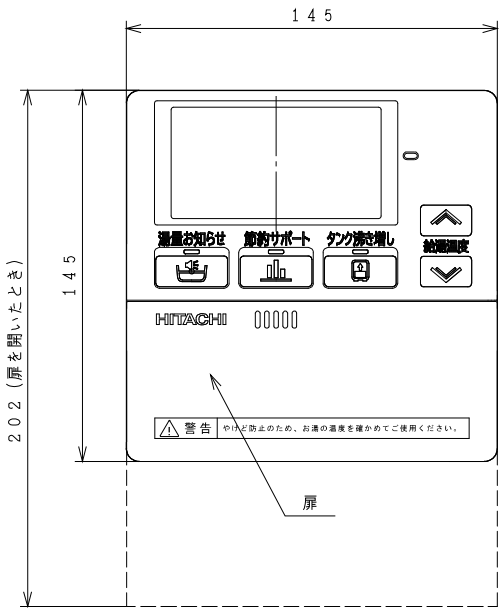
背面図



SIGNATURE	DATE	PROJECTION	SCALE	TITLE	 TOCHIGI DWG. No. 3YAA BB0062024 001
DWN. T. Kashiwagura	2022-03-02		NTS	BHP-HA45U/HA45UJ/HA45UJ BHP-HA60U/HA60UJ/HA60UJ 外形寸法図	
CHKD. K. Sakamoto	2022-03-02	Hitachi Global Life Solutions Inc. Tokyo Japan		REGD. REGD 2022 0302	
APPD. K. Sakamoto	2022-03-02				

BB0061862

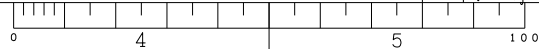
台所リモコン



リモコン取付寸法
(リモコン裏面から見る)

H E M S 接続用アダプター接続部
W L A N 接続用アダプター接続部
(点線部)

SIGNATURE	DATE	PROJECTION	SCALE	TITLE	
DWN. S. Ishizaki	2022-01-21		NTS	台所リモコン (給湯専用機用) 外形寸法図	
CHKD. S. Furukawa	2022-01-21			Hitachi Global Life Solutions, Inc. Tokyo Japan	TOCHIGI DWG. No.
APPD. S. Katagiri	2022-01-22				3YAA BB0061862



002