

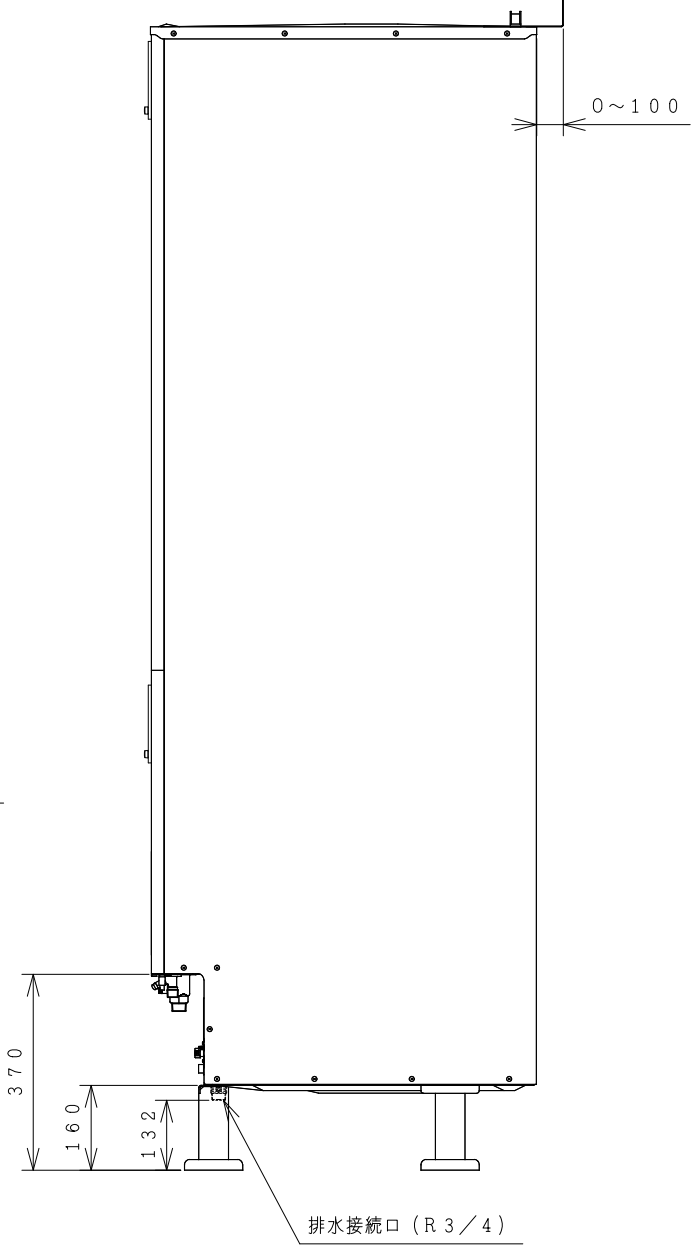
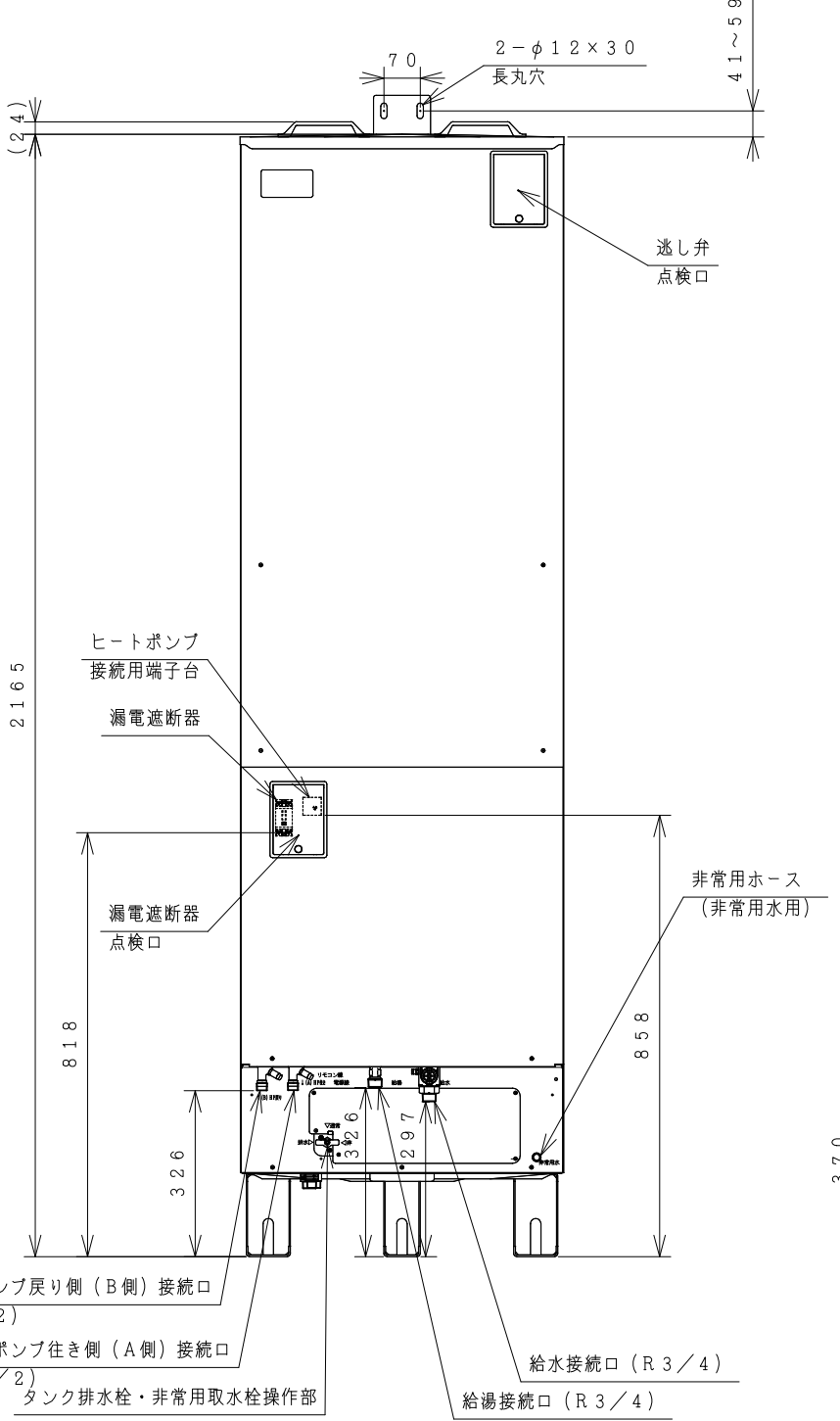
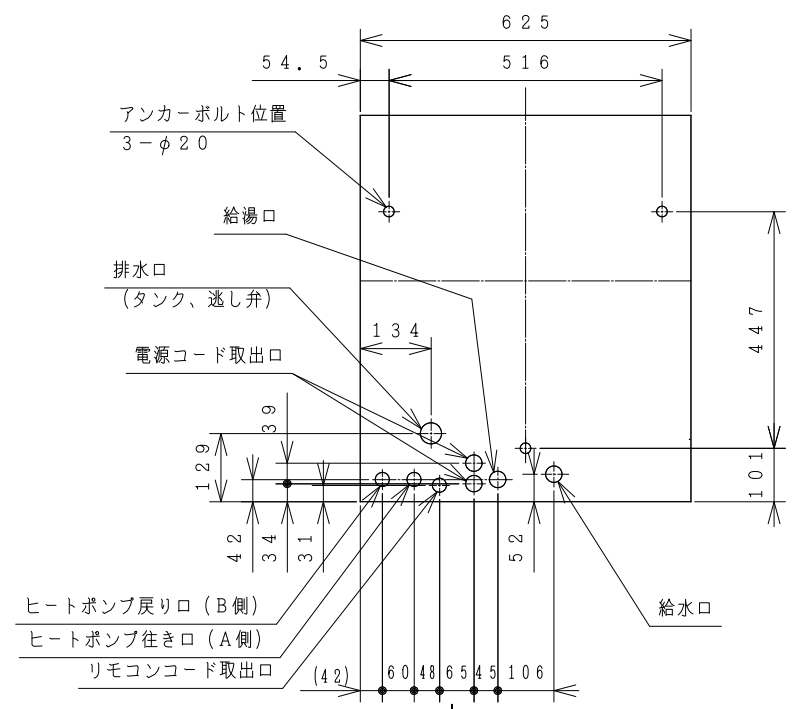
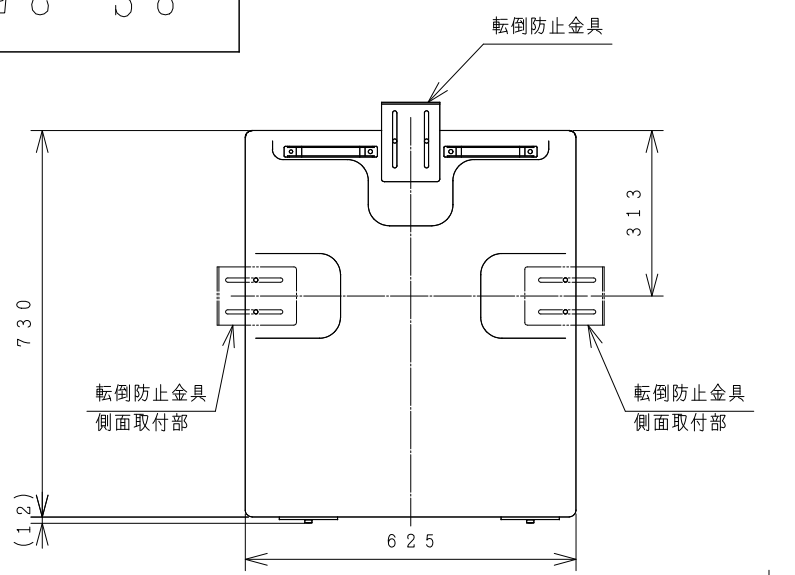
8S-25053

屋外設置型

仕様表<日立自然冷媒(CO₂)ヒートポンプ給湯機:給湯専用 BHP-Z46GU型(一般地仕様)>

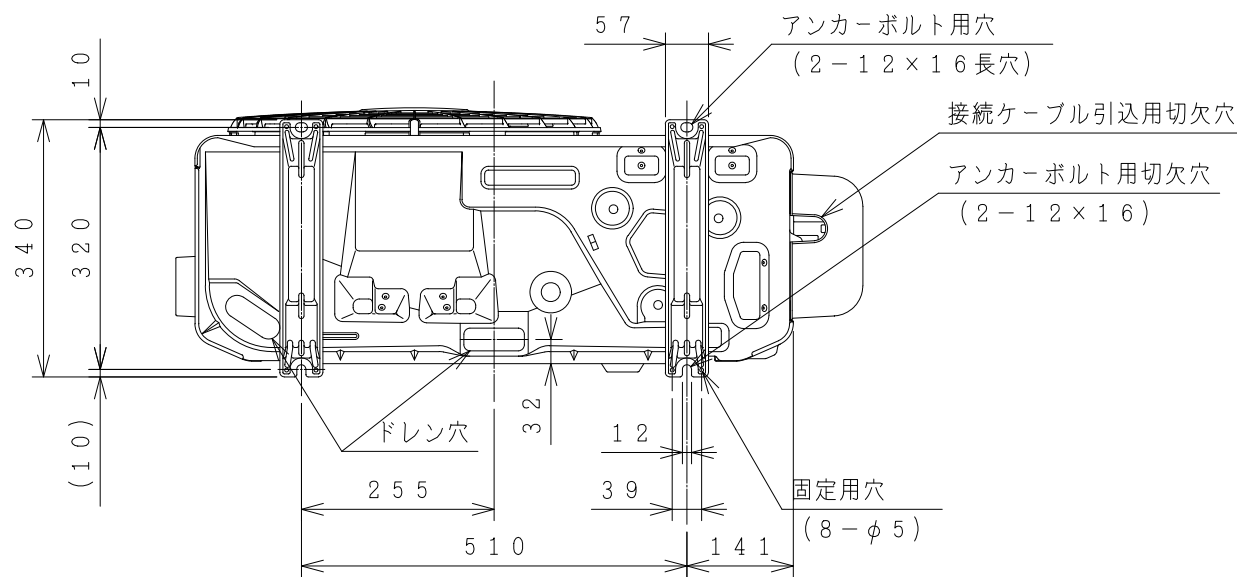
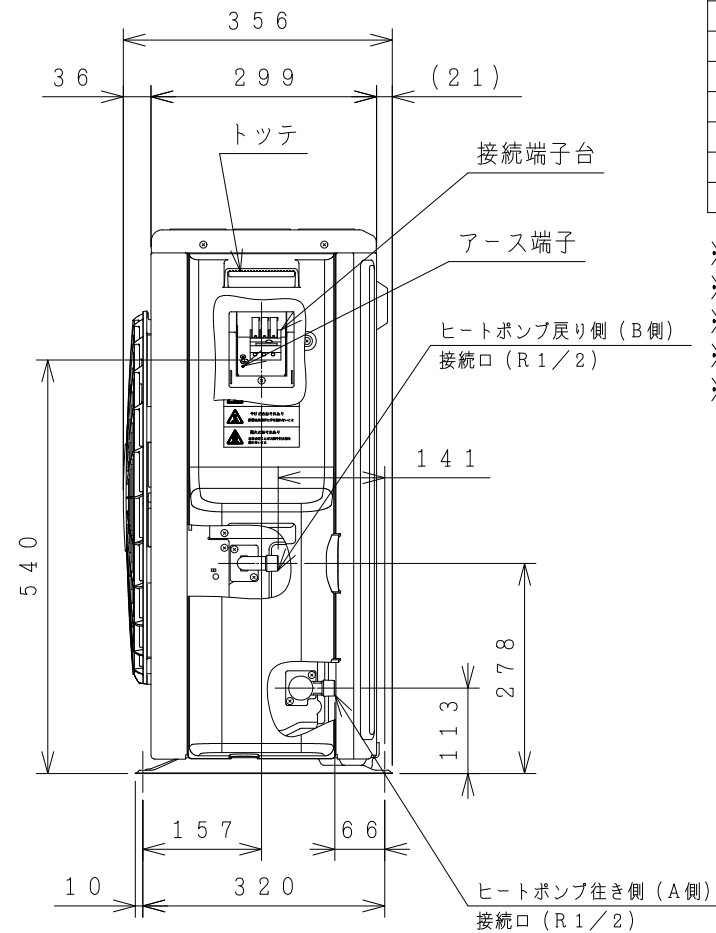
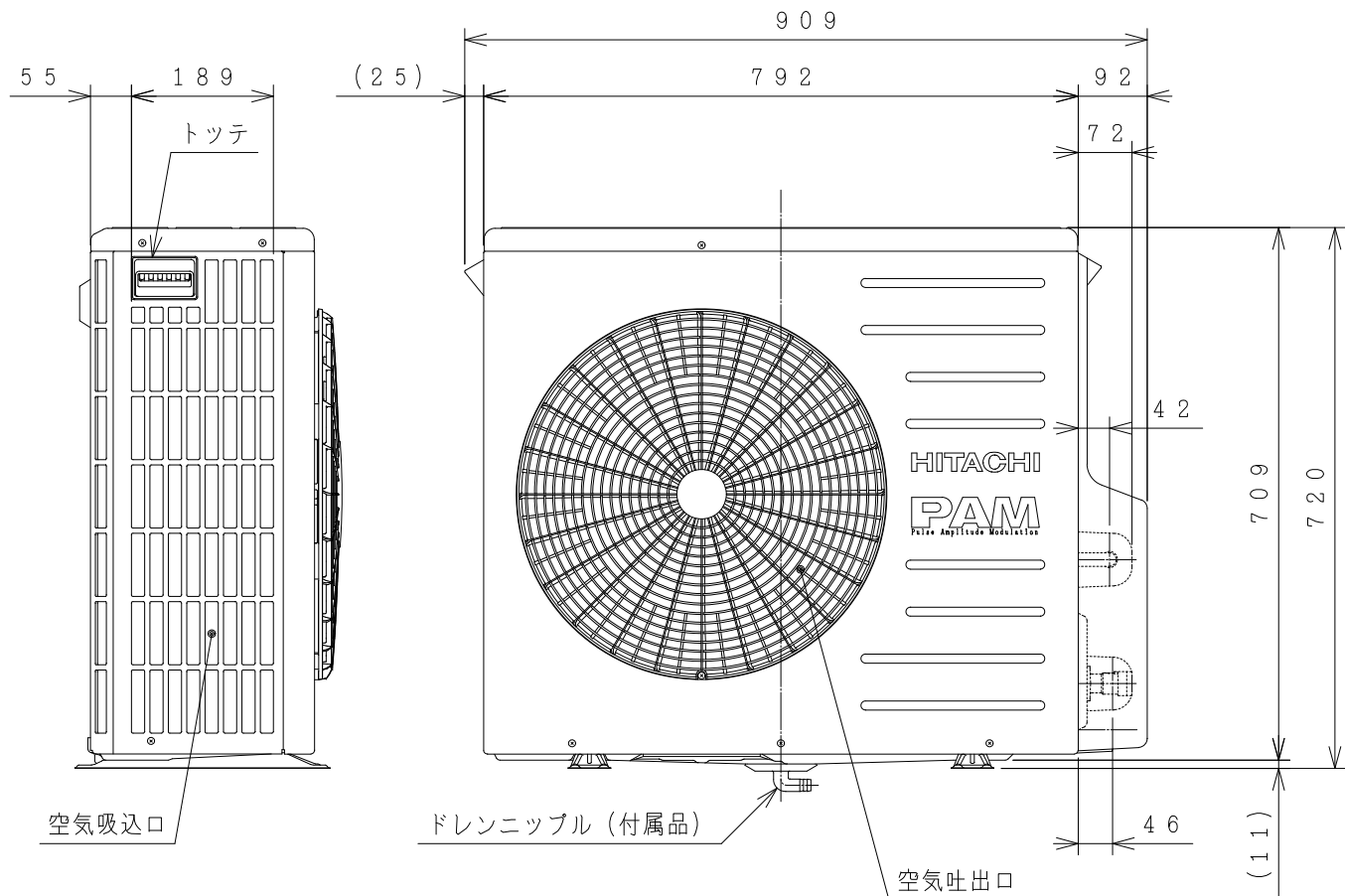
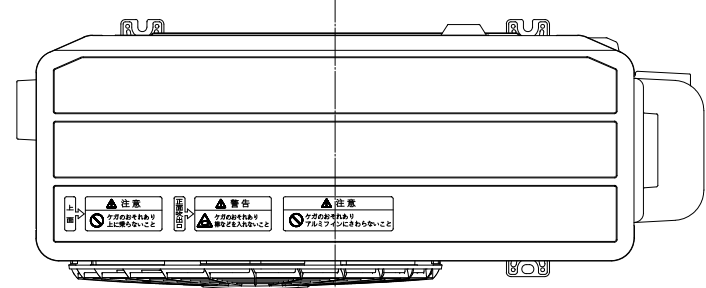
項目		仕様	
シ ス テ ム	型式	BHP-Z46GU	
	適用電力制度	季節別時間帯別電灯型/時間帯別電灯型 (通電制御割引)	
	種類	屋外型	
	電源	単相200V 50/60Hz	
	最大電流	18A	
貯 湯 ユ ニ ツ ト	沸き上げ温度	約65℃~90℃	
	型式	BHP-TAZ462	
	タンク容量	460L	
	最大使用圧力	0.19MPa	
	外形寸法	2,165mm(高)×625mm(幅)×730mm(奥行)	
	消費電力	7W	
	タンク材質	高耐食性ステンレス鋼	
	給湯温度	水温・35℃~約48℃(1℃刻み)・50・55・60℃	
	湯量お知らせ	設定温度	水温・35℃~約48℃(1℃刻み)
		設定湯量	40L~540L(10L刻み)
		給湯停止	標準(オートストップ機能なし)
	最大ヒートポンプ配管長	15m10曲り(配管径φ12.7銅管)	
	接 続 配 管	給水管	20A(R3/4)
		給湯管	20A(R3/4)
		排水管	20A(R3/4)
ヒートポンプ行き側(A側)管		φ12.7(R1/2)	
ヒートポンプ戻り側(B側)管		φ12.7(R1/2)	
質量	65kg(満水時 約525kg)		
付属品	台所リモコン、非常用取水栓、転倒防止金具		
ドレンパン	不付		

(注) 本製品は、ドレンパン不付であり中高層集合住宅等へは据え付けられません。



備考	貯湯ユニット BHP-TAZ462				品名自然冷媒(CO ₂)ヒートポンプ給湯機 BHP-Z46GU(一般地仕様) 外形図	投影法		尺度 N.T.S	記号	年月日	訂正者	審査者	承認者
	製図	サイトウ	2009-11-30	清水図番					校番	訂正	入庫	来歴	
製図	サイトウ	2009-11-30	8S-25053	校番	訂正	入庫	来歴						
審査	サイトウ	2009-11-30					清水図番	校番	訂正		入庫		
承認	コウトウ	2009-11-30											

8S-25016



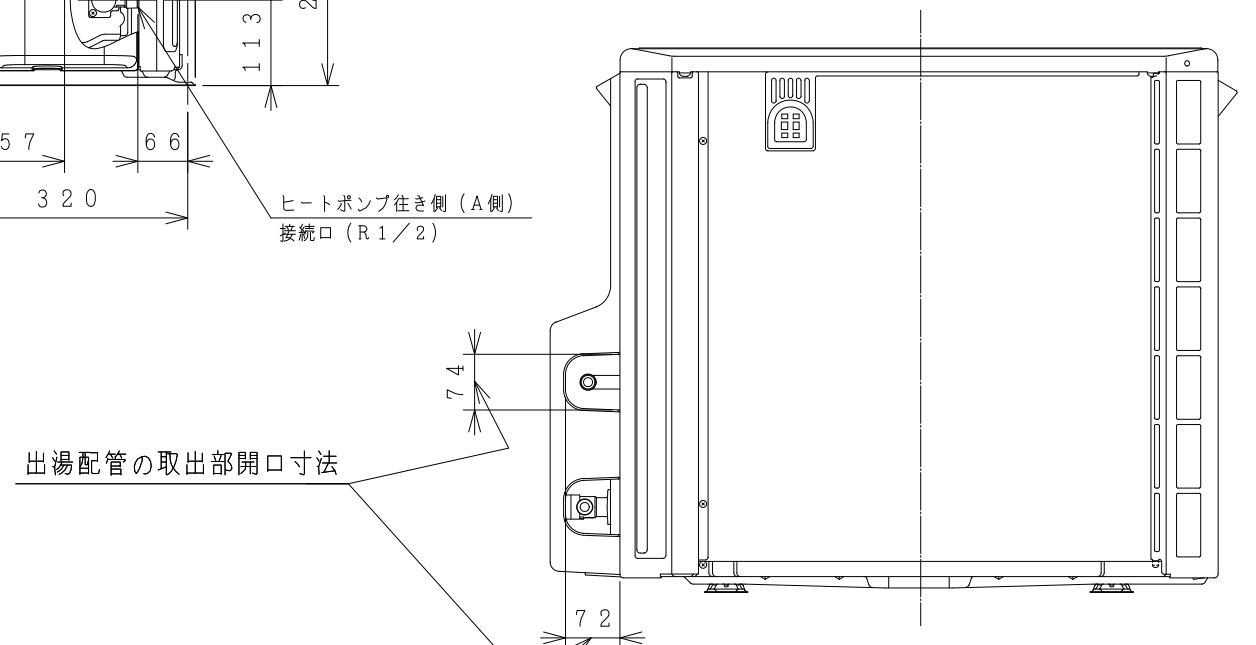
屋外型

仕様表 日立自然冷媒 (CO₂) ヒートポンプ給湯機
ヒートポンプユニット (一般仕様)

名称	ヒートポンプユニット	
	BHP-HA452	BHP-HA602
形式	BHP-HA452	BHP-HA602
電源	単相200V	
周波数	50/60Hz	
中間期加熱能力/消費電力 ^{※2※3}	4.5kW/0.96kW	6.0kW/1.29kW
夏期加熱能力/消費電力 ^{※2※4}	4.5kW/0.83kW	4.5kW/0.83kW
冬期高温加熱能力/消費電力 ^{※1※2※5}	4.5kW/1.5kW	6.0kW/2.0kW
運転電流 ^{※3}	5.1A	6.8A
運転音 (中間期) ^{※3}	38dB (A)	40dB (A)
運転音 (冬期高温) ^{※5}	43dB (A)	43dB (A)
冷媒名	R744 (CO ₂)	
冷媒封入量	1,060g	1,160g
設計圧力 (高圧/低圧)	13.3/8.0MPa	
質量	56kg	57kg
外形寸法	720 (H) × 792 (W) × 299 (D) mm	
循環配管接続口径	R1/2 (入水・出湯)	

- ※1) 低外気温時は除霜の為、加熱能力が低下することがあります。
- ※2) 沸き上げ終了直前では、加熱能力が低下することがあります。
- ※3) 作動条件: 外気温 (乾球温度/湿球温度) 16℃/12℃、水温17℃、沸き上げ温度65℃
- ※4) 作動条件: 外気温 (乾球温度/湿球温度) 25℃/21℃、水温24℃、沸き上げ温度65℃
- ※5) 作動条件: 外気温 (乾球温度/湿球温度) 7℃/6℃、水温9℃、沸き上げ温度90℃

背面図



記号	年月日	訂正者	審査者	承認者
来歴				

備考	ヒートポンプユニット BHP-HA452 BHP-HA602	品名	自然冷媒 (CO ₂) ヒートポンプ給湯機	投影法		尺度	N. T. S
		外形図					
製図	シマザキ 2009-09-07	日立アプライアンス 株式会社	清水図番	校番	訂正	入庫	
審査	シマザキ 2009-09-07						
承認	コウトウ 2009-09-07						

8S-25016