

屋外設置型

仕様表 家庭用ヒートポンプ給湯機 (一般地仕様)

項目		仕様		
シ ス テ ム	仕様	標準仕様	耐塩害仕様	耐重塩害仕様
	型式	BHP-Z46RU	BHP-Z46RUE	BHP-Z46RUJ
	適用電力制度	季節別時間帯別電灯型/時間帯別電灯型 (通電制御対応)		
	相数/定格電圧 (定格周波数)	単相200V 50/60Hz		
	最大電流	18A		
貯 湯 ユ ニ ツ ト	沸き上げ温度範囲	約65℃~90℃		
	型式	BHP-TAZ46R	BHP-TAZ46RE	BHP-TAZ46RJ
	設置場所	屋外		
	タンク容量	460L		
	水側最高使用圧力	タンク側190kPa (減圧弁170kPa)		
	外形寸法	2,101mm (高) × 650mm (幅) × 730mm (奥行)		
	消費電力	4W		
	タンク材質	高耐食性ステンレス鋼		
	給湯湯温設定	水温・3.5℃~約48℃ (1℃刻み)・5.0・5.5・6.0℃		
	湯量お知らせ	設定温度	水温・3.5℃~約48℃ (1℃刻み)	
設定湯量		40L~540L (10L刻み)		
給湯停止	標準 (オートストップ機能なし)			
最大ヒートポンプ配管長	15m10曲り (配管径φ12.7銅管)			
接 続 管 配	給水管	20A (R3/4)		
	給湯管	20A (R3/4)		
	排水管	20A (R3/4)		
	ヒートポンプ行き側 (A側) 管	φ12.7 (R1/2)		
ヒートポンプ戻り側 (B側) 管	φ12.7 (R1/2)			
質量	68kg (満水時 約528kg)			
付属品	台所リモコン			
ドレンパン	不付			
ヒートポンプユニット型式	BHP-HA60R	BHP-HA60RE	BHP-HA60RJ	

(注) 本製品は、ドレンパン不付であり中高層集合住宅等へは据え付けられません。

SIGNATURE	DATE	PROJECTION	SCALE	TITLE	
DWN. K. Shimazaki	2016-09-12		NTS	BHP-TAZ46R BHP-TAZ46RE BHP-TAZ46RJ 外形寸法図	
CHKD. Y. Koto	2016-09-12			TOCHIGI DWG. No.	
APPD. Y. Koto	2016-09-12			Hitachi Appliances, Inc. Tokyo Japan	
				3YAA BB0053999	



B B0053896

トップカバー刻印詳細図

上面	注意	正面吹出口	警告	注意
	ケガのおそれあり 上に乗らないこと		ケガのおそれあり 棒などを入れないこと	

仕様表

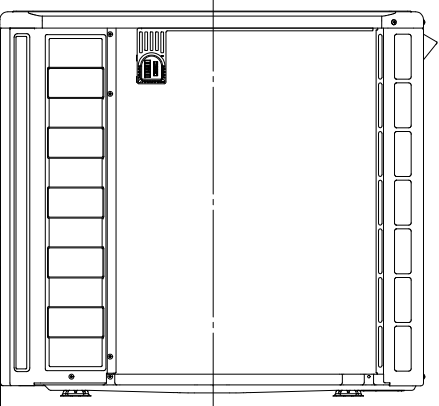
名称	ヒートポンプユニット					
	標準仕様	耐塩害仕様	耐塩害仕様	標準仕様	耐塩害仕様	耐塩害仕様
形式	BHP-HA45R	BHP-HA45RE	BHP-HA45RJ	BHP-HA60R	BHP-HA60RE	BHP-HA60RJ
電源	単相200V					
周波数	50/60Hz					
中間期標準加熱能力/消費電力 ^{※1}	4.5kW/1.05kW	6.0kW/1.45kW				
冬期高温加熱能力/消費電力 ^{※1}	4.5kW/1.50kW	6.0kW/2.00kW				
中間期標準運転電流 ^{※3}	5.7A	7.6A				
運転音(中間期) ^{※3}	38dB(A)	42dB(A)				
運転音(冬期高温) ^{※4}	43dB(A)	44dB(A)				
冷媒名	R744(CO ₂)					
冷媒封入量	530g	640g				
設計圧力(高圧/低圧)	13.3/8.0MPa					
質量	43kg	45kg				
外形寸法	720(H)×792(W)×299(D)mm					
設置可能最低外気温	-10℃					
循環配管接続口径	R1/2(給水・出湯)					

※1 低外気温時は除霜の為、加熱能力が低下することがあります。
 ※2 沸き上げ直前では、加熱能力が低下することがあります。
 ※3 作動条件: 外気温(乾球温度/湿球温度) 16℃/12℃、水温17℃、沸き上げ温度65℃
 ※4 作動条件: 外気温(乾球温度/湿球温度) 7℃/6℃、水温9℃、沸き上げ温度90℃

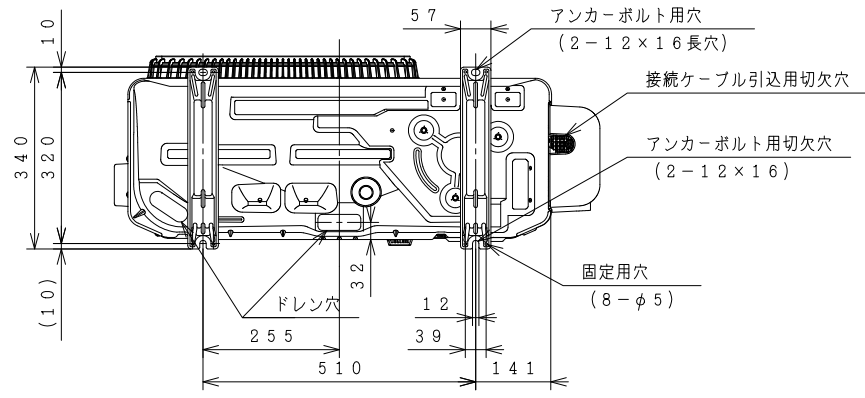
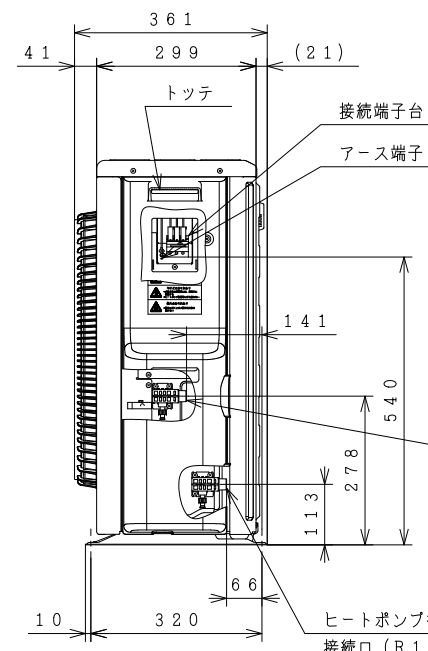
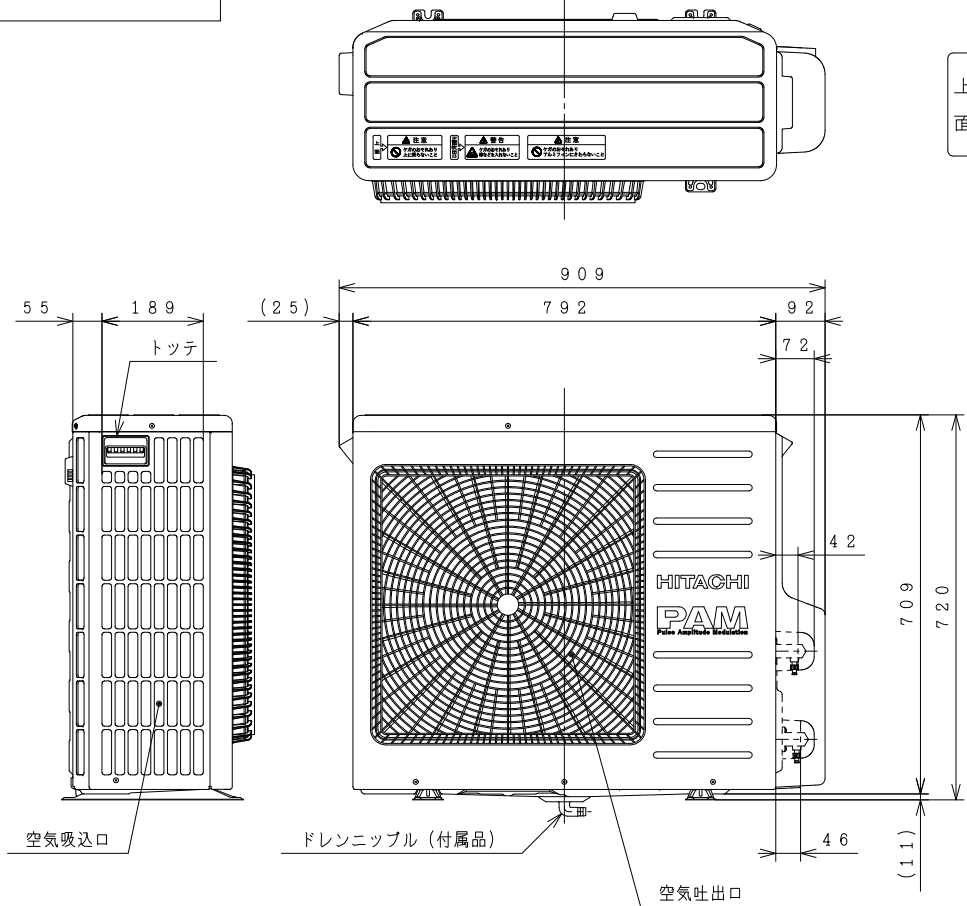
ヒートポンプ戻り側(B側)
接続口(R1/2)

背面図

ヒートポンプ行き側(A側)
接続口(R1/2)



配管の取部開口寸法



SIGNATURE	DATE	PROJECTION	SCALE	TITLE	2016 REGD 0829 3YAA BB0053896 001
DWN. K. Sakamoto	2016-08-29		NTS	BHP-HA45R/HA45RE/HA45RJ	
CHKD. T. Kitamura	2016-08-29			BHP-HA60R/HA60RE/HA60RJ	
APPD. T. Kitamura	2016-08-29			Hitachi Appliances, Inc. Tokyo Japan	
				TOCHIGI DWG. No.	

1 2 3 4 5 6 7 8

BB0053935

A

B

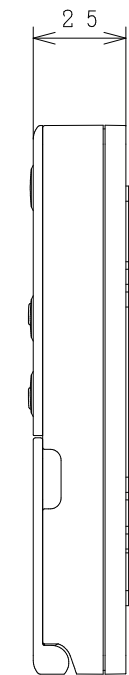
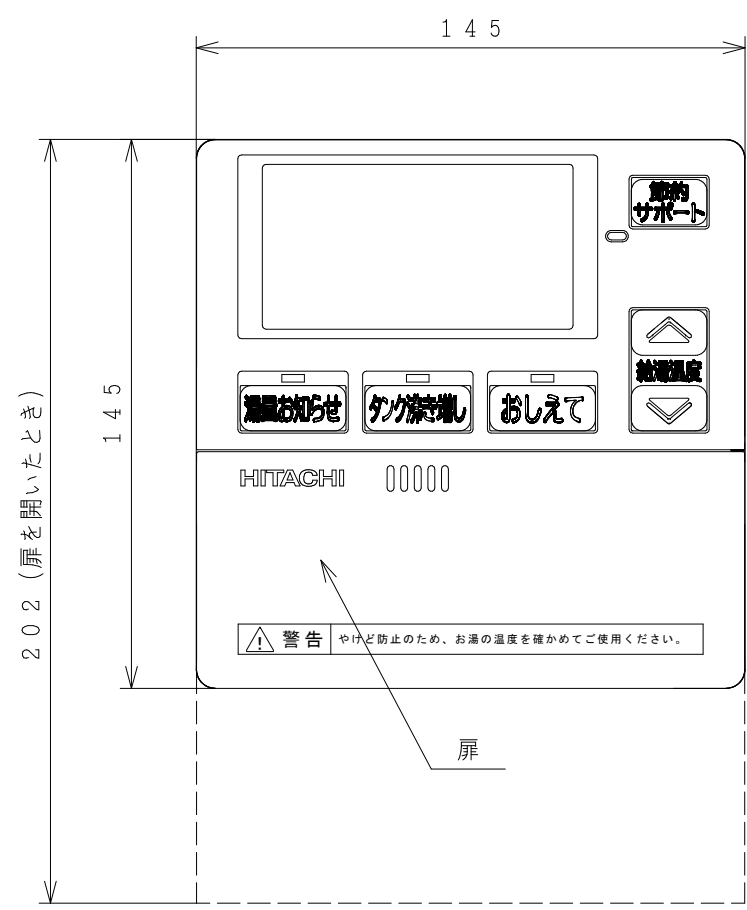
C

D

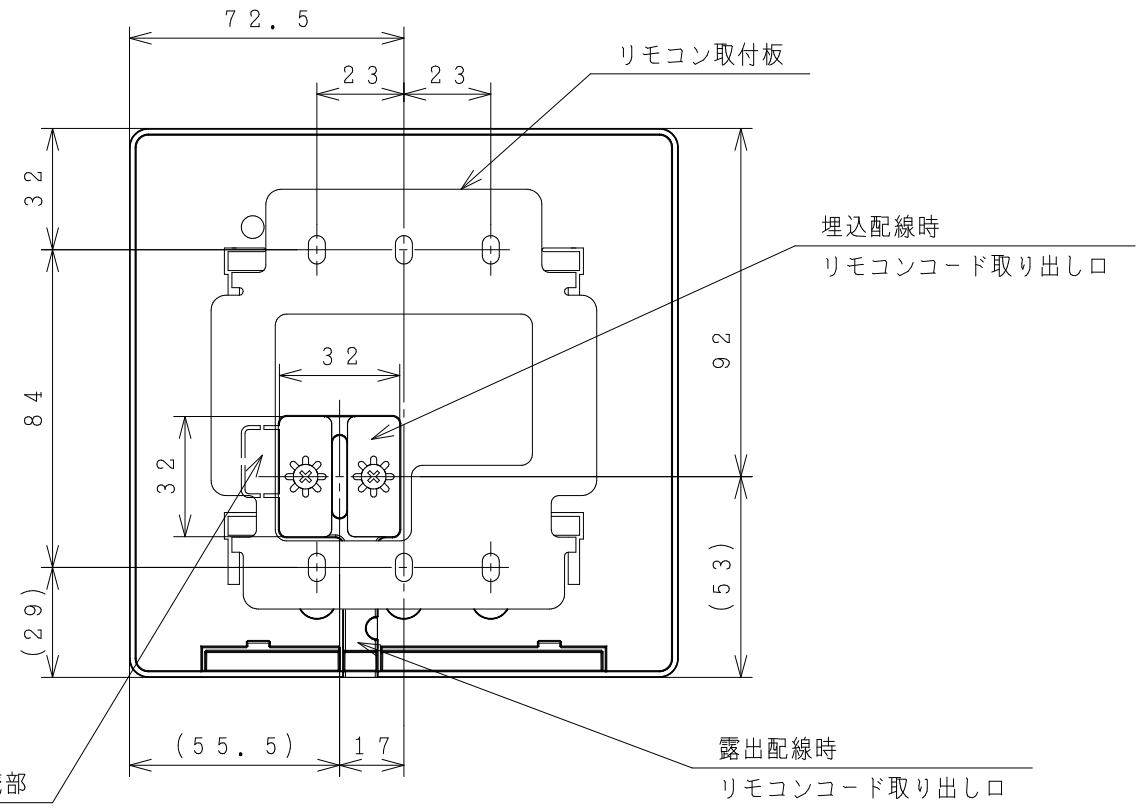
E

F

台所リモコン



HEMS 接続用アダプター接続部
(点線部)



リモコン取付寸法
(リモコン裏面から見る)

SIGNATURE		DATE	PROJECTION	SCALE	TITLE
DWN.	K. Shimazaki	2016-09-13		1 : 2	台所リモコン (給湯専用機用)
CHKD.	Y. Koto	2016-09-13			TOCHIGI DWG. No.
APPD.	Y. Koto	2016-09-13			
Hitachi Appliances, Inc. Tokyo Japan					REGD. REGD 2016 0913

外形寸法図

3YAA BB0053935



1 2 3 4 5 6 7 8 001