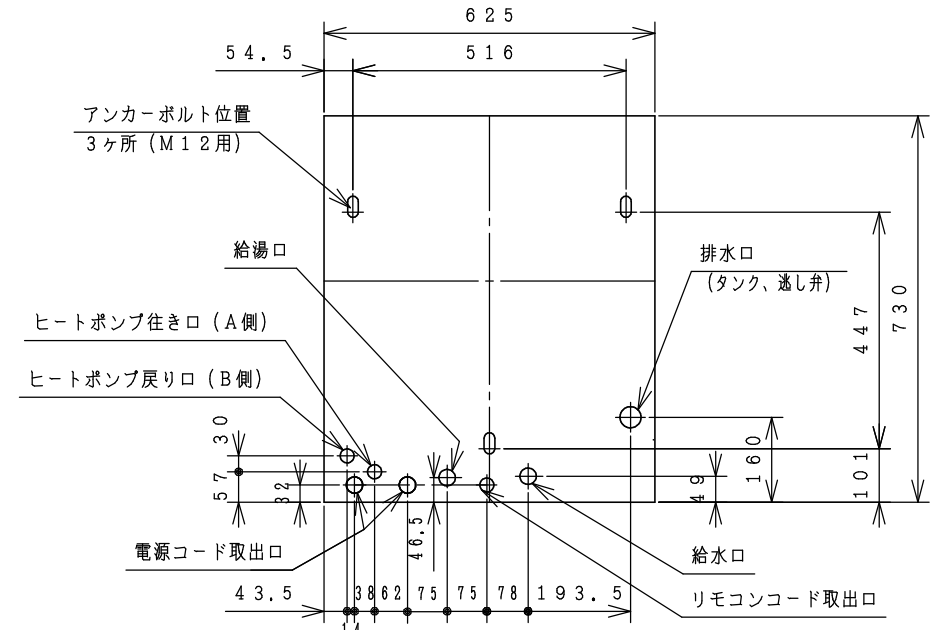
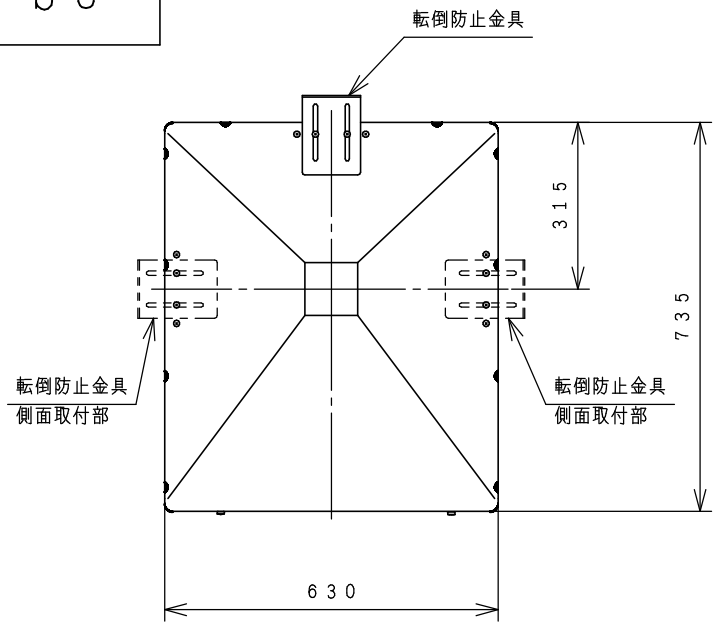


8S-26594

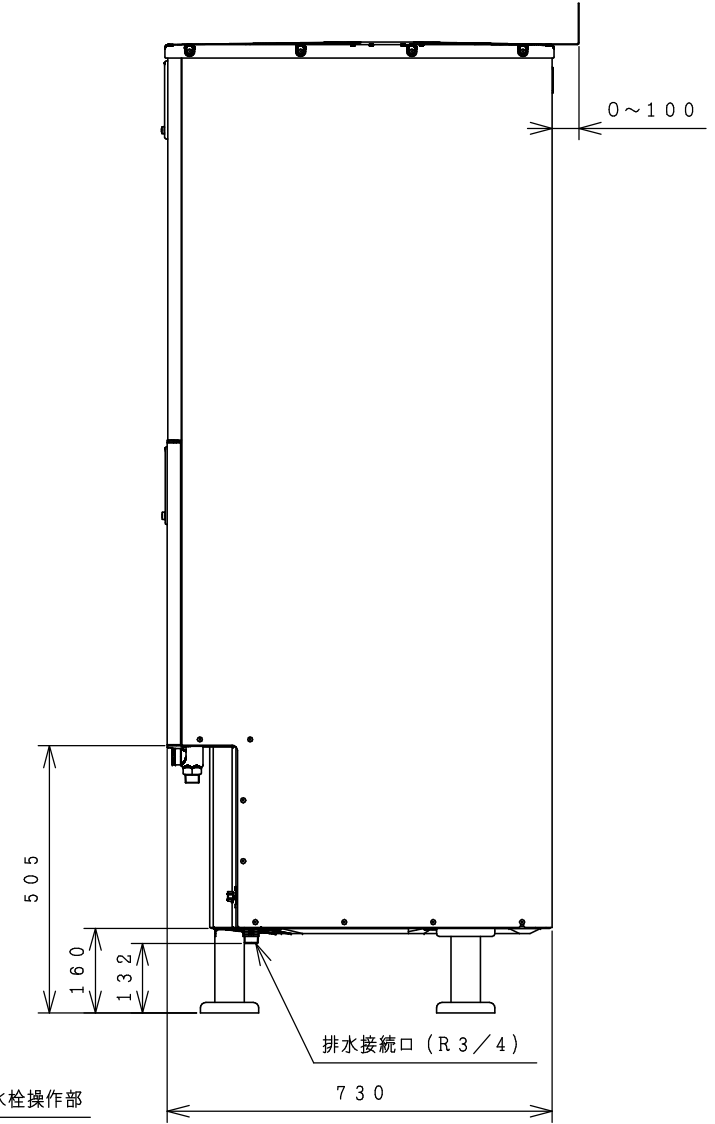
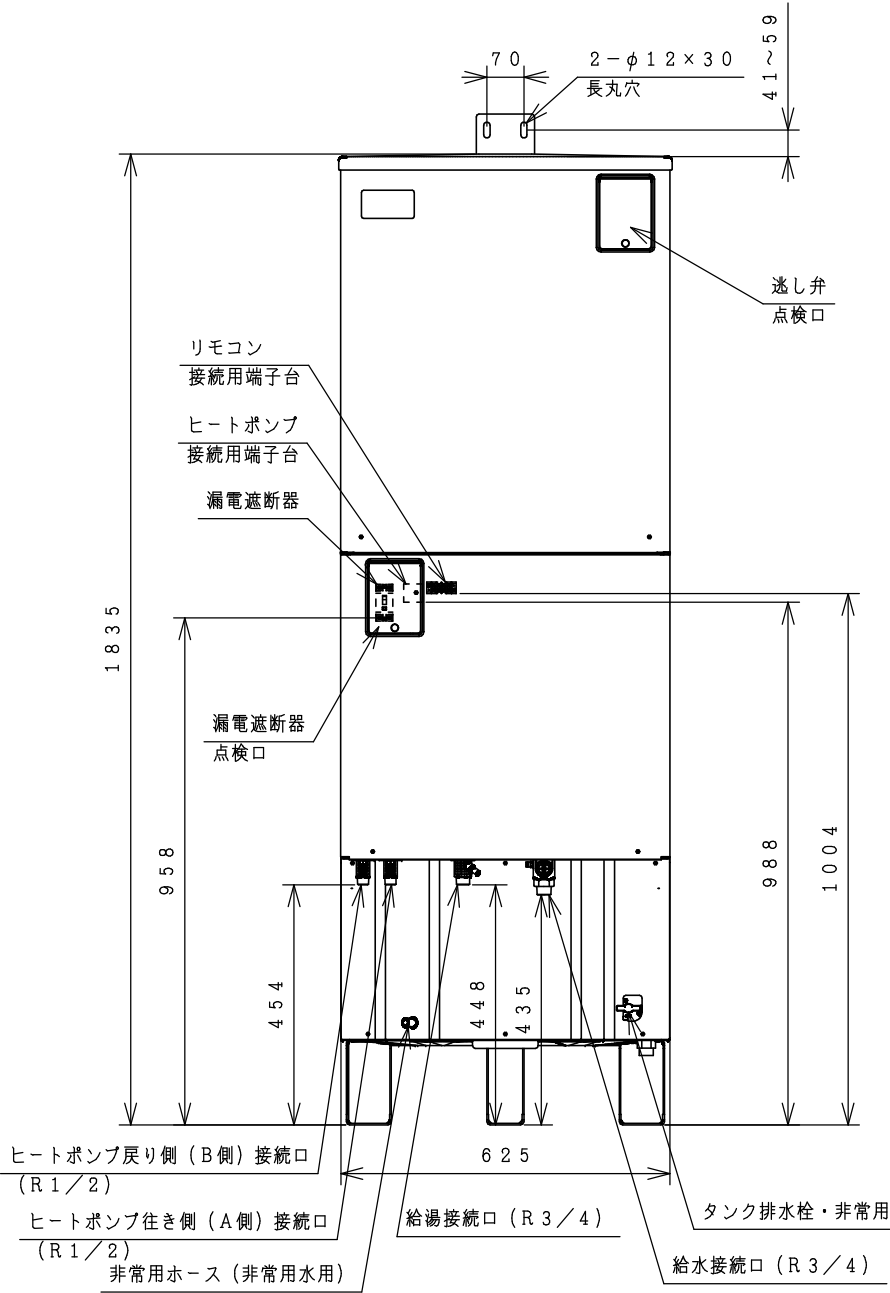


アンカーボルト・配管取出位置 (上から見た図) <底板部>

屋外設置型

仕様表 家庭用ヒートポンプ給湯機 (一般地仕様)

項目	仕様		
	標準仕様	耐塩害仕様	耐重塩害仕様
仕様	BHP-ZA37NU	BHP-ZA37NUE	BHP-ZA37NUJ
形式	BHP-ZA37NUJ		
適用電力制度	季節別時間帯別電灯型/時間帯別電灯型 (通電制御対応)		
相数/定格電圧 (定格周波数)	単相200V 50/60Hz		
最大電流	17A		
沸き上げ温度範囲	約65℃~90℃		
形式	BHP-TAZA37N	BHP-TAZA37NE	BHP-TAZA37NJ
設置場所	屋外		
タンク容量	370L		
水側最高使用圧力	タンク側190kPa (減圧弁170kPa)		
外形寸法	1,835mm (高) × 625mm (幅) × 730mm (奥行)		
消費電力	6W		
タンク材質	高耐食性ステンレス鋼		
給湯湯温設定	水温・35℃~約48℃ (1℃刻み)・50・55・60℃		
湯量お知らせ	設定温度	水温・35℃~約48℃ (1℃刻み)	
	設定湯量	40L~540L (10L刻み)	
	給湯停止	オートストップ機能付	
最大ヒートポンプ配管長	15m10曲り (配管径φ12.7銅管)		
接続配管	給水管	20A (R3/4)	
	給湯管	20A (R3/4)	
	排水管	20A (R3/4)	
	ヒートポンプ行き側 (A側) 管	φ12.7 (R1/2)	
	ヒートポンプ戻り側 (B側) 管	φ12.7 (R1/2)	
質量	56kg (満水時 約426kg)		
付属品	台所リモコン、転倒防止金具		
ドレンパン	不付		
ヒートポンプユニット形式	BHP-HA45N	BHP-HA45NE	BHP-HA45NJ



(注) 本製品は、ドレンパン不付であり中高層集合住宅等へは据え付けられません。

記号	年月日	訂正者	審査者	承認者
	来歴			

備考	貯湯ユニット (一般地仕様) BHP-TAZA37N/TAZA37NE/TAZA37NJ	品名	家庭用ヒートポンプ給湯機 BHP-ZA37NU/NUE/NUJ	投影法	第一角法	尺度	N.T.S
製図	シマザキ 2013-11-20	日立アプライアンス株式会社		清水図番	8S-26594	校番	2013 11-20 REGD.
審査	シマザキ 2013-11-20			訂正			
承認	コウトウ 2013-11-20			入庫			

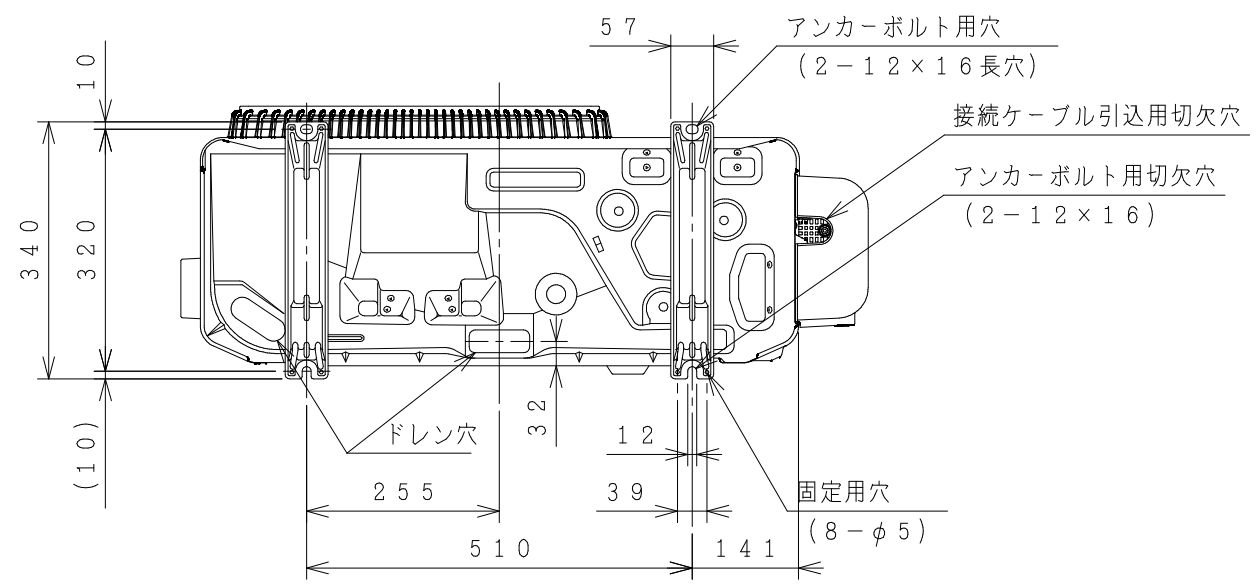
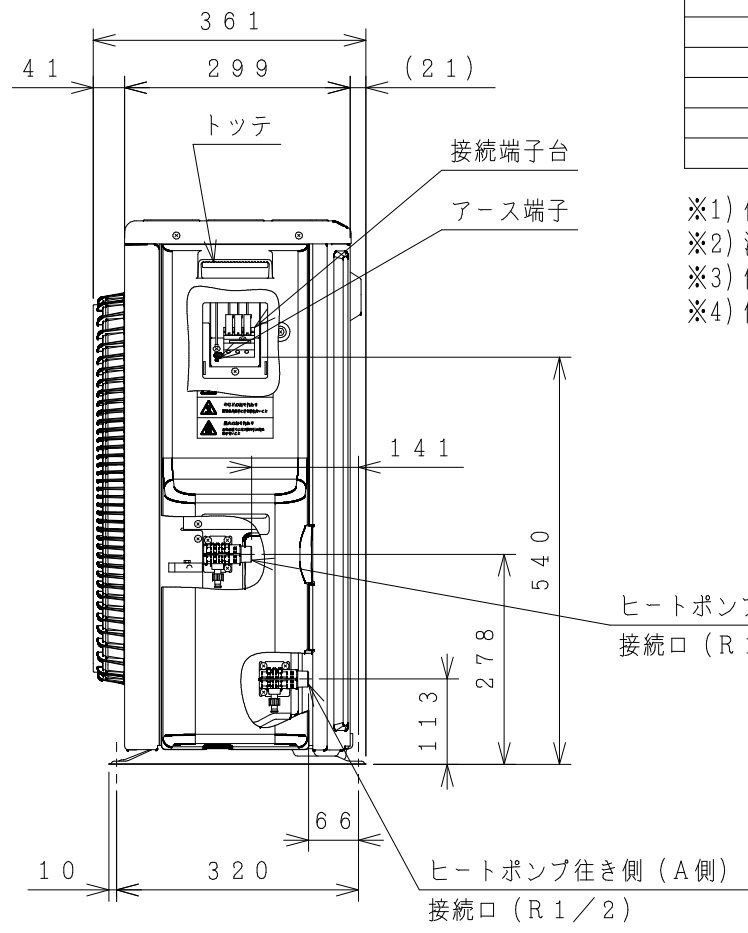
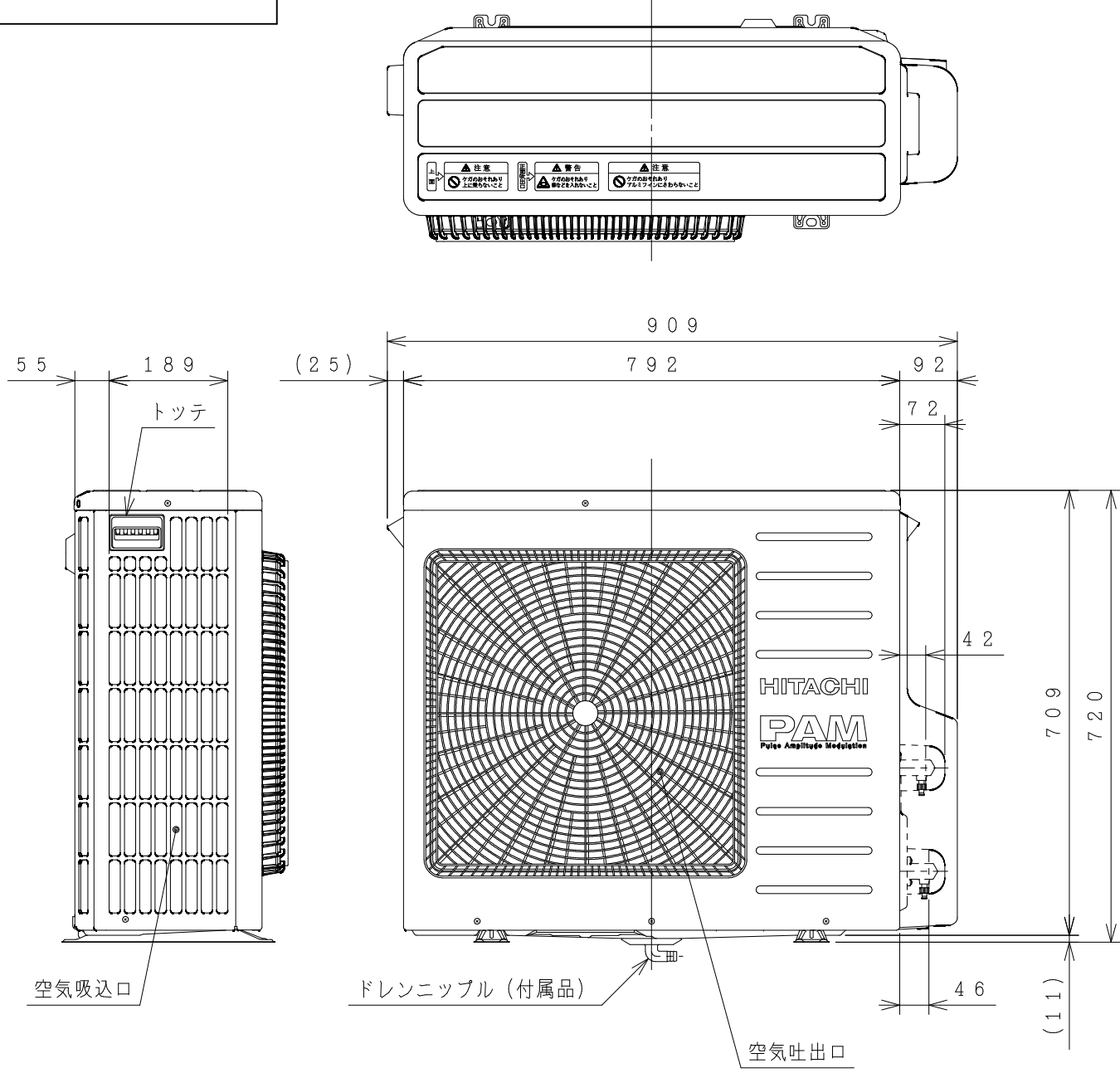
8S-26601

屋外型

仕様表 家庭用ヒートポンプ給湯機  
ヒートポンプユニット (一般地仕様)

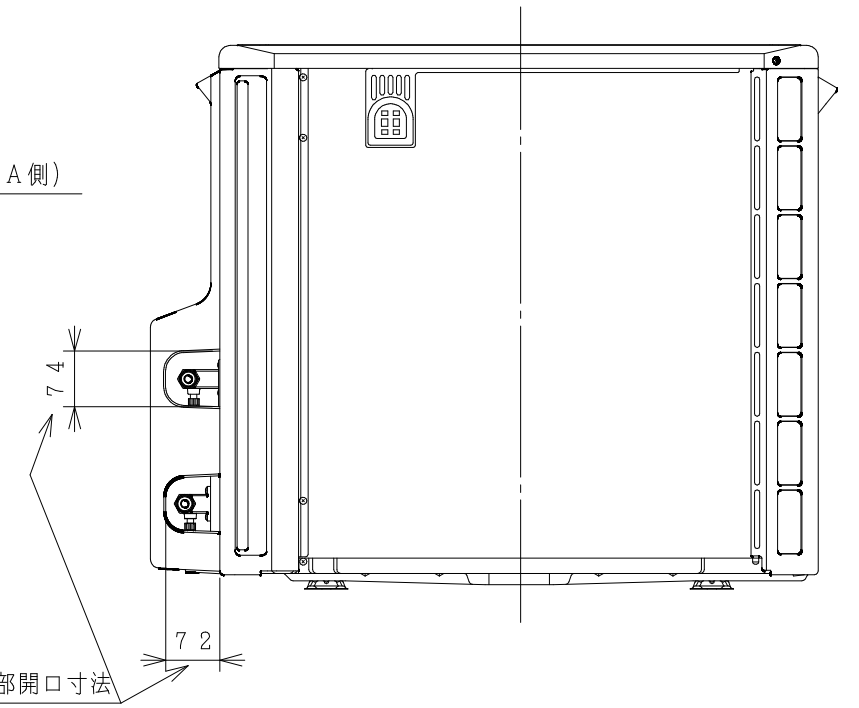
仕様	標準仕様	耐塩害仕様	耐重塩害仕様
形式	BHP-HA45N	BHP-HA45NE	BHP-HA45NJ
相数/定格電圧 (定格周波数)	単相200V (50/60Hz)		
中間期標準加熱能力/消費電力 <sup>※2※3</sup>	4.5 kW/0.97 kW		
冬期高温加熱能力/消費電力 <sup>※1※2※4</sup>	4.5 kW/1.5 kW		
中間期標準運転電流 <sup>※3</sup>	6.2 A		
運転音 (中間期) <sup>※3</sup>	38 dB (A)		
運転音 (冬期高温) <sup>※4</sup>	43 dB (A)		
冷媒名	R744 (CO <sub>2</sub> )		
冷媒封入量	0.75 kg		
設計圧力 (高圧/低圧)	13.3/8.0 MPa		
質量	49 kg		
外形寸法	720 (H) × 792 (W) × 299 (D) mm		
設置可能最低外気温	-10℃		
循環配管接続口径	R1/2 (入水・出湯)		

- ※1) 低外気温時は除霜の為、加熱能力が低下することがあります。
- ※2) 沸き上げ終了直前では、加熱能力が低下することがあります。
- ※3) 作動条件: 外気温 (乾球温度/湿球温度) 16℃/12℃、水温17℃、沸き上げ温度65℃
- ※4) 作動条件: 外気温 (乾球温度/湿球温度) 7℃/6℃、水温9℃、沸き上げ温度90℃



ヒートポンプ戻り側 (B側)  
接続口 (R1/2)

背面図

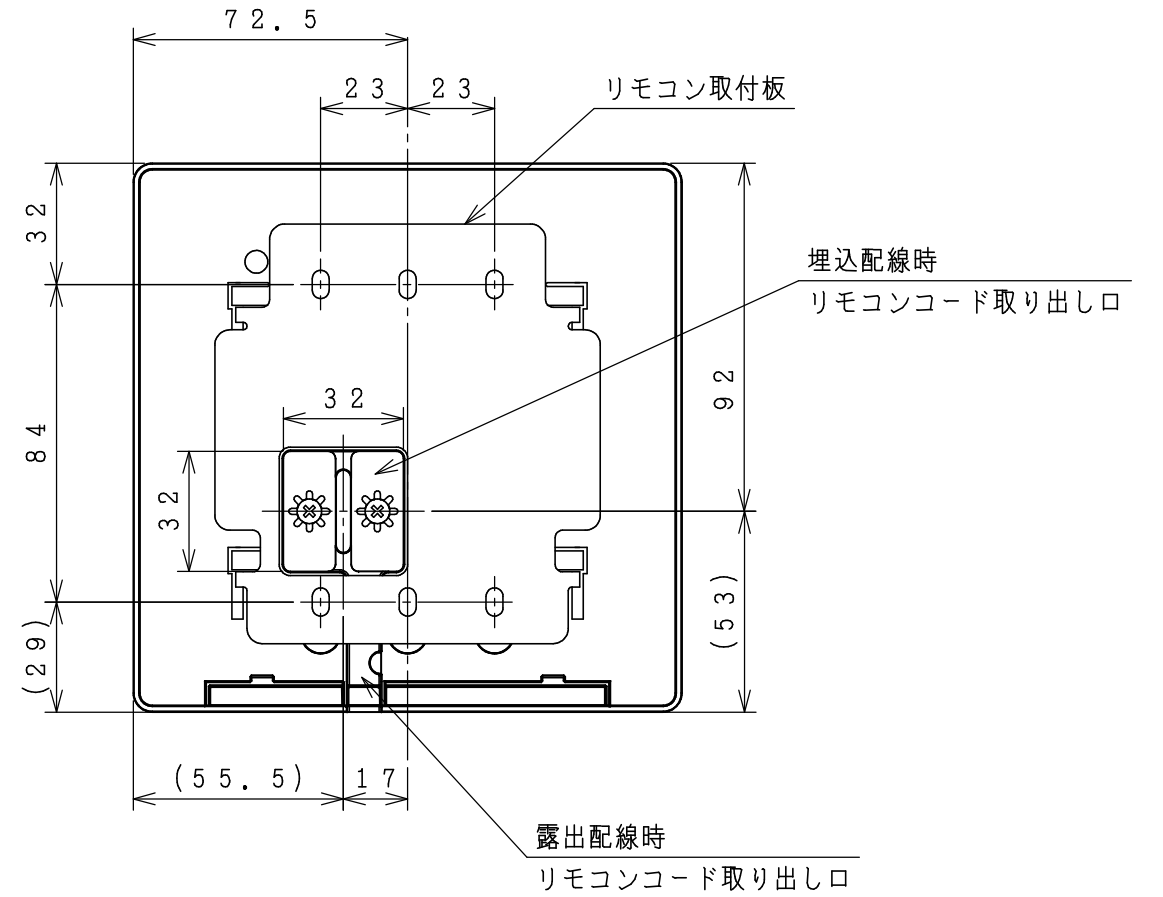
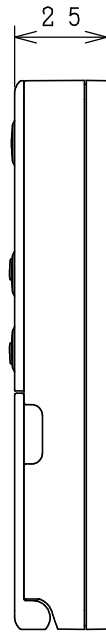
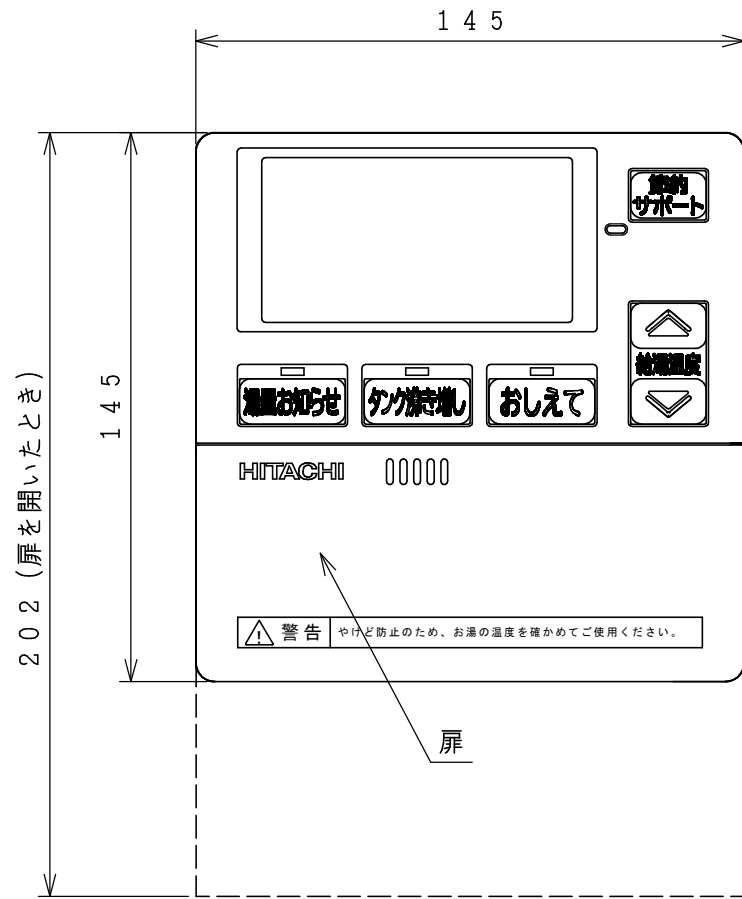


出湯配管の取出部開口寸法

備考 一般地仕様 BHP-HA45N/HA45NE/HA45NJ	品名 家庭用ヒートポンプ給湯機 ヒートポンプユニット 外形図	投影法 	尺度 N. T. S.
製図 ニシノ 2013-09-10	日立アプライアンス 株式会社	清水図番	校番
審査 ニシノ 2013-09-10		8S-26601	訂正
承認 コウトウ 2013-09-10		入庫 2013 09-10 REGD.	

8S-26681

台所リモコン



リモコン取付寸法  
(リモコン裏面から見る)

備考	台所リモコン	品名 家庭用ヒートポンプ給湯機 台所リモコン 外形図	投影法 N.T.S.	記号	年月日	訂正者	審査者	承認者
				来歴				
製図	ニシノ	2013-11-28	日立アプライアンス 株式会社	清水図番 8S-26681	校番	訂正	入庫 2013 11-28 REGD.	
審査	ニシノ	2013-11-28						
承認	コウトウ	2013-11-28						