

屋外設置型

仕様表 家庭用ヒートポンプ給湯機 (一般仕様)

項目	仕様	
仕様	標準仕様	
型式	BHP-TA37UU	
適用電力制度	季節別時間帯別電灯型/時間帯別電灯型 (通電制御対応)	
相数/定格電圧 (定格周波数)	単相 200V 50/60Hz	
最大電流	17A	
沸き上げ温度範囲	約65℃~90℃	
型式	BHP-TAZA37U	
設置場所	屋外	
タンク容量	370L	
水側最高使用圧力	タンク側190kPa (減圧弁170kPa)	
外形寸法	1,771mm (高) × 650mm (幅) × 730mm (奥行)	
消費電力	3W	
タンク材質	高耐食性ステンレス鋼	
給湯湯温設定	水温・35℃~約48℃ (1℃刻み)・50・55・60℃	
湯量お知らせ	設定温度	水温・35℃~約48℃ (1℃刻み)
	設定湯量	40L~540L (10L刻み)
	給湯停止	オートストップ機能付
最大ヒートポンプ配管長	15m10曲り (配管径φ12.7銅管)	
接続管配	給水管	20A (R3/4)
	給湯管	20A (R3/4)
	排水管	20A (R3/4)
	ヒートポンプ往き側 (A側) 管	φ12.7 (R1/2)
	ヒートポンプ戻り側 (B側) 管	φ12.7 (R1/2)
質量	58kg (満水時 約428kg)	
付属品	台所リモコン	
ドレンパン	不付	
ヒートポンプユニット型式	BHP-HA45U	

(注) 本製品は、ドレンパン不付であり中高層集合住宅等へは据え付けられません。

SIGNATURE	DATE	PROJECTION	SCALE	TITLE	
DWN. T. Tamura	2021-12-21		NTS	外形寸法図	
CHKD. S. Furukawa	2021-12-21	Hitachi Global Life Solutions, Inc.		TOCHIGI DWG. No.	
APPD. S. Katagiri	2021-12-21	Tokyo Japan		3YAA BB0061738	

REGD. REGD 2021 12 21

BB0062024

トップカバー刻印詳細図

上 面	注意 ケガのおそれあり 上に乗らないこと	正面 吹出口	警告 ケガのおそれあり 棒などを入れないこと	注意 ケガのおそれあり アルミフィンにさわらないこと
--------	-----------------------------------	-----------	-------------------------------------	---

仕様表

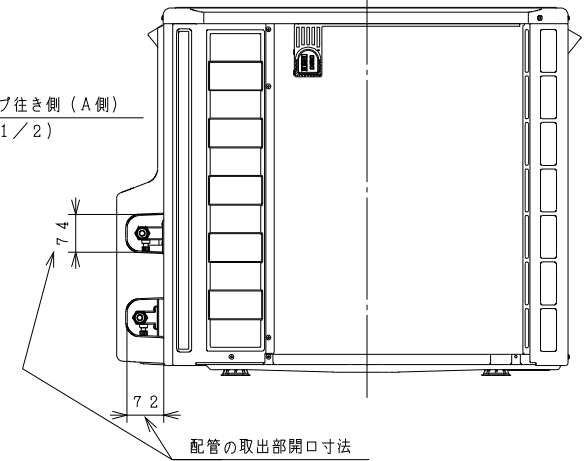
名称	ヒートポンプユニット					
	標準仕様	耐塩害仕様	耐重塩害仕様	標準仕様	耐塩害仕様	耐重塩害仕様
型式	BHP-HA45U	BHP-HA45UJ	BHP-HA45UJ	BHP-HA60U	BHP-HA60UJ	BHP-HA60UJ
電源	単相200V					
周波数	50/60Hz					
中間期標準加熱能力/消費電力 ^{※1}	4.5kW/1.10kW		6.0kW/1.49kW			
冬期高温加熱能力/消費電力 ^{※1}	4.5kW/1.50kW		6.0kW/2.00kW			
中間期標準運転電流 ^{※3}	5.7A		7.5A			
運転音 (音響パワーレベル)	52dB		56dB			
冬期高温 ^{※4}	56dB		58dB			
冷媒名	R744 (CO ₂)					
冷媒封入量	500g		610g			
設計圧力 (高圧/低圧)	13.3/8.0MPa					
質量	40kg		42kg			
外形寸法	720 (H) × 792 (W) × 299 (D) mm					
設置可能最低外気温度	-10℃					
循環配管接続口径	R1/2 (給水・出湯)					

- ※1) 低外気温時は除霜の為、加熱能力が低下することがあります。
- ※2) 沸き上げ終了直前では、加熱能力が低下することがあります。
- ※3) 作動条件: 外気温 (乾球温度/湿球温度) 16℃/12℃、水温17℃、沸き上げ温度65℃
- ※4) 作動条件: 外気温 (乾球温度/湿球温度) 7℃/6℃、水温9℃、沸き上げ温度90℃

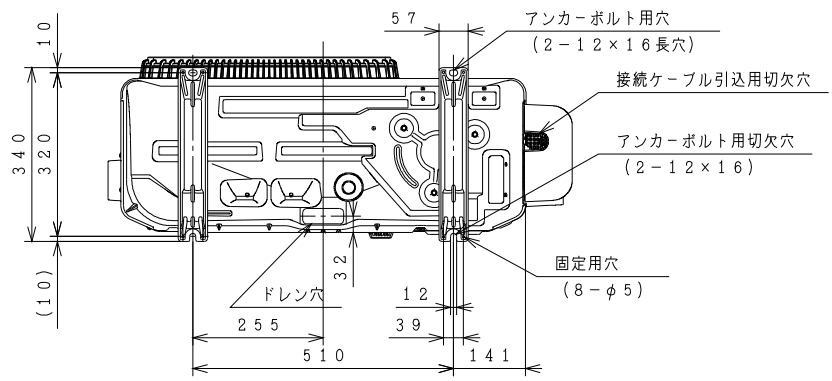
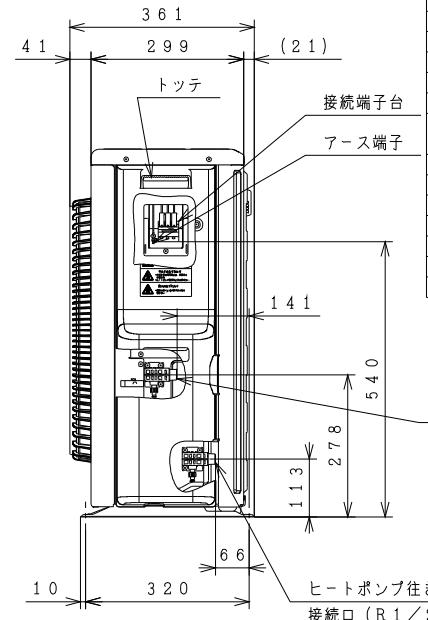
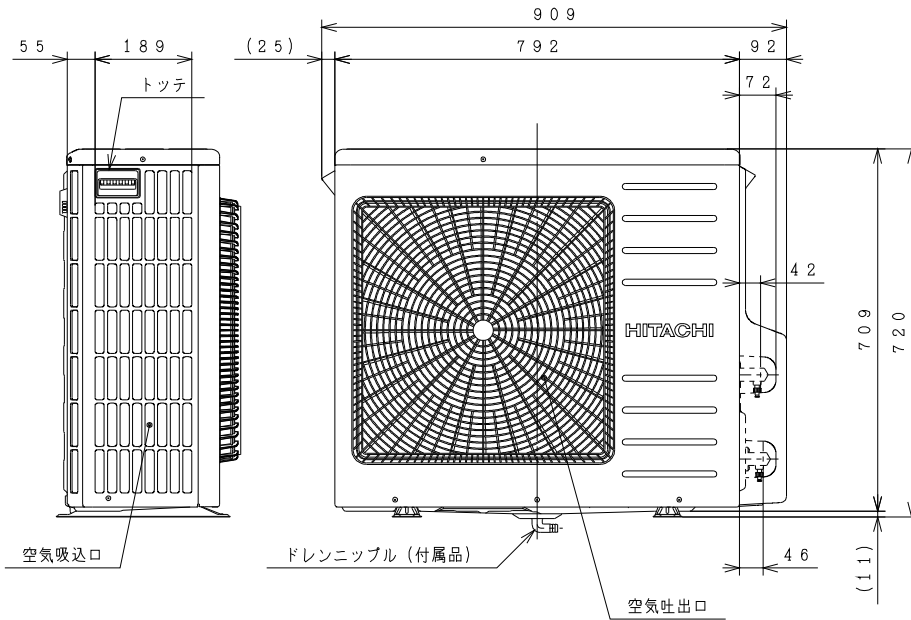
ヒートポンプ戻り側 (B側)
接続口 (R1/2)

ヒートポンプ行き側 (A側)
接続口 (R1/2)

背面図



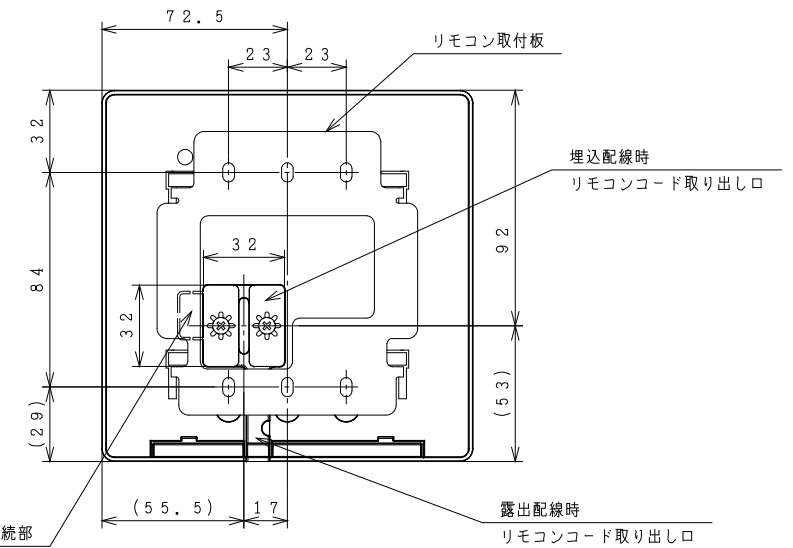
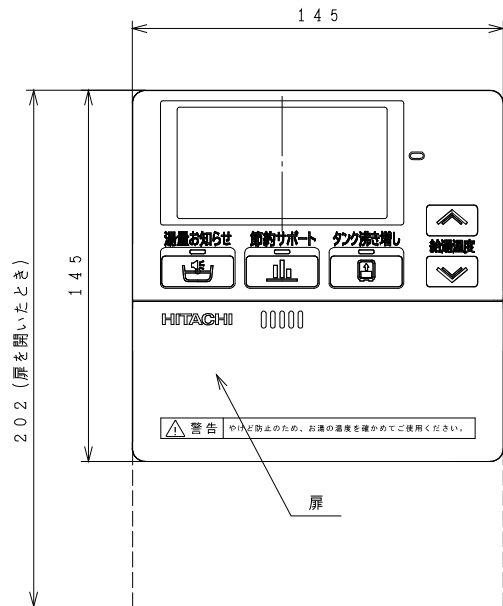
配管の取出部開口寸法



SIGNATURE	DATE	PROJECTION	SCALE	TITLE	 TOCHIGI DWG. No. 3YAA BB0062024
DWN. T. Kashiwagura	2022-03-02		NTS	BHP-HA45U/HA45UJ/HA45UJ BHP-HA60U/HA60UJ/HA60UJ 外形寸法図	
CHKD. K. Sakamoto	2022-03-02	Hitachi Global Life Solutions Inc. Tokyo Japan		REGD. REGD 2022 0362	
APPD. K. Sakamoto	2022-03-02				

BB0061862

台所リモコン



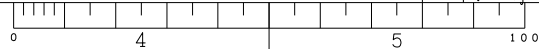
H E M S 接続用アダプター接続部
W L A N 接続用アダプター接続部
(点線部)

リモコン取付寸法
(リモコン裏面から見る)

SIGNATURE	DATE	PROJECTION	SCALE	TITLE	
DWN. S. Ishizaki	2022-01-21		N T S	台所リモコン (給湯専用機用) 外形寸法図	
CHKD. S. Furukawa	2022-01-21			Hitachi Global Life Solutions, Inc. Tokyo Japan	TOCHIGI DWG. No.
APPD. S. Katagiri	2022-01-22				3YAA BB0061862



REGD.
REGD
2022
0122



002