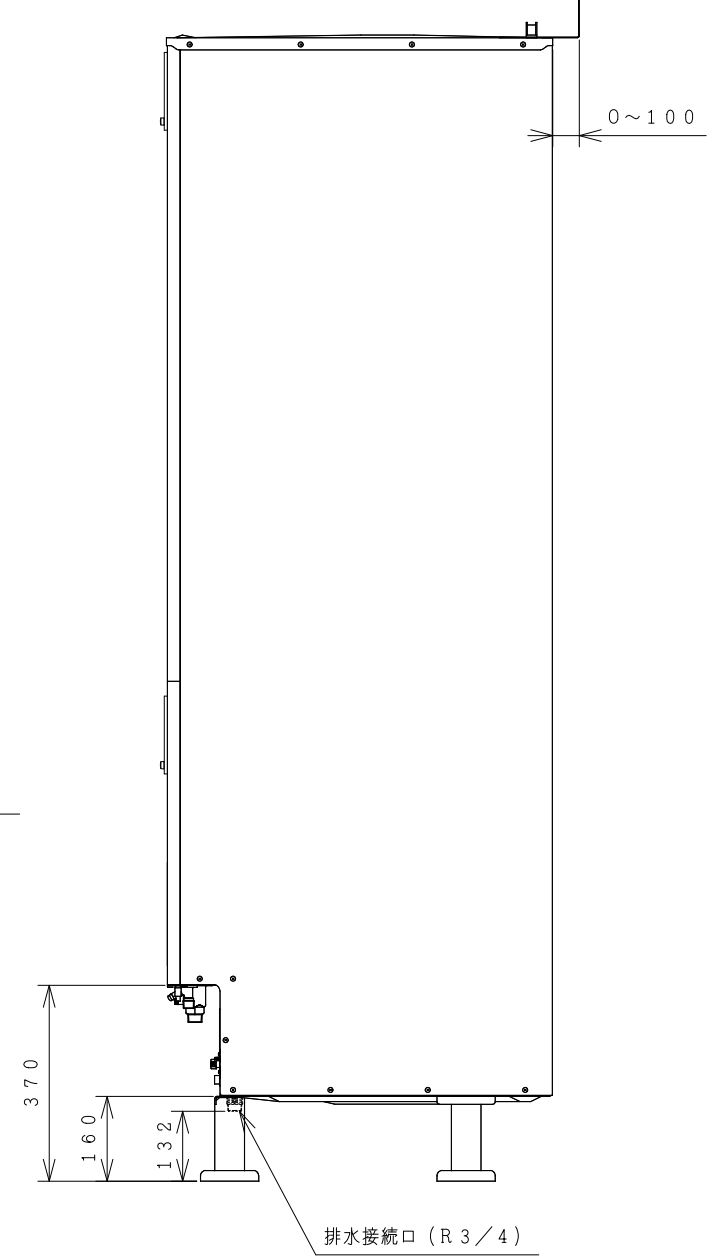
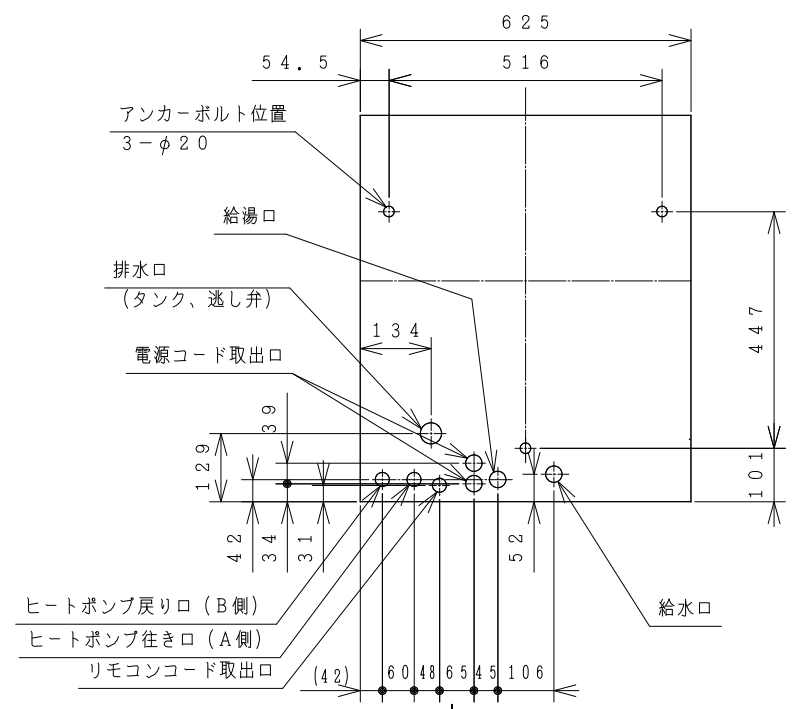
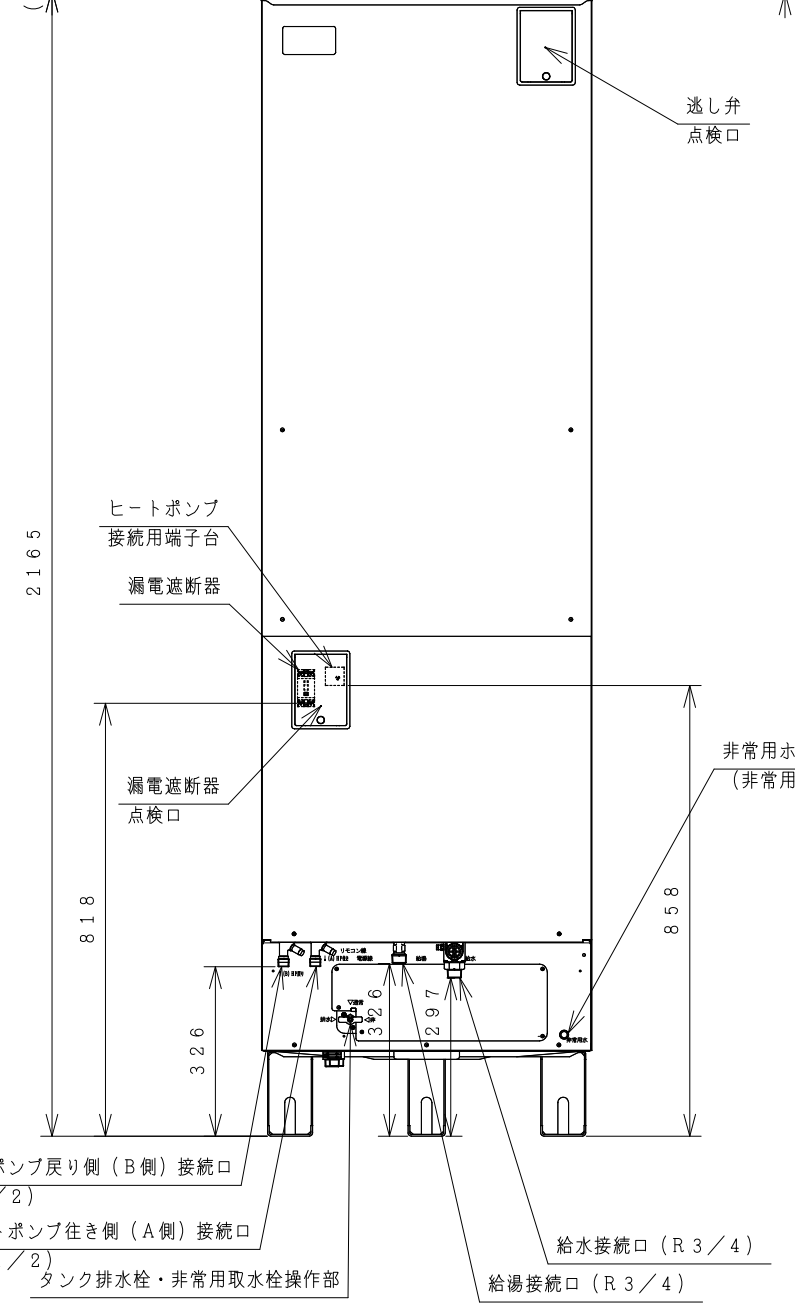
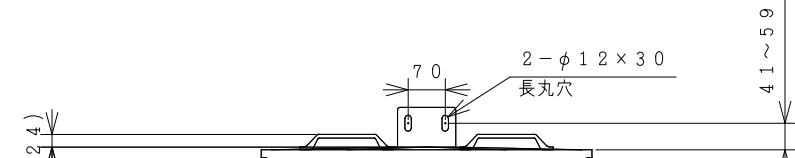
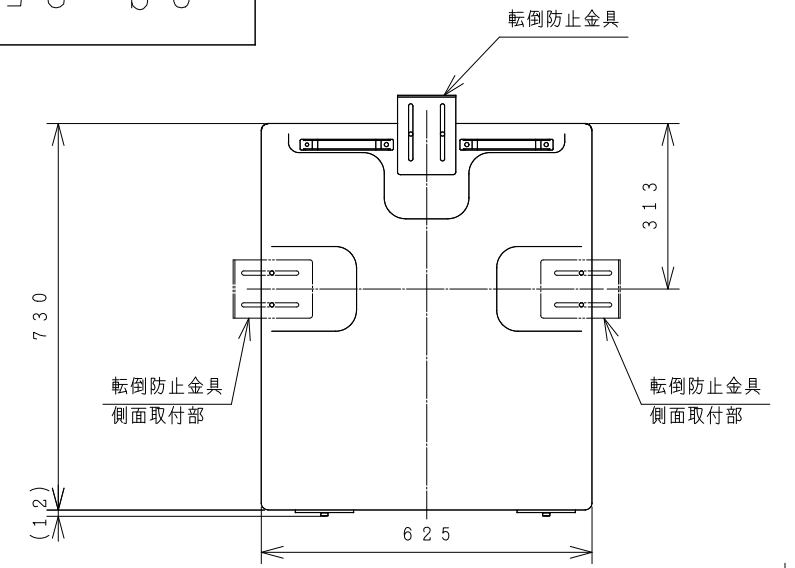


8S-25051



屋外設置型

仕様表<日立自然冷媒 (CO<sub>2</sub>) ヒートポンプ給湯機:給湯専用 BHP-ZA46GU型 (一般地仕様)>

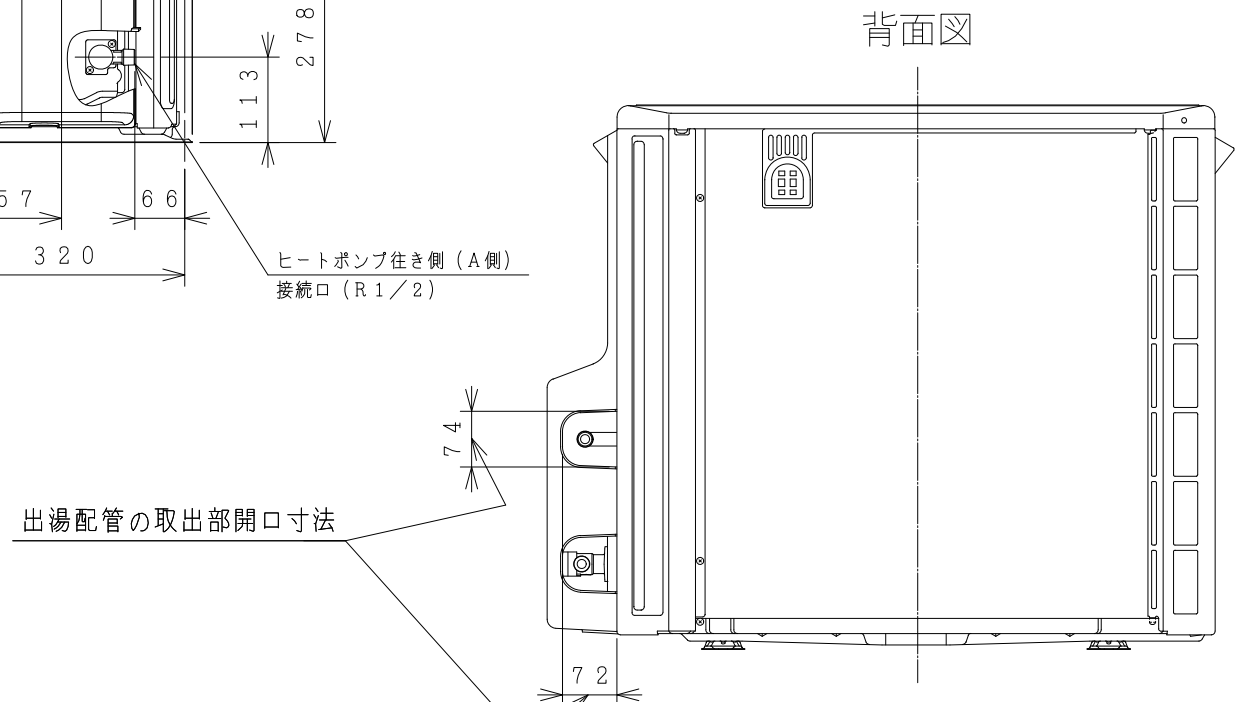
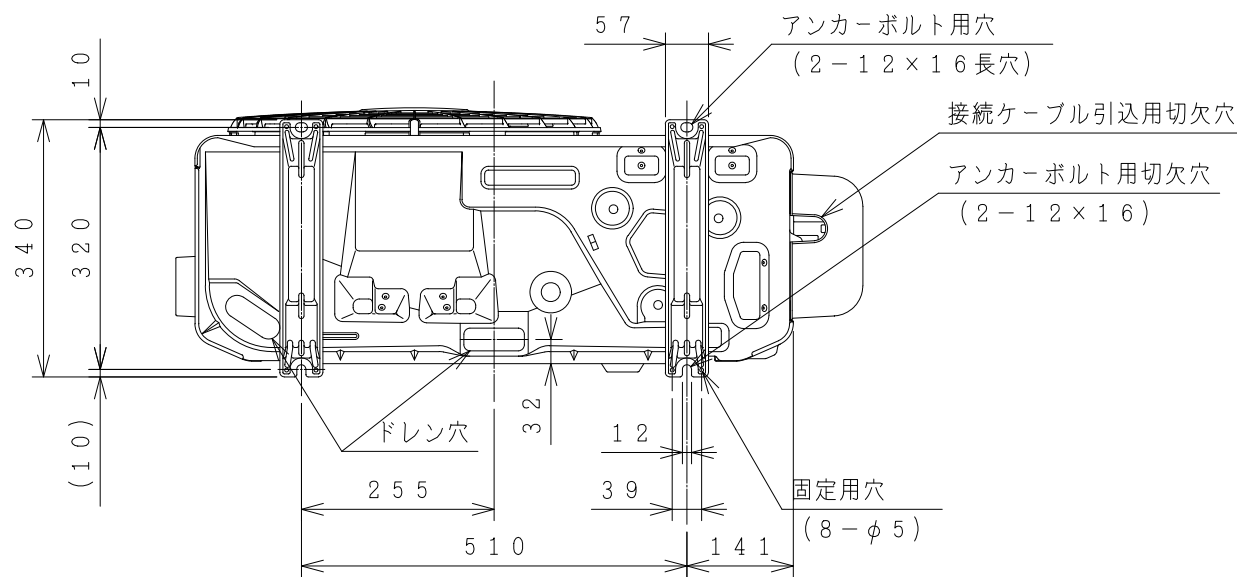
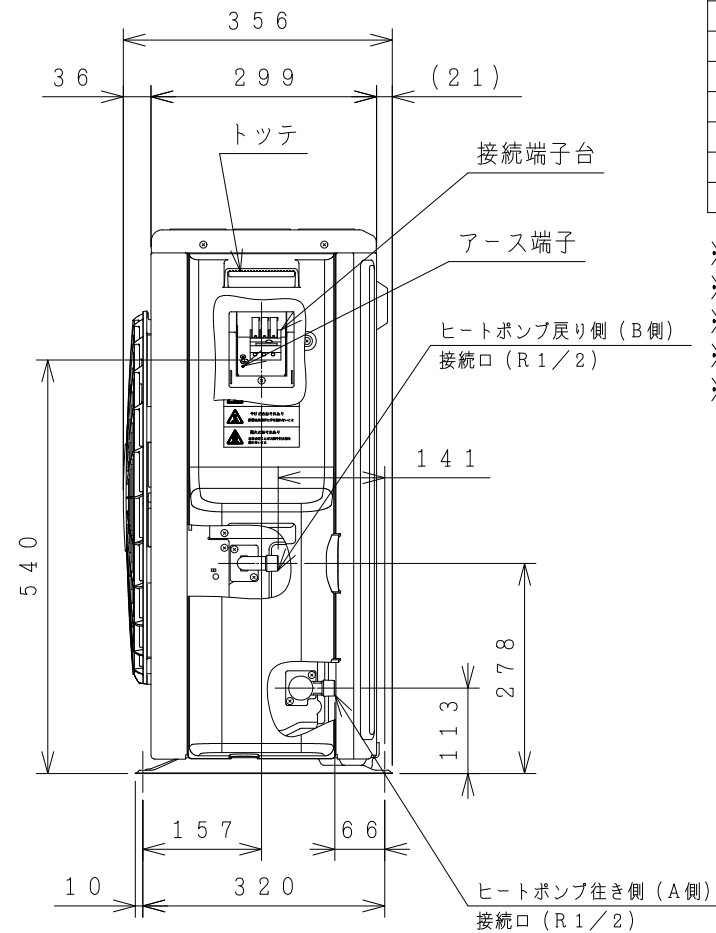
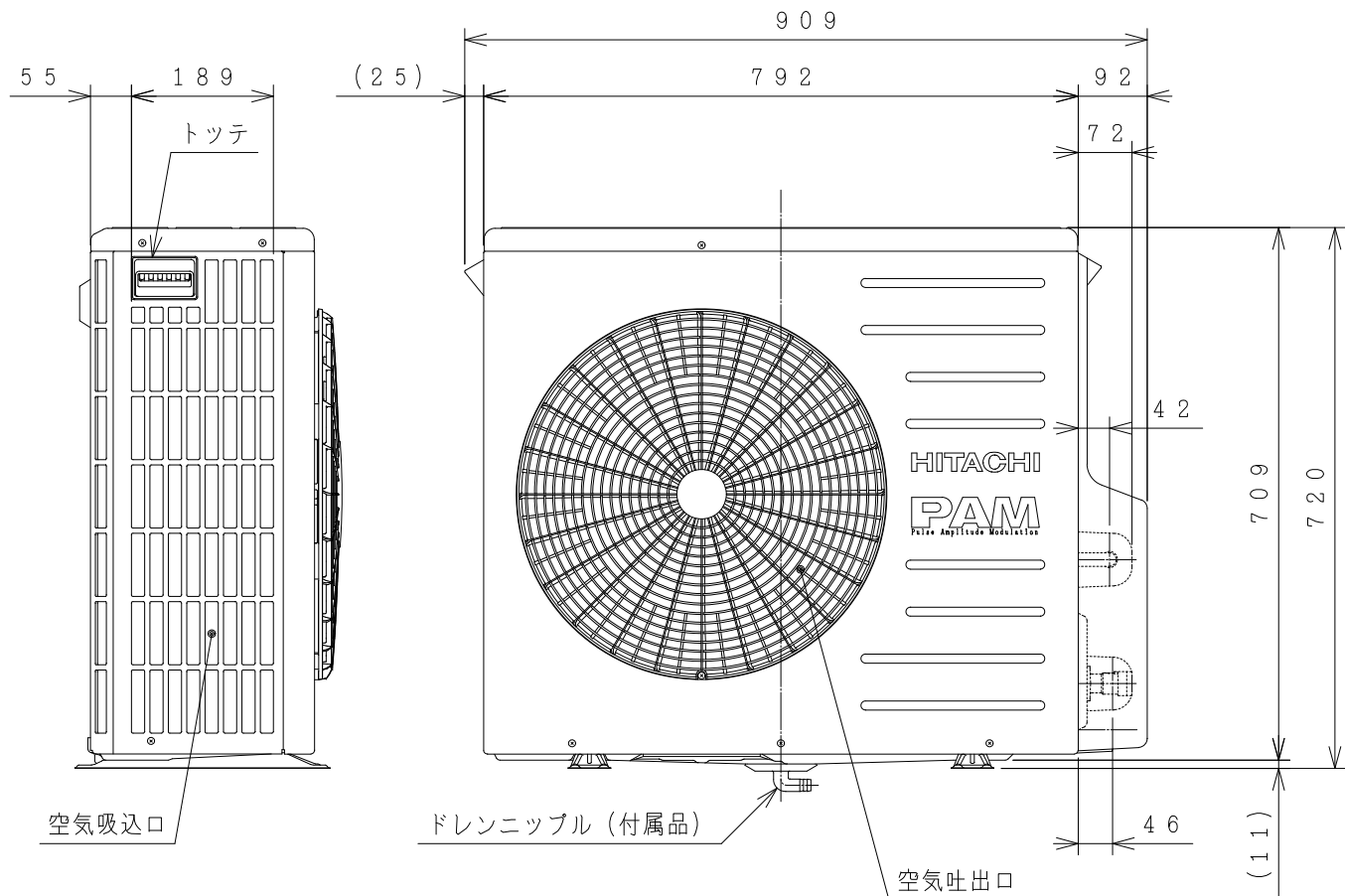
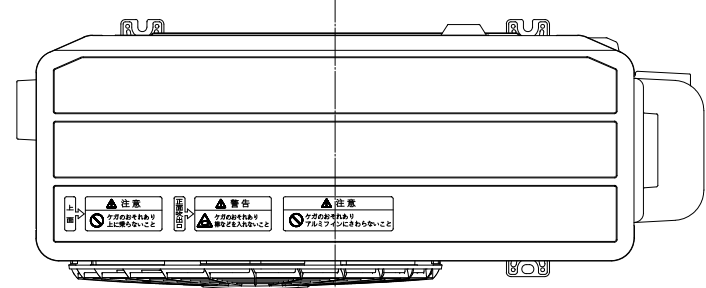
項目		仕様	
シ ス テ ム	型式	BHP-ZA46GU	
	適用電力制度	季節別時間帯別電灯型/時間帯別電灯型 (通電制御引)	
	種類	屋外型	
	電源	単相200V 50/60Hz	
	最大電流	18A	
貯 湯 ユ ニ ツ ト	沸き上げ温度	約65℃~90℃	
	型式	BHP-TAZA462	
	タンク容量	460L	
	最大使用圧力	0.19MPa	
	外形寸法	2,165mm (高) × 625mm (幅) × 730mm (奥行)	
	消費電力	7W	
	タンク材質	高耐食性ステンレス鋼	
	給湯温度	水温・35℃~約48℃ (1℃刻み)・50・55・60℃	
	湯量お知らせ	設定温度	水温・35℃~約48℃ (1℃刻み)
		設定湯量	40L~540L (10L刻み)
		給湯停止	オートストップ機能付
	最大ヒートポンプ配管長	15m10曲り (配管径φ12.7銅管)	
接 続 配 管	給水管	20A (R3/4)	
	給湯管	20A (R3/4)	
	排水管	20A (R3/4)	
	ヒートポンプ行き側 (A側) 管	φ12.7 (R1/2)	
	ヒートポンプ戻り側 (B側) 管	φ12.7 (R1/2)	
質量	65kg (満水時 約525kg)		
付属品	台所リモコン、非常用取水栓、転倒防止金具		
ドレンパン	不付		

(注) 本製品は、ドレンパン不付であり中高層集合住宅等へは据え付けられません。

記号	年月日	訂正者	審査者	承認者
来 歴				

備考	貯湯ユニット BHP-TAZA462	品名自然冷媒 (CO <sub>2</sub> ) ヒートポンプ給湯機 BHP-ZA46GU (一般地仕様) 外形図	投影法 	尺度 N. T. S
製図	サイトウ	2009-11-30	清水図番	校番
審査	サイトウ	2009-11-30	8S-25051	訂正
承認	コウトウ	2009-11-30		入庫 2009 11-30 REGD.

8S-25016



屋外型

仕様表 日立自然冷媒 (CO<sub>2</sub>) ヒートポンプ給湯機  
ヒートポンプユニット (一般地仕様)

名称	ヒートポンプユニット	
	BHP-HA452	BHP-HA602
形式	BHP-HA452	BHP-HA602
電源	単相200V	
周波数	50/60Hz	
中間期加熱能力/消費電力 <sup>※2※3</sup>	4.5kW/0.96kW	6.0kW/1.29kW
夏期加熱能力/消費電力 <sup>※2※4</sup>	4.5kW/0.83kW	4.5kW/0.83kW
冬期高温加熱能力/消費電力 <sup>※1※2※5</sup>	4.5kW/1.5kW	6.0kW/2.0kW
運転電流 <sup>※3</sup>	5.1A	6.8A
運転音 (中間期) <sup>※3</sup>	38dB (A)	40dB (A)
運転音 (冬期高温) <sup>※5</sup>	43dB (A)	43dB (A)
冷媒名	R744 (CO <sub>2</sub> )	
冷媒封入量	1,060g	1,160g
設計圧力 (高圧/低圧)	13.3/8.0MPa	
質量	56kg	57kg
外形寸法	720 (H) × 792 (W) × 299 (D) mm	
循環配管接続口径	R1/2 (入水・出湯)	

- ※1) 低外気温時は除霜の為、加熱能力が低下することがあります。
- ※2) 沸き上げ終了直前では、加熱能力が低下することがあります。
- ※3) 作動条件：外気温 (乾球温度/湿球温度) 16℃/12℃、水温17℃、沸き上げ温度65℃
- ※4) 作動条件：外気温 (乾球温度/湿球温度) 25℃/21℃、水温24℃、沸き上げ温度65℃
- ※5) 作動条件：外気温 (乾球温度/湿球温度) 7℃/6℃、水温9℃、沸き上げ温度90℃

記号	年月日	訂正者	審査者	承認者
	来歴			

備考	ヒートポンプユニット BHP-HA452 BHP-HA602	品名	自然冷媒 (CO <sub>2</sub> ) ヒートポンプ給湯機	投影法	第一角法	尺度	N. T. S
製図	シマザキ	2009-09-07	日立アプライアンス 株式会社	清水図番	8S-25016	校査	訂正
審査	シマザキ	2009-09-07		校査	訂正	入庫	2009 09-07 REGD.
承認	コウトウ	2009-09-07		校査	訂正	入庫	2009 09-07 REGD.