

屋外設置型

仕様表 家庭用ヒートポンプ給湯機 (一般地仕様)

項目	仕様	
仕様	標準仕様	
型式	BHP-ZA46SU	
適用電力制度	季節別時間帯別電灯型/時間帯別電灯型 (通電制御対応)	
相数/定格電圧 (定格周波数)	単相 200V 50/60Hz	
最大電流	18A	
沸き上げ温度範囲	約65℃~90℃	
型式	BHP-TAZA46S	
設置場所	屋外	
タンク容量	460L	
水側最高使用圧力	タンク側190kPa (減圧弁170kPa)	
外形寸法	2,101mm (高) × 650mm (幅) × 730mm (奥行)	
消費電力	4W	
タンク材質	高耐食性ステンレス鋼	
給湯湯温設定	水温・3.5℃~約48℃ (1℃刻み)・5.0・5.5・6.0℃	
湯量お知らせ	設定温度	水温・3.5℃~約48℃ (1℃刻み)
	設定湯量	40L~540L (10L刻み)
	給湯停止	オートストップ機能付
最大ヒートポンプ配管長	15m10曲り (配管径φ12.7銅管)	
接続管配	給水管	20A (R3/4)
	給湯管	20A (R3/4)
	排水管	20A (R3/4)
	ヒートポンプ向き側 (A側) 管	φ12.7 (R1/2)
ヒートポンプ戻り側 (B側) 管	φ12.7 (R1/2)	
質量	68kg (満水時 約528kg)	
付属品	台所リモコン	
ドレンパン	不付	
ヒートポンプユニット型式	BHP-HA60S	

(注) 本製品は、ドレンパン不付であり中高層集合住宅等へは据え付けられません。

SIGNATURE	DATE	PROJECTION	SCALE	TITLE	
DWN. T. Kashiwaura	2019-08-22		NTS	BHP-TAZA46S 外形寸法図	
CHKD. T. Kitamura	2019-08-22	Hitachi Global Life Solutions, Inc.		TOCHIGI DWG. No.	
APPD. T. Kitamura	2019-08-22	Tokyo Japan		3YAA BB0058412	



B B0058436

トップカバー刻印詳細図

上
面

注意
ケガのおそれあり
上に乗らないこと

正面
吹出口

警告
ケガのおそれあり
棒などを入れないこと

注意
ケガのおそれあり
アルミフィンにさわらないこと

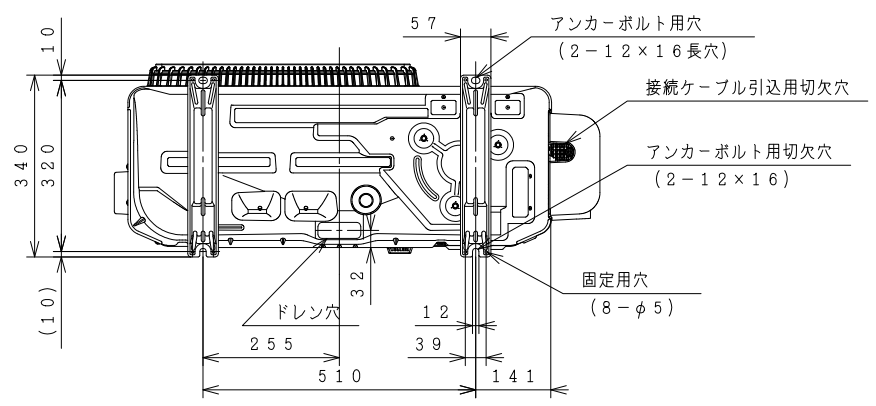
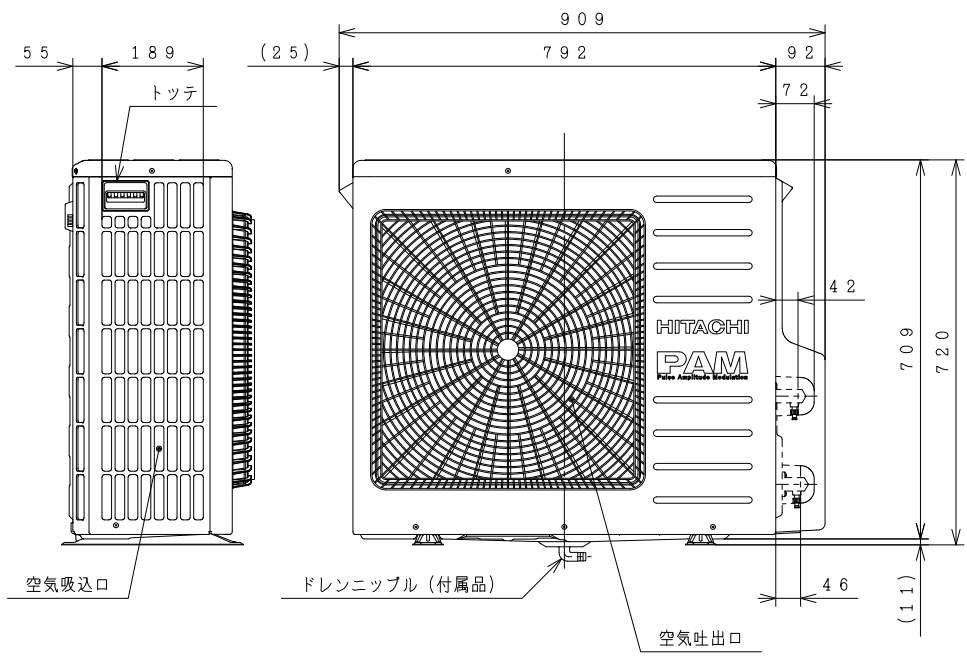
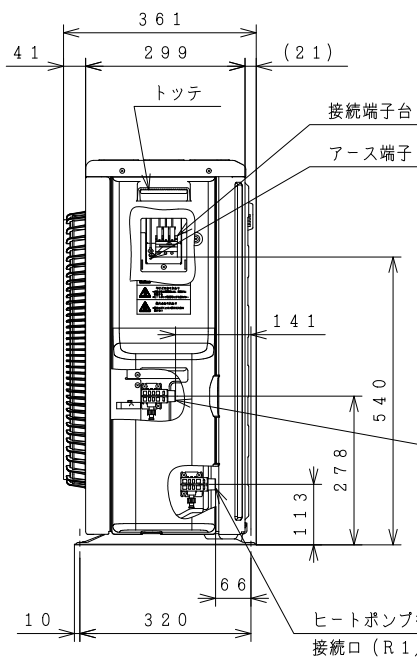
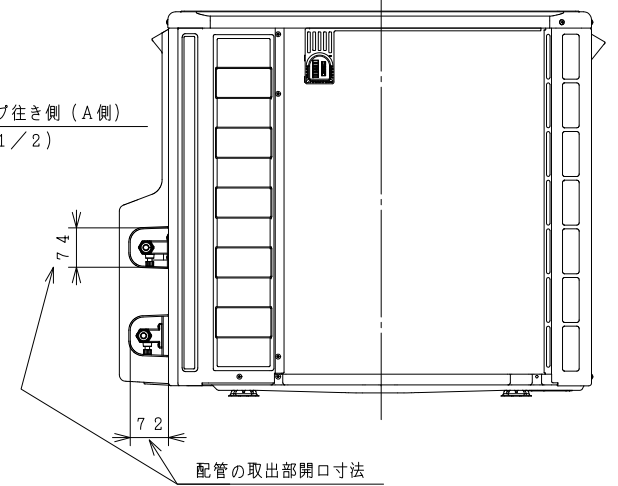
仕様表

名称	ヒートポンプユニット					
	標準仕様	耐塩害仕様	耐塩害仕様	標準仕様	耐塩害仕様	耐塩害仕様
型式	BHP-HA45S	BHP-HA45SE	BHP-HA45SJ	BHP-HA60S	BHP-HA60SE	BHP-HA60SJ
電源	単相200V					
周波数	50/60Hz					
中間期標準加熱能力/消費電力 ^{※1}	4.5kW/1.05kW		6.0kW/1.45kW			
冬期高温加熱能力/消費電力 ^{※1}	4.5kW/1.50kW		6.0kW/2.00kW			
中間期標準運転電流 ^{※3}	5.7A		7.6A			
運転音 (音響パワーレベル)	中間期 ^{※3}	51dB		55dB		
	冬期高温 ^{※4}	55dB		57dB		
冷媒名	R744 (CO ₂)					
冷媒封入量	530g		640g			
設計圧力 (高圧/低圧)	13.3/8.0MPa					
質量	43kg		45kg			
外形寸法	720 (H) × 792 (W) × 299 (D) mm					
設置可能最低外気温度	-10℃					
循環配管接続口径	R1/2 (給水・出湯)					

※1 低外気温時は除霜の為、加熱能力が低下することがあります。
 ※2 沸き上げ終了直前では、加熱能力が低下することがあります。
 ※3 作動条件: 外気温 (乾球温度/湿球温度) 16℃/12℃、水温17℃、沸き上げ温度65℃
 ※4 作動条件: 外気温 (乾球温度/湿球温度) 7℃/6℃、水温9℃、沸き上げ温度90℃

ヒートポンプ戻り側 (B側)
接続口 (R1/2)

背面図

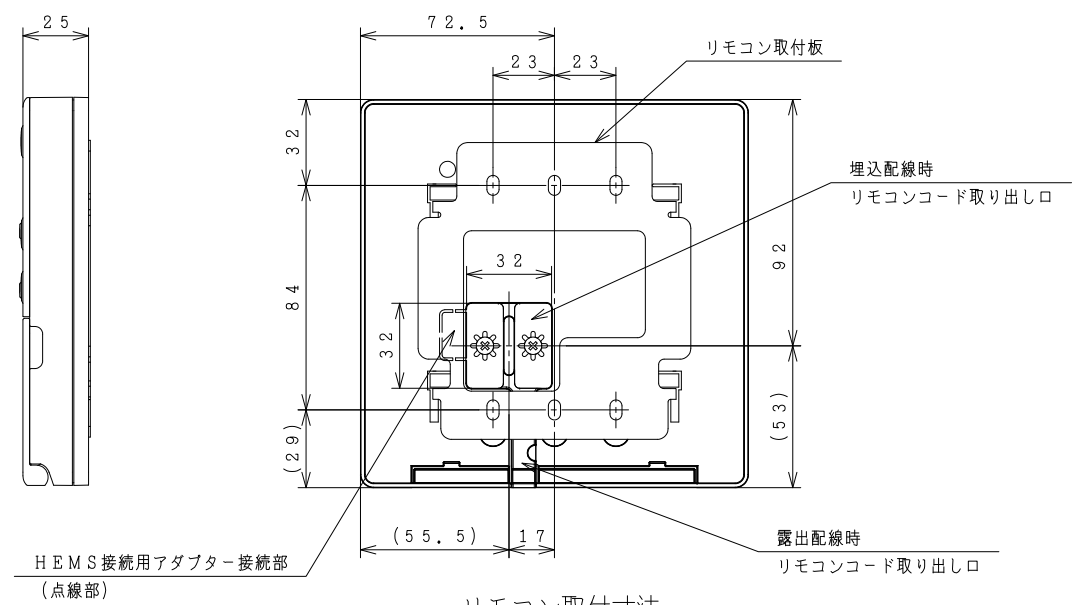
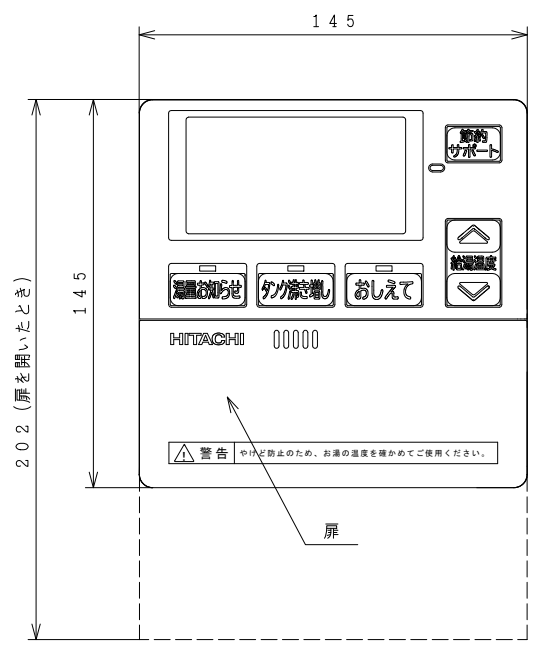


SIGNATURE	DATE	PROJECTION	SCALE	TITLE	
DWN. T. Kashiwaura	2019-08-23		NTS	BHP-HA45S/HA45SE/HA45SJ BHP-HA60S/HA60SE/HA60SJ	
CHKD. K. Sakamoto	2019-08-23			Hitachi Global Life Solutions, Inc. Tokyo Japan	
APPD. K. Sakamoto	2019-08-23			TOCHIGI DWG. No. 3YAA BB0058436	

REGD 2019 0823

BB0058531

台所リモコン



リモコン取付寸法
(リモコン裏面から見る)

SIGNATURE		DATE	PROJECTION	SCALE	TITLE	
DWN.	Y. Koto	2019-09-07		NTS	台所リモコン (給湯専用機用) 外形寸法図	
CHKD.	T. Kitamura	2019-09-09	Hitachi Global Life Solutions, Inc. Tokyo Japan		TOCHIGI DWG. No.	
APPD.	T. Kitamura	2019-09-09	3YAA BB0058531		REGD REGD 2019 0909	