

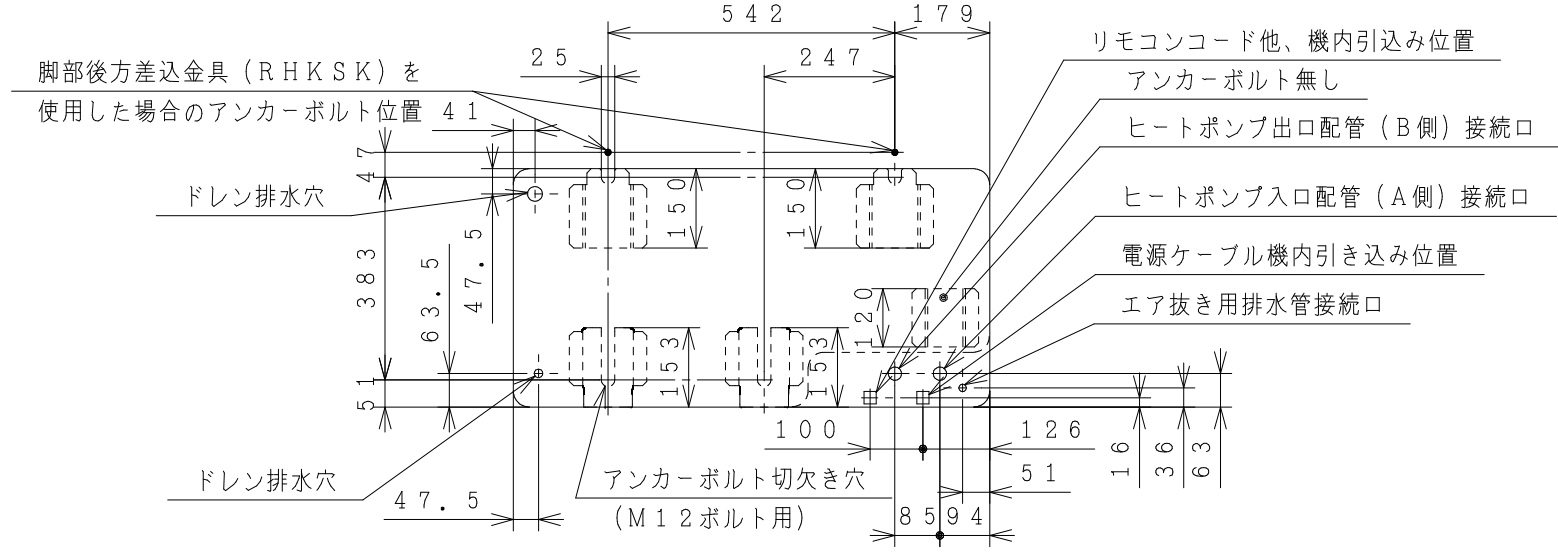
仕様表		形式	RHK-15CDK
適用電力制度	種類 (設置場所)		業務用電力契約, 低圧電力契約 屋外式
電 源 (50/60Hz)			三相200V
冷凍装置	圧縮機出力 (W)		3200×2台
	熱交換器フィン形状		コルゲート
	冷媒制御装置		電動膨張弁
	冷媒種類		R744 (CO ₂)
安全装置	冷媒封入量 (g)		1,250×2系統
	過負荷保護装置		自動復帰形
送風装置	設計圧力 (MPa)		高圧側: 13.2 低圧側: 8.0
	ファンモータ出力 (W)		47×2台
電気特性	消費電力 (kW)	65℃ 沸き上げ	夏期 3.26 中間期 3.49 冬期 3.95 着霜期 4.74
		90℃ 沸き上げ	夏期 3.82 中間期 4.06 冬期 4.20 着霜期 5.00
	力 率 (%)		95
	加熱能力 (kW)	65℃ 沸き上げ	夏期 15.0 中間期 15.0 冬期 15.0 着霜期 14.0
90℃ 沸き上げ		夏期 13.0 中間期 13.0 冬期 13.0 着霜期 13.0	
ヒートポンプユニット入水温度範囲 (℃)			5~65
運転保証外気温度 (℃)			-25~43
キャビネット色 (近似マンセルNO.)			Tベージュ (5Y7/2)
外形寸法 (mm)	高さ		1850
	幅		900
質量 (kg)	奥行		450
騒音 (dB)	製品		185
配管口径	中間期/冬期		51/54
	ヒートポンプ配管		R3/4 (20A)
据付方式	エア抜き排水配管		R1/2 (15A)
	据付部品一式, 減圧弁		アンカーボルト固定

●JRA4060:2009に準ずる。
 ●本仕様は予告なく変更することがあります。

別売部品一覧表

部品名	形式	備考
リモコン	RHKRC-CG1	
リモコンHPコード	RHKRC-10M6	10m
	RHKRC-15M6	15m
	RHKRC-20M6	20m
	RHKRC-30M6	30m
	RHKRC-60M6	60m
上部固定金具セット	RHKZK-1	
	RHKZK-2	防雪フード取付け時に使用
脚部後方差込金具	RHKSK	背面脚をアンカーボルトで直接固定できない時に使用
風向ガイド	SP-HK-3	
吹出口フード	RHKBF-F1	寒冷地防雪用
横吸込口フード	RHKBF-L1	ヒートポンプユニット1台あたり2個必要
背面吸込口フード	RHKBF-B1	寒冷地防雪用
ヒートポンプユニット高置台	RHKTW-1	寒冷地防雪用
ヒートポンプユニットワイヤセット	RHKZW-1	RHKTW-1使用時の基礎防止ワイヤ

アンカーボルト位置、配管取出口 (上から見た図)

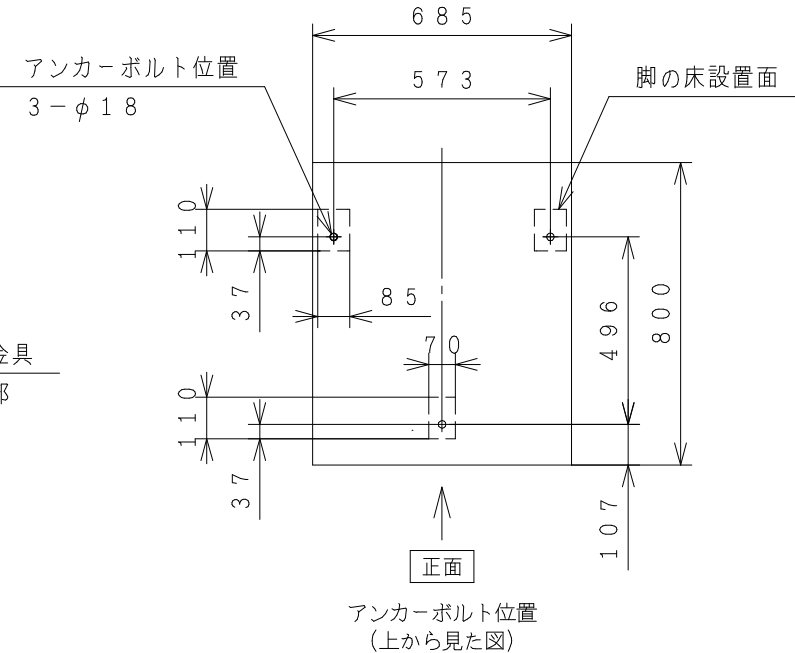
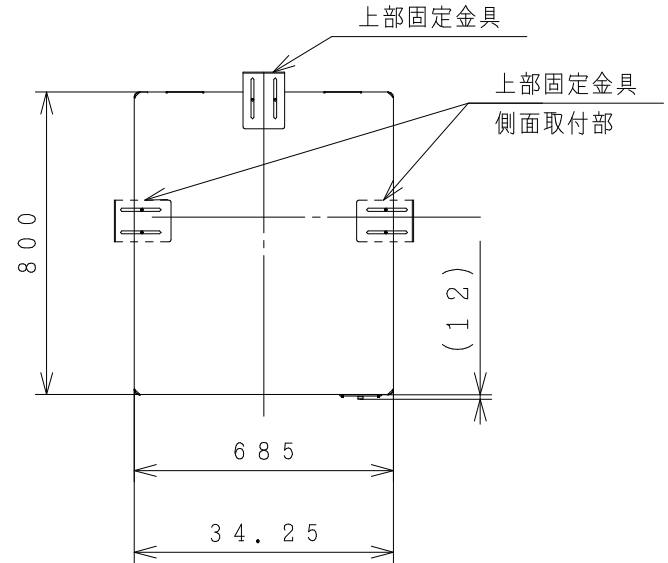


SIGNATURE	DATE	PROJECTION	SCALE	TITLE
DWN. M. Osodo	2013-03-06		NTS	RHK-15CDK (寒冷地向け) 外形寸法図
CHKD. S. Katagiri	2013-03-06	Hitachi Appliances, Inc. Tokyo Japan		TOCHIGI DWG. No. 3YAA BB0037561
APPD. S. Katagiri	2013-03-06			REGD. REGD 2013 0306

1 2 3 4 5 6 7 8

BB0037563

直圧給湯対応貯湯ユニット (RHK-T56CDK)



屋外設置型

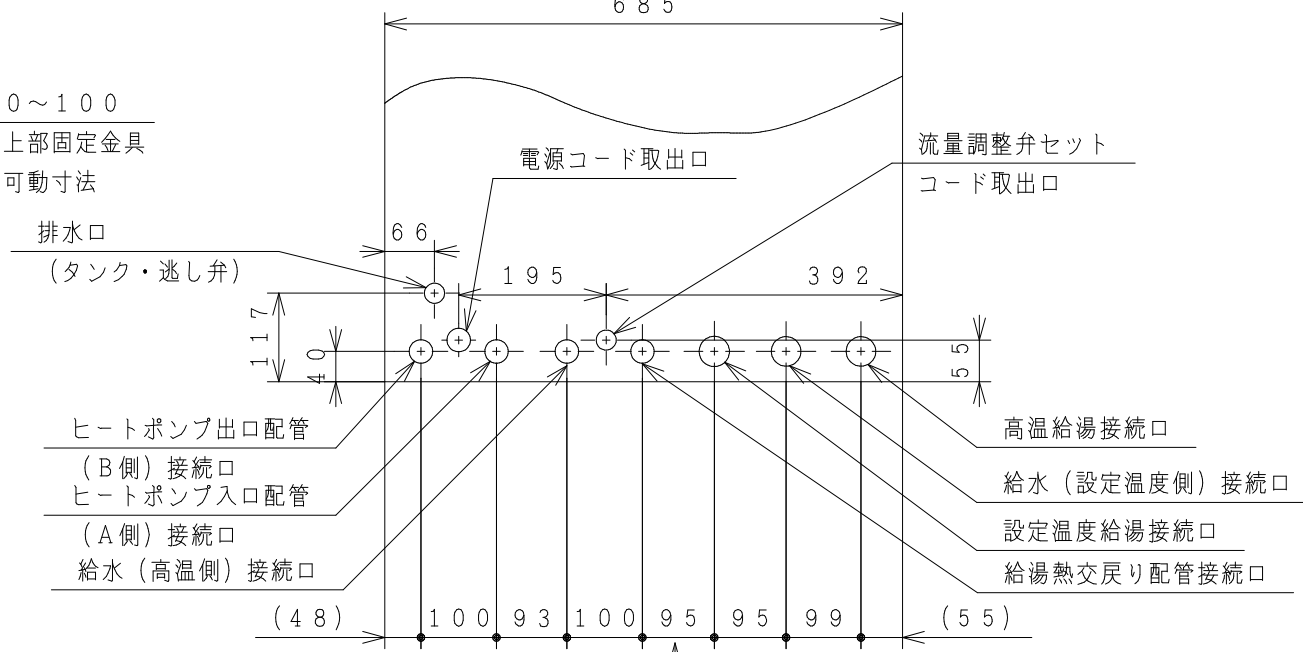
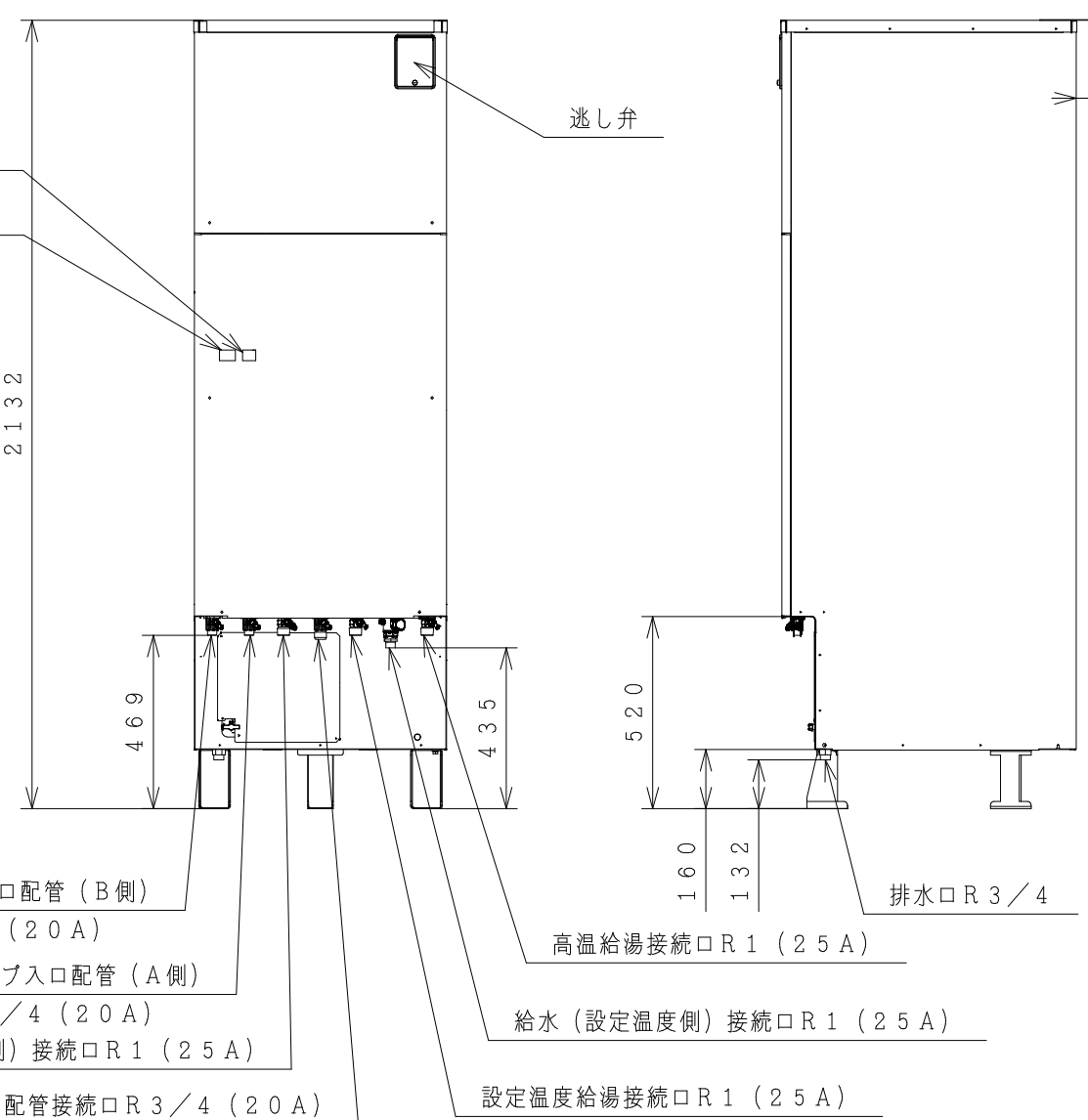
仕様表<日立業務用エコキュート貯湯ユニット>

項目	仕様	
外形寸法 (mm)	高さ2132×幅685×奥行800	
タンク容量	560L	
タンク材質	高耐食性ステンレス鋼	
最高使用圧力	0.19MPa	
配管接続口径	給水管 (設定温度)	25A (R1)
	給水管 (高温)	25A (R1)
	給湯管 (設定温度)	25A (R1)
	給湯管 (高温)	25A (R1)
	給湯熱交戻り管	20A (R3/4)
	排水管	20A (R3/4)
ヒートポンプ	ヒートポンプ入口管	20A (R3/4)
	ヒートポンプ出口管	20A (R3/4)
質量	95kg (満水時約655kg)	
ドレンパン	不付	

(注) 本製品は、ドレンパン不付であり中高層集合住宅等へは据え付けられません。

貯湯ユニット電源端子台 (3芯)

貯湯ユニット電源端子台 (2芯)
(凍結防止ヒーター用)



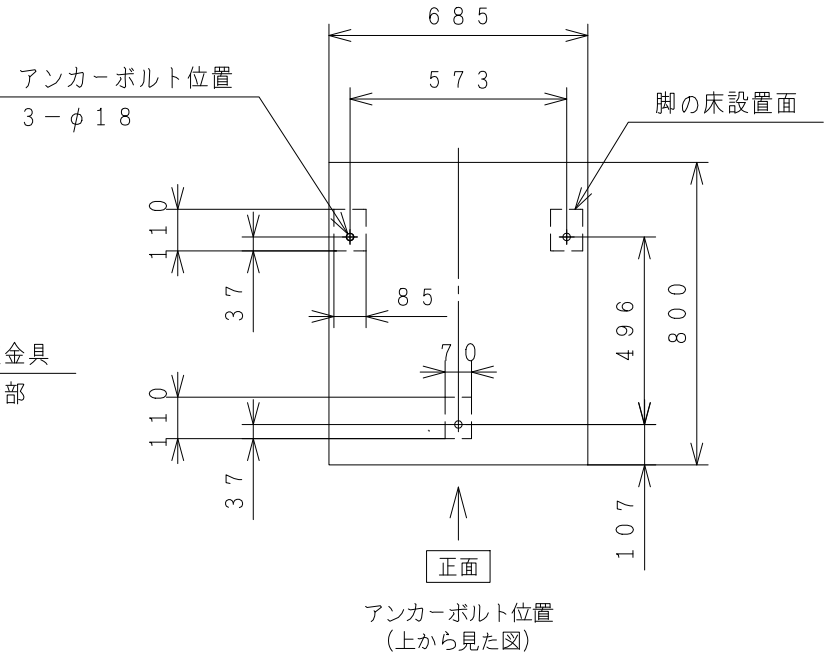
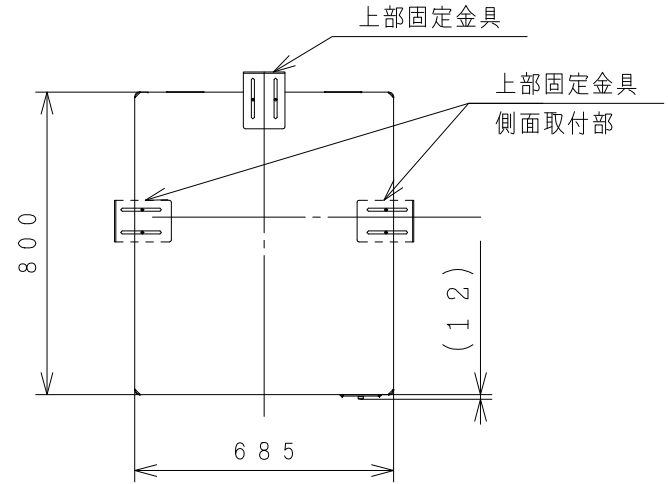
別売部品一覧表

部品名	形式	備考
タンク間連結配管セット	RHKTP-2	
循環戻りパイプ	RHKJP-2	
給湯流量調整弁セット	RHKCV-1	
流量調整弁コード	RHKCC-10M6	10m
	RHKCC-20M6	20m
脚カバーセット	RHKAK-T2	
脚部後方差込み金具	RHK-PUKSK1	

SIGNATURE	DATE	PROJECTION	SCALE	TITLE
DWN. M. Osodo	2013-04-16		NTS	RHK-T56CDK (寒冷地向け) 外形寸法図
CHKD. S. Katagiri	2013-04-16	Hitachi Appliances, Inc. Tokyo Japan		TOCHIGI DWG. No.
APPD. S. Katagiri	2013-04-16	3YAA BB0037563		REGD. REGD 2013 0417

BB0037565

貯湯ユニット (RHK-T56CK)



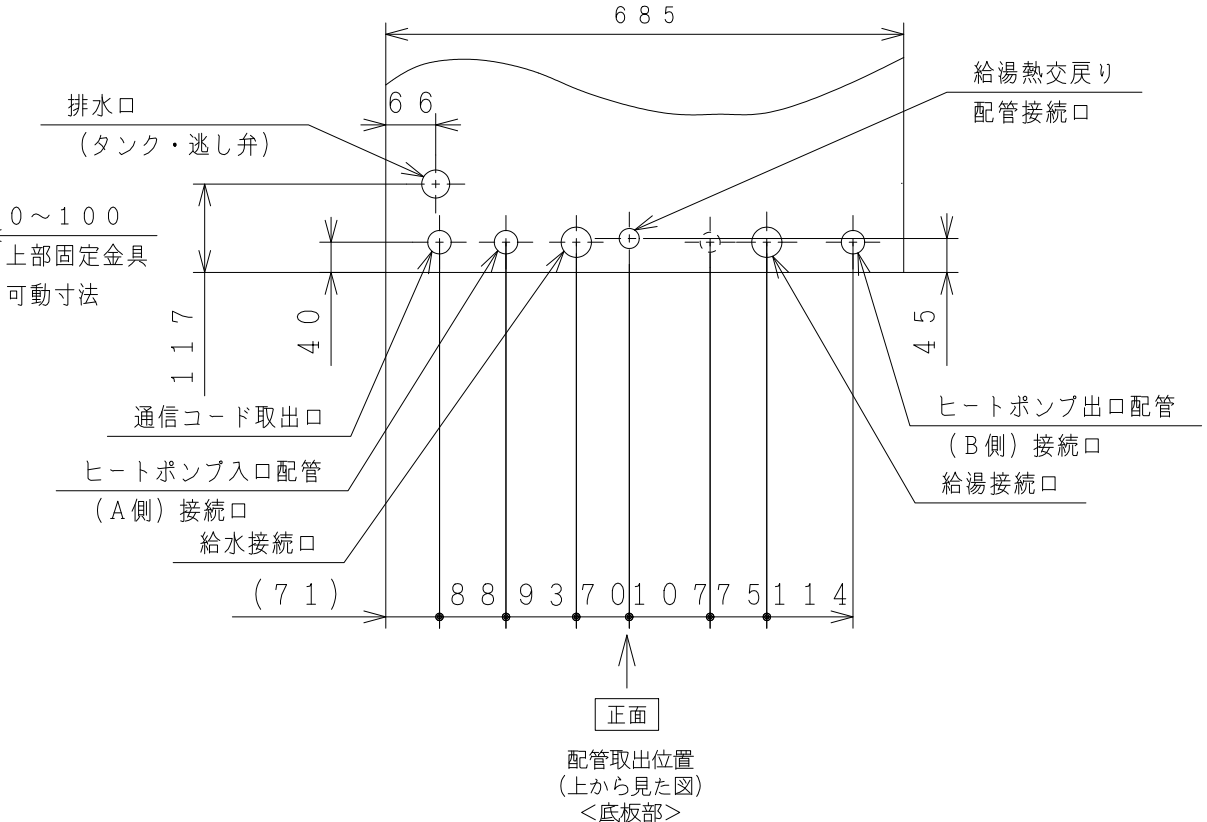
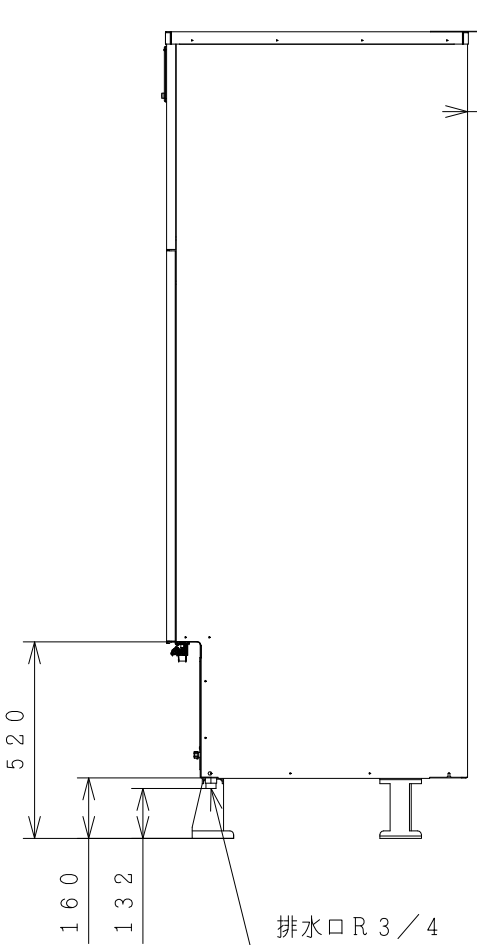
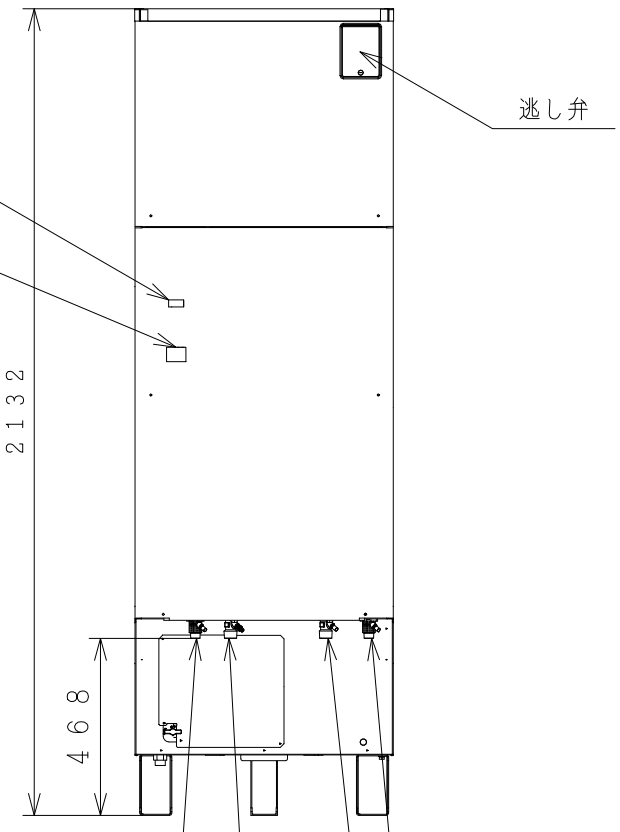
屋外設置型

仕様表<日立業務用エコキュート貯湯ユニット>

項目	仕様	
外形寸法 (mm)	高さ2132×幅685×奥行800	
タンク容量	560L	
タンク材質	高耐食性ステンレス鋼	
最高使用圧力	0.19MPa	
配管接続口径	給水管	25A (R1)
	給湯管	25A (R1)
	排水管	20A (R3/4)
	ヒートポンプ入口管	20A (R3/4)
	ヒートポンプ出口管	20A (R3/4)
質量	81kg (満水時約641kg)	
ドレンパン	不付	

(注) 本製品は、ドレンパン不付であり中高層集合住宅等へは据え付けられません。

貯湯ユニット端子台
(通信用)
貯湯ユニット電源端子台 (2芯)
(凍結防止ヒーター用)



別売部品一覧表

部品名	形式	備考
リモコンHPコード (貯湯ユニット通信用)	RHKRC-10M6	10m
	RHKRC-15M6	15m
	RHKRC-20M6	20m
タンク間連結配管セット	RHKTP-2	
脚カバーセット	RHKAK-T2	
脚部後方差込み金具	RHK-PUKSK1	

SIGNATURE	DATE	PROJECTION	SCALE	TITLE	
DWN. M. Osodo	2013-04-16		NTS	RHK-T56CK (寒冷地向け) 外形寸法図	
CHKD. S. Katagiri	2013-04-16	Hitachi Appliances, Inc.		TOCHIGI DWG. No.	
APPD. S. Katagiri	2013-04-16	Tokyo Japan		3YAA BB0037565	

REGD.
REGD
2013
0417