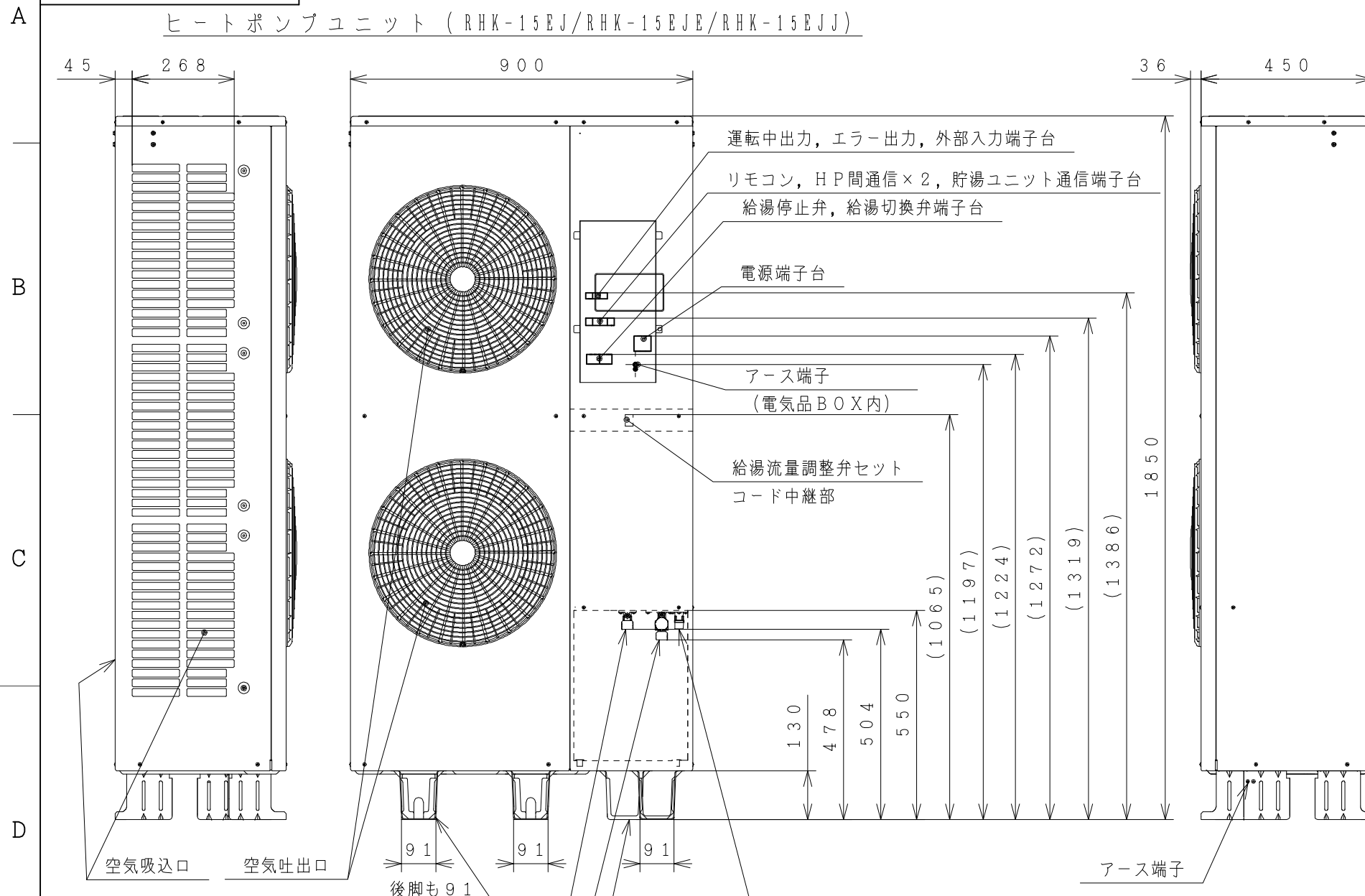


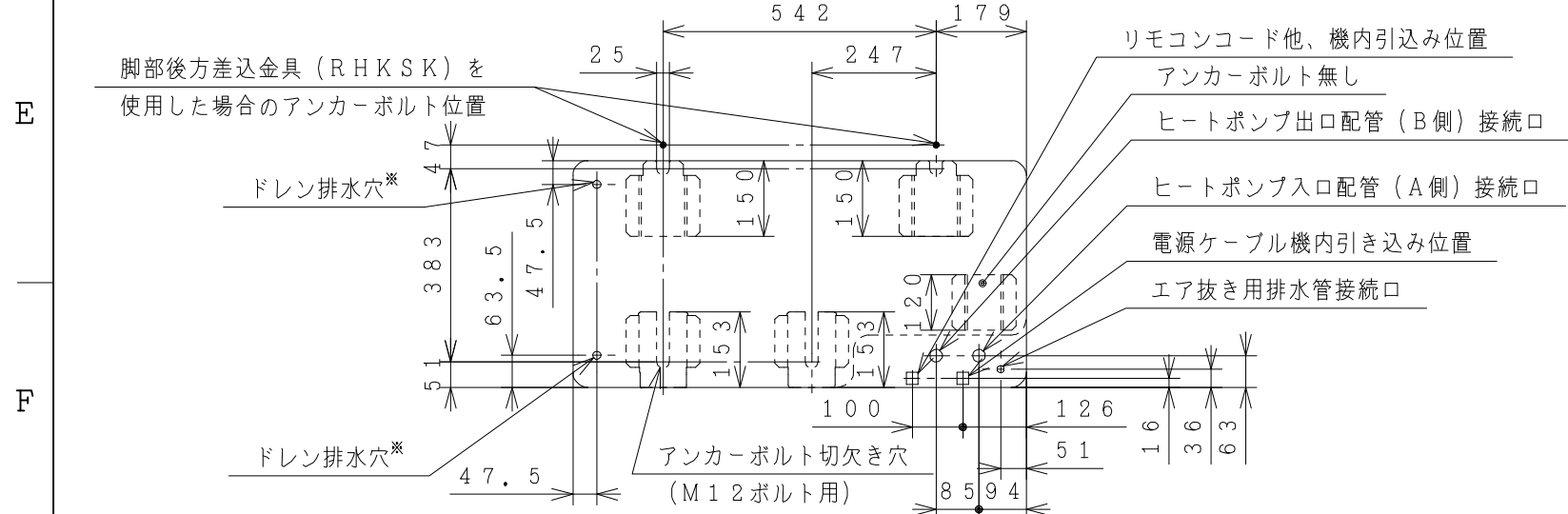
BB0047391

ヒートポンプユニット (RHK-15EJ/RHK-15EJE/RHK-15EJJ)



ヒートポンプ出口配管 (B側) 接続口 (R3/4)
ヒートポンプ入口配管 (A側) 接続口 (R3/4)
エア抜き用排水管接続口 (R1/2)
(連続排水する場合があるので確実に排水管に接続してください.)

アンカーボルト位置、配管取出口 (上から見た図)



※ドレン排水穴は、付属のドレンパイプ (φ16ホース用) とブッシュを取り付けてください。

項目	形式	標準仕様	耐塩害仕様	耐重塩害仕様
		RHK-15EJ	RHK-15EJE	RHK-15EJJ
適用電力制度		業務用電力契約, 低圧電力契約		
設置場所		屋外		
電源	(50/60Hz)	三相200V		
冷凍装置	圧縮機出力 (W)	1900×2台		
	熱交換器フィン形状	コルゲート		
	冷媒制御装置	電動膨張弁		
	冷媒種類	R744 (CO ₂)		
	封入量 (g)	1,180×2系統		
過負荷保護装置		自動復帰形		
設計圧力 (MPa)		高圧側: 13.2 低圧側: 8.0		
高圧ガス保安法区分		適用外 (2.6冷凍トン)		
送風装置	ファンモーター出力 (W)	47×2台		
	ファン種類	プロペラファン		
	風量 (m ³ /h)	3,480		
電気特性	最大電流 (A)	24		
	消費電力 (kW)	65℃ 夏期	3.13	
		65℃ 中間期	3.40	
		65℃ 冬期	3.60	
		65℃ 着霜期	4.67	
90℃ 夏期	4.16			
90℃ 中間期	4.48			
90℃ 冬期	4.68			
90℃ 着霜期	5.38			
力率 (%)		95		
加熱能力 (kW)	65℃ 夏期	15.0		
	65℃ 中間期	15.0		
	65℃ 冬期	15.0		
	65℃ 着霜期	14.0		
90℃ 夏期	15.0			
90℃ 中間期	15.0			
90℃ 冬期	15.0			
90℃ 着霜期	14.0			
ヒートポンプユニット入水温度範囲 (℃)		5~65		
運転保証外気温度 (℃)		-10~43		
キャビネット色 (近似マンセルNO.)		Tベージュ (5Y7/2)		
外形寸法 (mm)	高さ	1850		
	幅	900		
	奥行	450		
質量 (kg)	製品	172		
騒音 (dB)	中間期/冬期	49/52		
配管口径	ヒートポンプ配管	R3/4 (20A)		
	エア抜き排水配管	R1/2 (15A)		
据付方式		アンカーボルト固定		
付属品		据付部品一式、減圧弁		

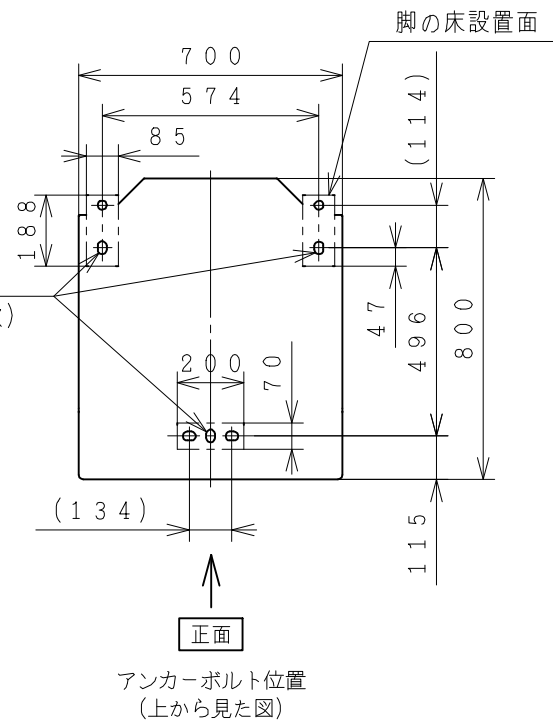
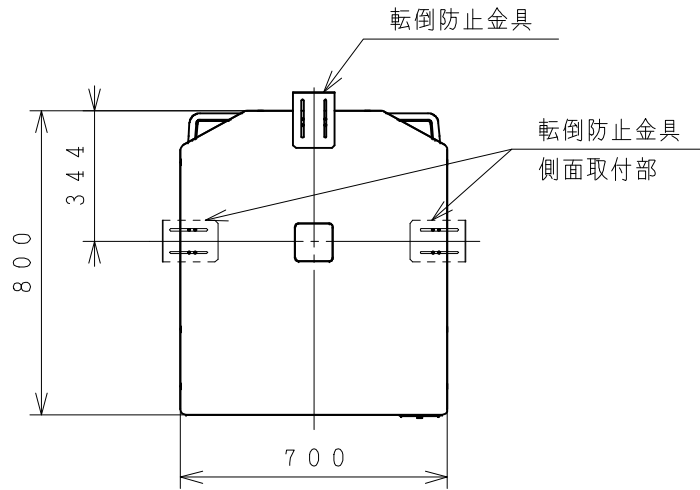
● JRA4060: 2014に準ずる。 ● 本仕様書は予告なく変更することがあります。

部品名	形式	備考
リモコン	RHKR-EG1	
リモコンHPコード	RHKRC-10M6	10m
	RHKRC-15M6	15m
	RHKRC-20M6	20m
	RHKRC-30M6	30m
	RHKRC-60M6	60m
上部固定金具セット	RHKZK-1	
	RHKZK-2	防雪フード取付時に使用
脚部後方差込金具	RHKSK	背面脚をアンカーボルトで直接固定できない時に使用
脚カバーセット	RHKAK-1	
風向ガイド	RHKFG-2	
吹出口フード	RHKBFF-1	寒冷地専用
横吸込口フード	RHKBFF-L1	寒冷地専用
背面吸込口フード	RHKBFF-B1	ヒートポンプユニット1台あたり2個必要
ヒートポンプユニット高置台	RHKTW-1	寒冷地専用
ヒートポンプユニットワイヤセット	RHKZW-1	RHKTW-1使用時の転倒防止ワイヤ

SIGNATURE	DATE	PROJECTION	SCALE	TITLE	RHK-15EJ RHK-15EJE RHK-15EJJ
DWN. M. Osodo	2014-10-15	◎	NTS	外形寸法図	CAD
CHKD. S. Katagiri	2014-10-15	Hitachi Appliances, Inc. Tokyo Japan		TOCHIGI DWG. No.	REGD. REGD 2014 1015
APPD. S. Katagiri	2014-10-15			3YAA BB0047391	005

BB0053222

貯湯ユニット (RHK-T56E1/RHK-T56EE1/RHK-T56EJ1)

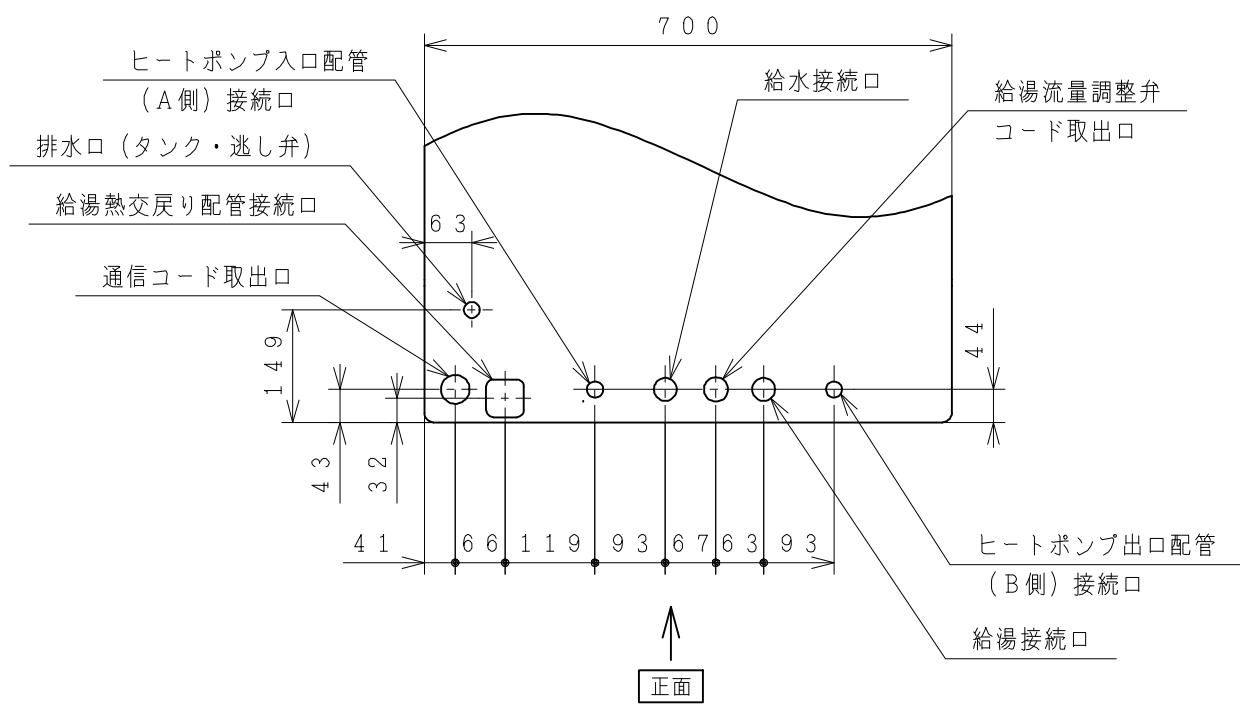
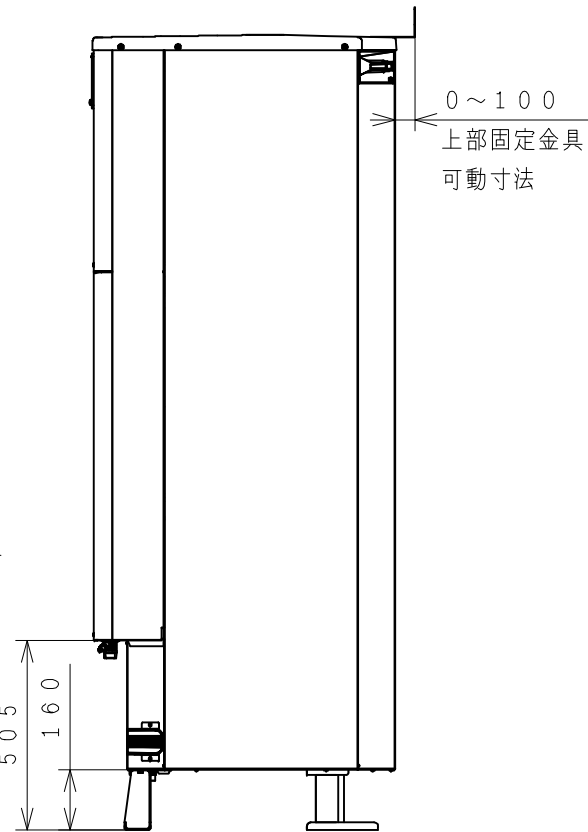
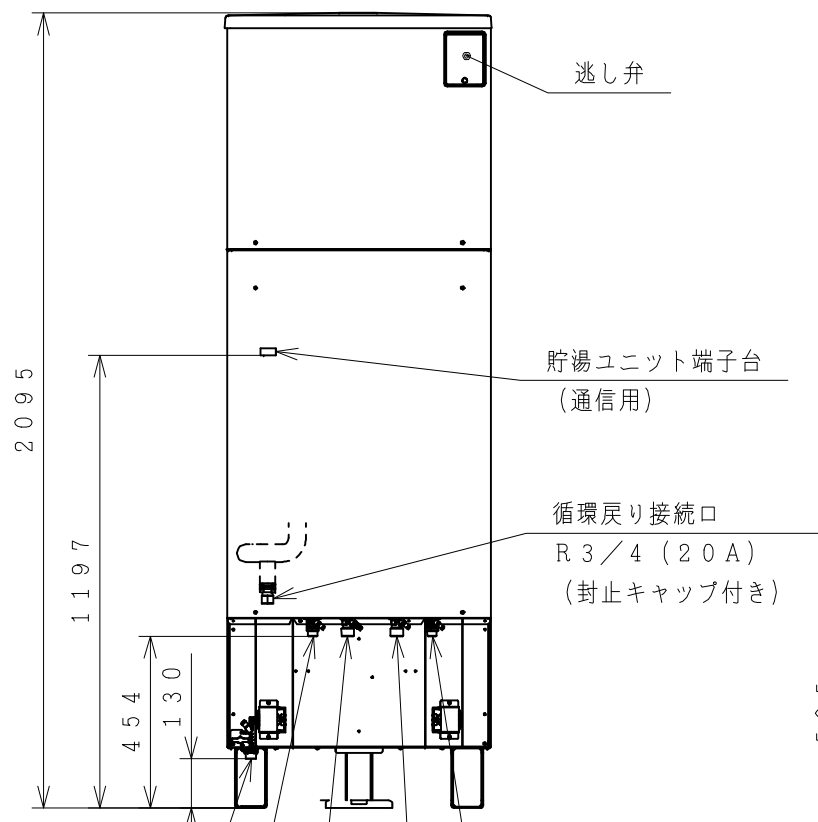


屋外設置型

仕様表<日立業務用エコキュート貯湯ユニット>

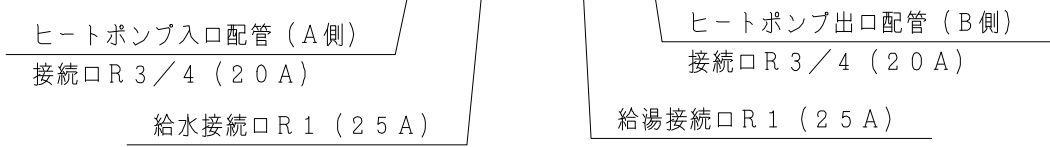
項目	仕様	標準仕様	耐塩害仕様	耐重塩害仕様
		RHK-T56E1	RHK-T56EE1	RHK-T56EJ1
外形寸法 (mm)		高さ2095×幅700×奥行800		
タンク容量		560L		
タンク材質		高耐食性ステンレス鋼		
最高使用圧力		190kPa (減圧弁170kPa)		
給水圧力		200~750kPa		
配管接続口径	給水管	25A (R1)		
	給湯管	25A (R1)		
	排水管	20A (R3/4)		
	ヒートポンプ入口管	20A (R3/4)		
	ヒートポンプ出口管	20A (R3/4)		
質量		90kg (満水時約650kg)		
ドレンパン		不付		

(注) 本製品は、ドレンパン不付であり中高層集合住宅等へは据え付けられません。



別売部品一覧表

部品名	形式	備考
リモコンHPコード (貯湯ユニット通信用)	RHKRC-10M6	10m
	RHKRC-15M6	15m
	RHKRC-20M6	20m
タンク間連結配管セット	RHKTP-3	
給湯流量調整弁セット	RHKCV-2	
脚カバーセット	BEAKT-56C	
配管カバーセット	BEHKT-56C	



SIGNATURE	DATE	PROJECTION	SCALE	TITLE	RHK-T56E1 RHK-T56EE1 RHK-T56EJ1 外形寸法図 CAD
DWN. M. Osodo	2016-04-08		NTS		
CHKD. S. Katagiri	2016-04-08	Hitachi Appliances, Inc. Tokyo Japan		TOCHIGI DWG. No.	
APPD. S. Katagiri	2016-04-08	3YAA BB0053222		REGD. REGD. 2016 0408	