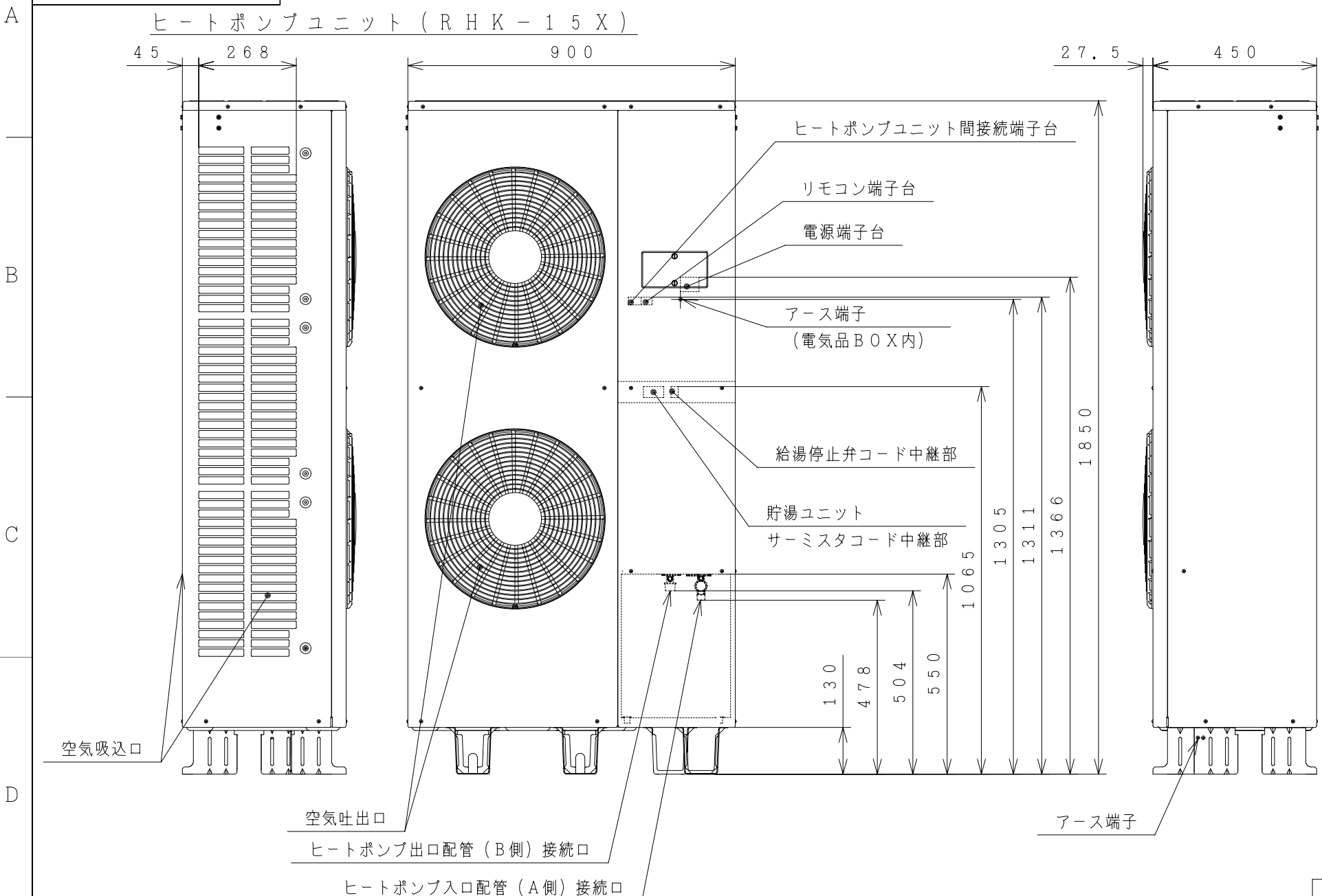


BB0013892



仕様表

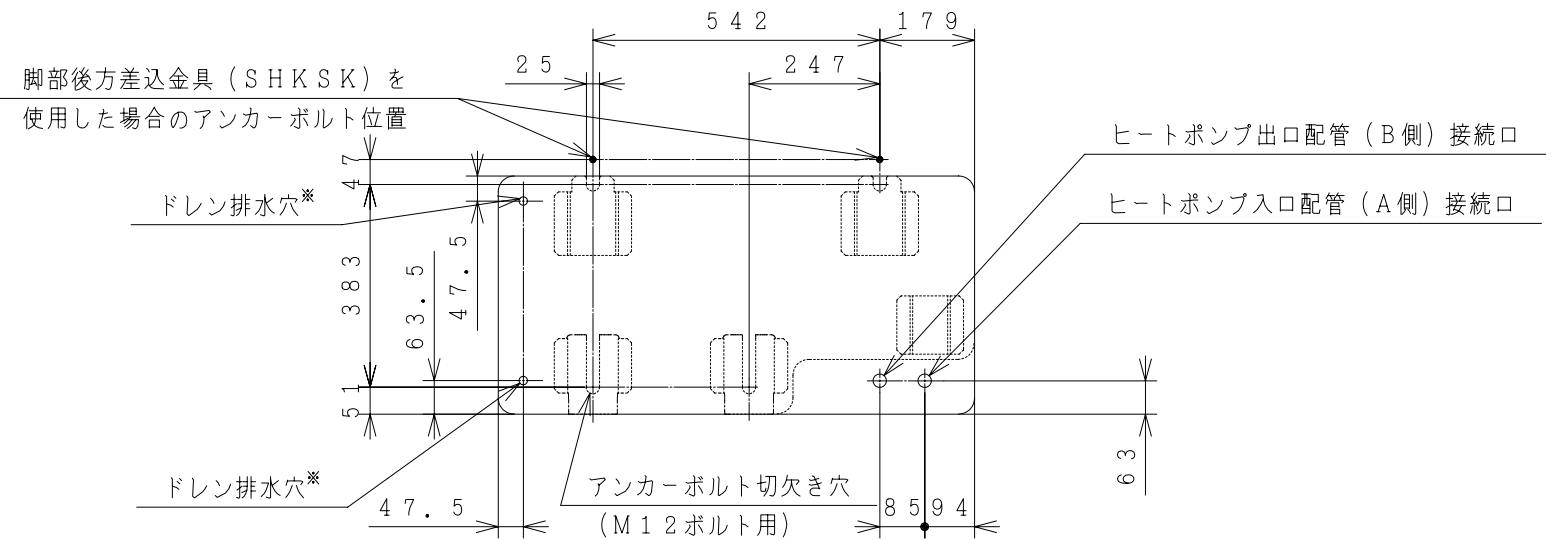
項目	形式	RHK-15X	
適用電力制度		業務用電力契約, 低圧電力契約	
種類 (設置場所)		屋外式	
電源 (50/60Hz)		三相200V	
冷凍装置	圧縮機出力 (W)	3200×2台	
	熱交換器フィン形状	コルゲート	
	冷媒制御装置	電動膨張弁	
	冷媒種類	R744 (CO <sub>2</sub> )	
	冷媒封入量 (g)	1,250×2系統	
過負荷保護装置		自動復帰形	
設計圧力 (MPa)		高圧側: 13.2 低圧側: 8.0	
安全装置		過負荷保護, 温度上昇防止	
送風装置	ファンモータ出力 (W)	40×2台	
	ファン種類	プロペラファン	
電気特性	最大電流 (A)	24	
	消費電力 (kW)	定格	3.59
		夏期	3.33
冬期高温 (90℃)		4.33	
力率 (%)		95	
加熱能力 (kW)	定格	15.0	
	夏期	15.0	
	冬期高温 (90℃)	13.0	
キャビネット色 (近似マンセルNO.)		Tベージュ (5Y7/2)	
外形寸法 (mm)	高さ	1850	
	幅	900	
	奥行	450	
質量 (kg)	製品	200	
騒音 (dB)	定格	51	
配管口径	ヒートポンプ配管	R3/4 (20A)	
ドレン接続口 (外径φmm)		φ16	
据付方式		アンカーボルト固定	
付属品		据付部品一式, 減圧弁	

●本仕様は予告なく変更することがあります。

別売部品一覧表

部品名	形式	備考
リモコン	RHKR-VG1	
リモコンコード	RHKRC-5M4	5 m
	RHKRC-10M4	10 m
	RHKRC-15M4	15 m
	RHKRC-30M5	30 m
	RHKRC-60M5	60 m
ヒートポンプユニット間接続コード	RHKHP-10M5	10 m
	RHKHP-20M5	20 m
上部固定金具セット	RHKZK-1	
脚部後方差込金具	RHKSK	背面脚をアンカーボルトで直接固定できない時に使用
風向ガイド	SP-HK-3	

アンカーボルト位置、配管取出口 (上から見た図)



※ドレン排水穴は、付属のドレンパイプ (φ16ホース用) とブッシュを取り付けてください。

SIGNATURE	DATE	PROJECTION	SCALE	TITLE
DWN. M. Osodo	2008-06-17	⊙	NTS	RHK-15X外形寸法図
CHKD. S. Katagiri	2008-06-17	Hitachi Appliances, Inc. Tokyo Japan		TOCHIGI DWG. No. 3YAA BB0013892
APPD. S. Katagiri	2008-06-17			REGD. REGD 2008 0617

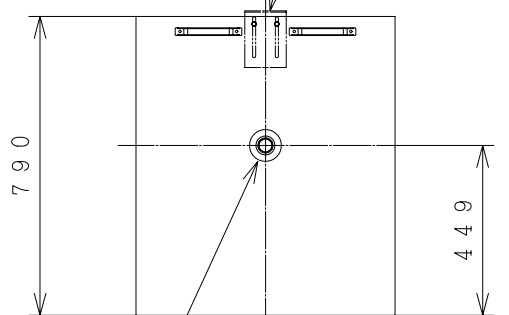


BB0013783

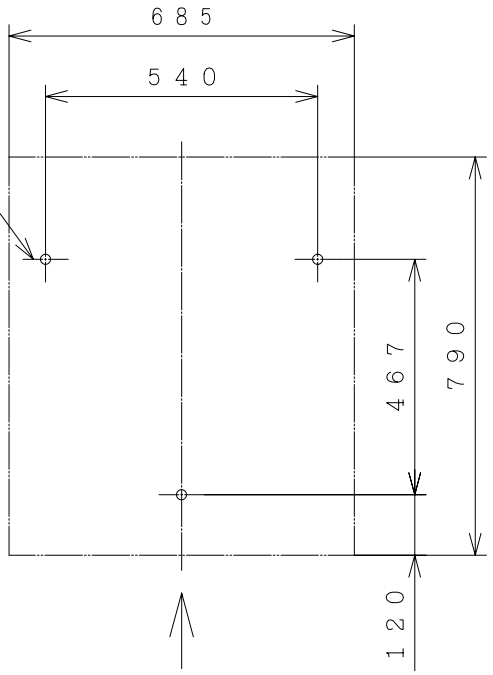
貯湯ユニット (RHK-T56X)

アンカーボルト位置  
3-φ20

上部固定用金具



オートベント取付位置



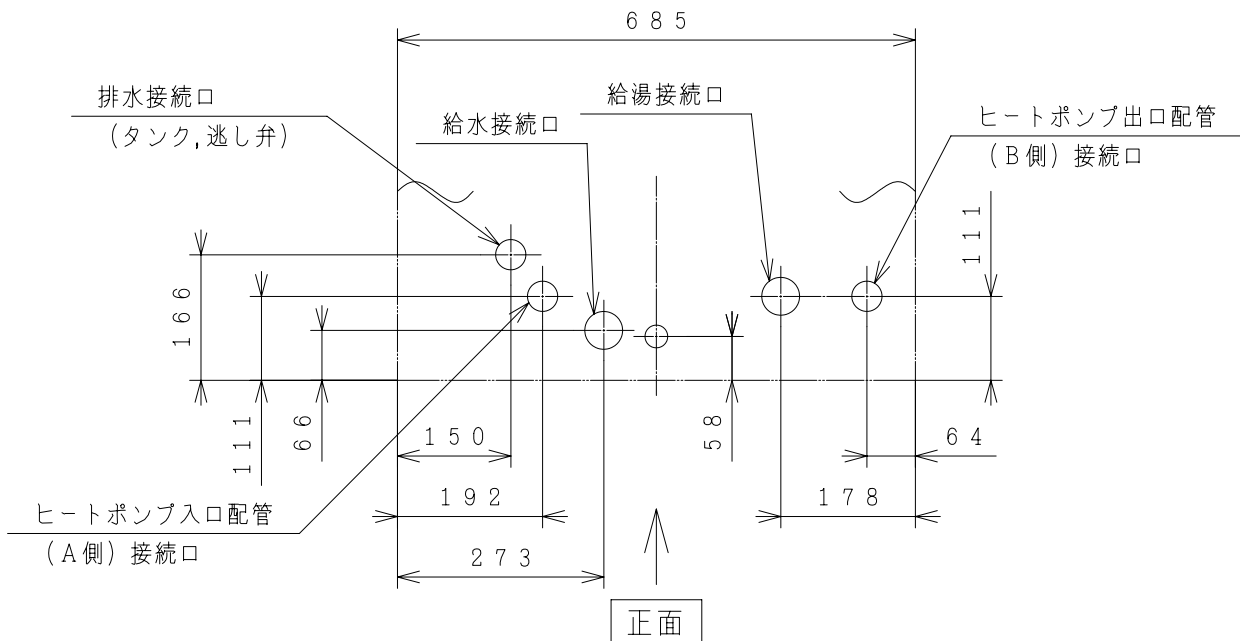
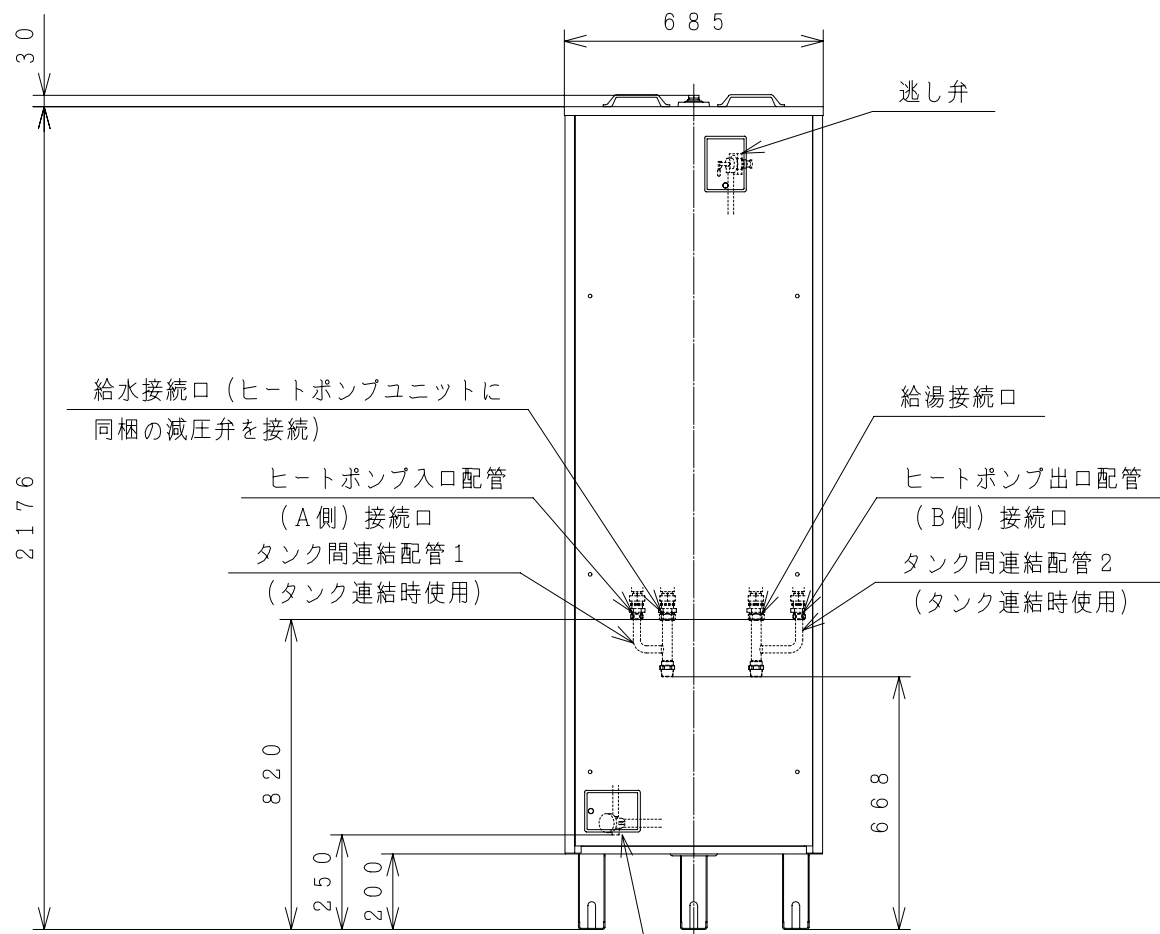
正面

アンカーボルト位置  
(上から見た図)

仕様表

項目	形式	RHK-T56X
種類 (設置場所)		屋外式
水側最高使用圧力 (kPa)		190
タンク容量 (L)		560
貯湯温度 (°C)		65~90
配管内蔵部品		減圧弁、逃し弁
キャビネット色 (近似マンセルN.O.)		ナチュラール (1.0Y8.5/0.5)
外形寸法 (mm)	高さ	2176
	幅	685
	奥行	790
質量 (kg)	製品	92 (満水時: 652)
	製造品	
配管口径	給水配管	R1 (25A)
	給湯配管	R1 (25A)
	排水管	R1/2 (15A)
	ヒートポンプ入口配管 (A側)	R3/4 (20A)
ヒートポンプ出口配管 (B側)		R3/4 (20A)
据付	方式	アンカーボルト固定
付属	品	-

●本仕様は予告なく変更することがあります。



正面  
配管取出位置  
(上から見た図)

別売部品一覧表

部品名	形式	備考
貯湯ユニットコード	RHKTC-10M5	10m
	RHKTC-20M5	20m
脚部後方差込み金具	RHK-PUKSK1	
オートベント	RHK-PUAV20Z	
タンク間連結配管セット	RHKTP-1	

SIGNATURE	DATE	PROJECTION	SCALE	TITLE
DWN. M. Osodo	2008-06-07		NTS	RHK-T56X外形寸法図
CHKD. H. Murakami	2008-06-07	Hitachi Appliances, Inc. Tokyo Japan		TOCHIGI DWG. No.
APPD. S. Katagiri	2008-06-07	3YAA BB0013783		REGD. REGD 2008 0607

