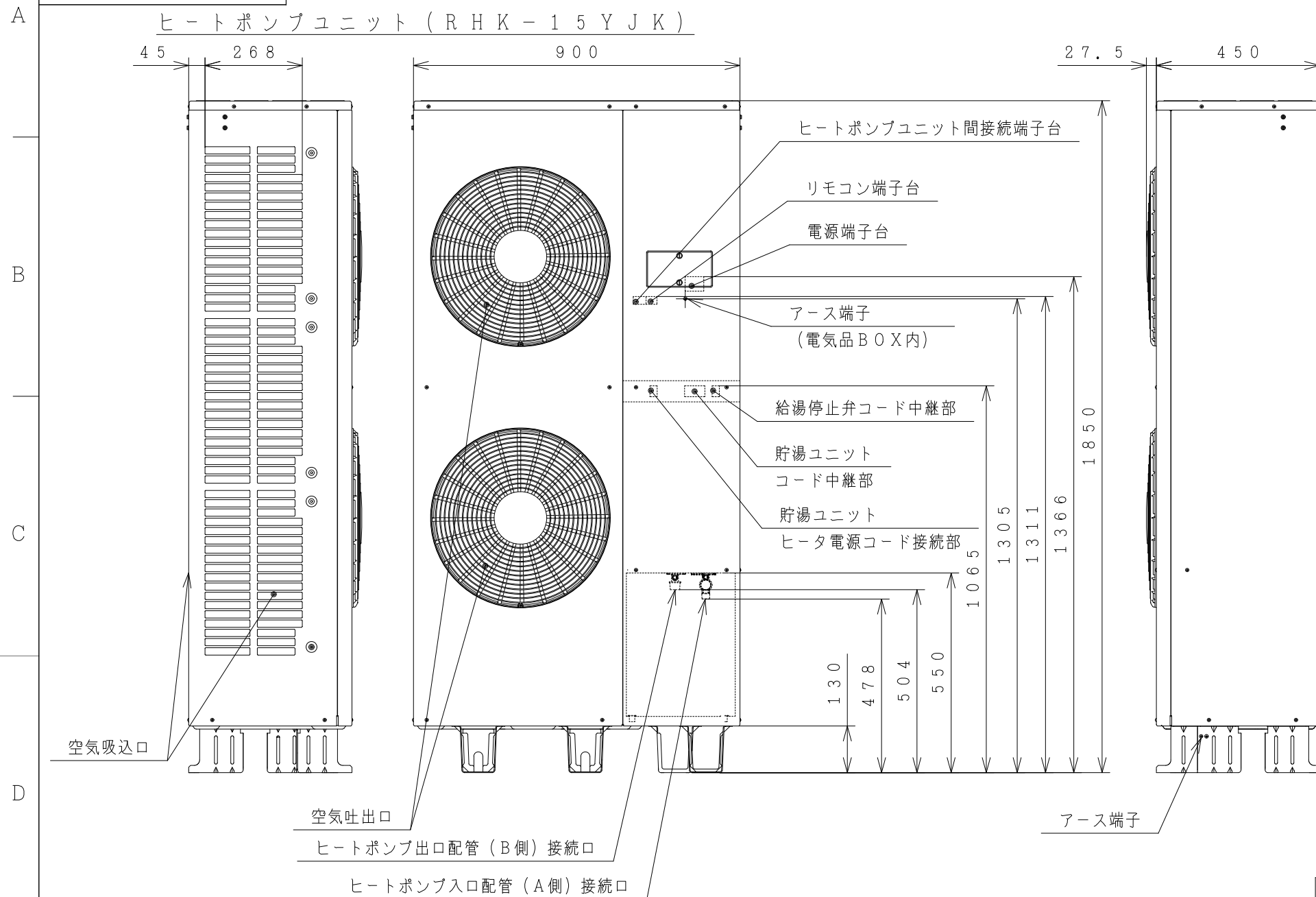


BB0017137



仕様表

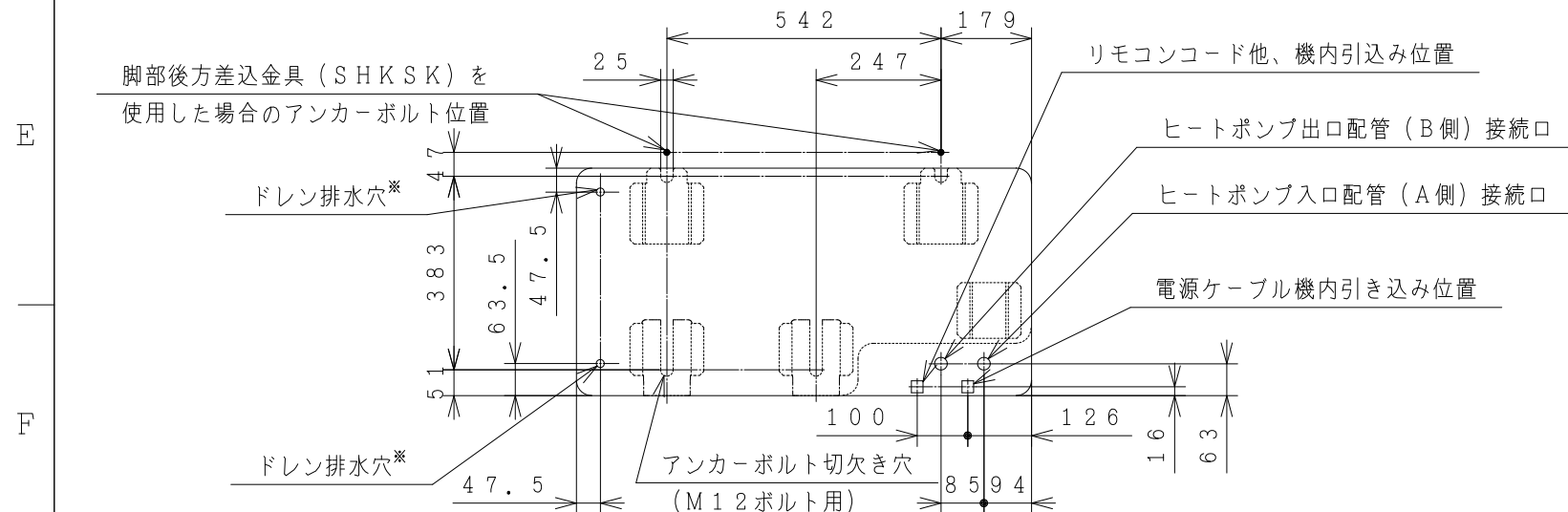
項目	形式	RHK-15YJK	
適用電力制度		業務用電力契約, 低圧電力契約	
種類 (設置場所)		屋外式	
電源 (50/60Hz)		三相200V	
冷凍装置	圧縮機出力 (W)	3200×2台	
	熱交換器フィン形状	コルゲート	
	冷媒制御装置	電動膨張弁	
	冷媒種類	R744 (CO <sub>2</sub> )	
	過負荷保護装置	自動復帰形	
設計圧力 (MPa)		高圧側: 13.2 低圧側: 8.0	
安全装置		過負荷保護, 温度上昇防止	
送風装置	ファンモータ出力 (W)	40×2台	
	ファン種類	プロペラファン	
電気特性	最大電流 (A)	24	
	消費電力 (kW)	定格	3.59
		夏期	3.33
力率 (%)	冬期高温 (90℃)	4.33	
	定格	95	
加熱能力 (kW)	定格	15.0	
	夏期	15.0	
	冬期高温 (90℃)	13.0	
キャビネット色 (近似マンセルNO.)		Tベージュ (5Y7/2)	
外形寸法 (mm)	高さ	1850	
	幅	900	
質量 (kg)	製品	200	
	梱包	200	
騒音 (dB)	定格	51	
配管口径	ヒートポンプ配管	R3/4 (20A)	
ドレン接続口 (外径φmm)		φ16	
据付方式		アンカーボルト固定	
付属品		据付部品一式, 減圧弁	

●本仕様は予告なく変更することがあります。

別売部品一覧表

部品名	形式	備考
リモコン	RHKR-VG1	
リモコンコード	RHKRC-5M4	5 m
	RHKRC-10M4	10 m
	RHKRC-15M4	15 m
	RHKRC-30M5	30 m
ヒートポンプユニット間接続コード	RHKHP-10M5	10 m
	RHKHP-20M5	20 m
上部固定金具セット	RHKZK-1	
脚部後方差込金具	RHKSK	背面をアンカーボルトで直接固定できない時に使用
防雪フード	SP-HK-3	風向ガイド
	RHKBFB-F1	吹出口用
	RHKBFB-L1	横吸入口用
ヒートポンプユニット高置台	RHKBFB-B1	背面吸入口用
	RHK-TW1	

アンカーボルト位置、配管取出口 (上から見た図)



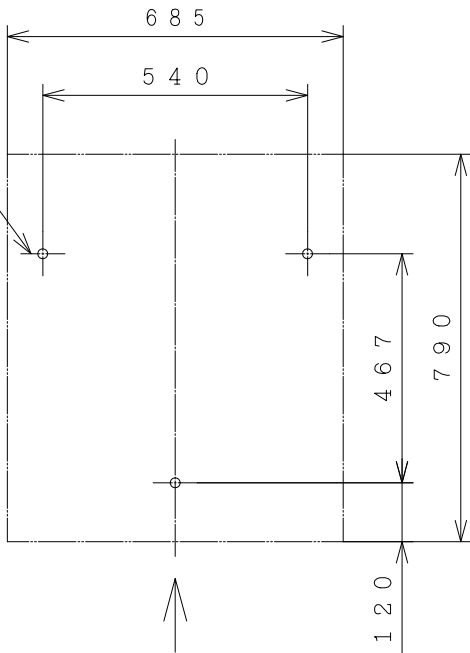
※ドレン排水穴は、付属のドレンパイプ (φ16ホース用) とブッシュを取り付けてください。

SIGNATURE	DATE	PROJECTION	SCALE	TITLE
DWN. M. Osodo	2009-02-17	Hitachi Appliances, Inc. Tokyo Japan	NTS	RHK-15YJK外形寸法図
CHKD. S. Katagiri	2009-02-17			
APPD. S. Katagiri	2009-02-17			
			TOCHIGI DWG. No.	REGD. REGD. 2009 0217
			3YAA BB0017137	

BB0017138

貯湯ユニット (RHK-T56YK)

アンカーボルト位置  
3-φ20



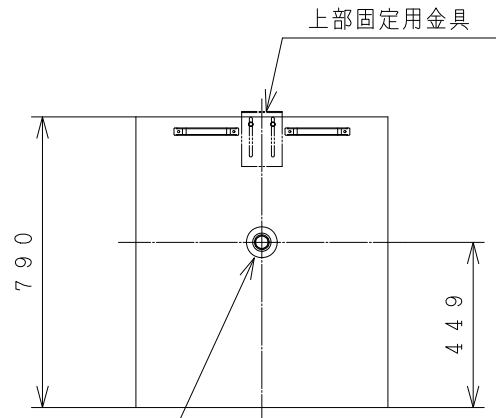
正面

アンカーボルト位置  
(上から見た図)

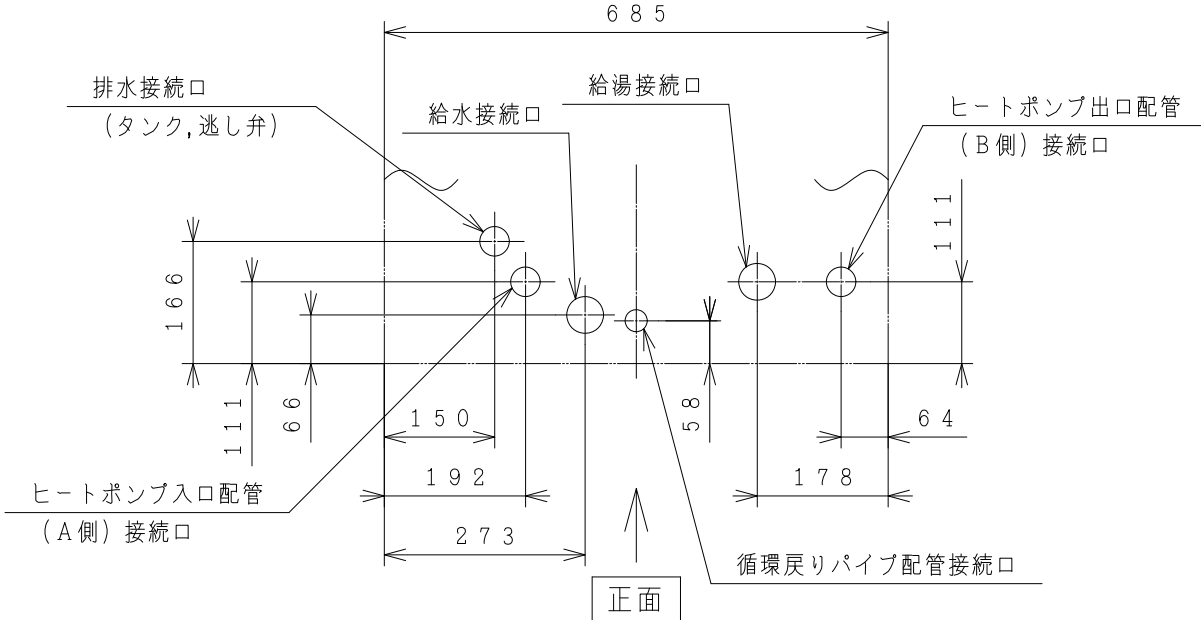
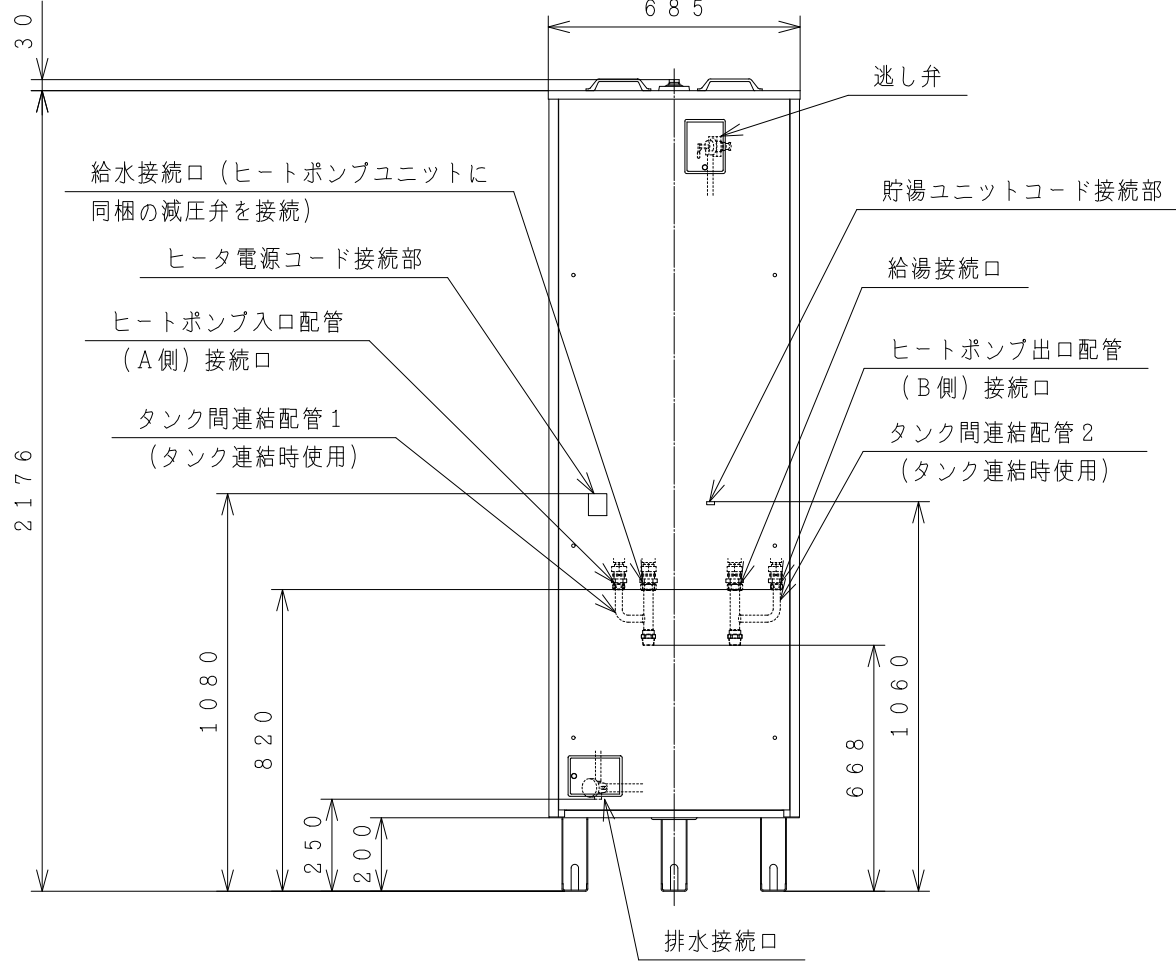
仕様表

項目	形式	RHK-T56YK
種類 (設置場所)		屋外式
水側最高使用圧力 (kPa)		190
タンク容量 (L)		560
貯湯温度 (°C)		65~90
配管内蔵部品		減圧弁、逃し弁
キャビネット色 (近似マンセルNO.)		ナチュラール (1,0Y8.5/0.5)
外形寸法 (mm)	高さ	2176
	幅	685
	奥行	790
質量 (kg)	製品	92 (満水時: 652)
	給水配管	R1 (25A)
配管口径	給湯配管	R1 (25A)
	排水管	R1/2 (15A)
	ヒートポンプ入口配管 (A側)	R3/4 (20A)
	ヒートポンプ出口配管 (B側)	R3/4 (20A)
	据付方法	アンカーボルト固定
付属品		-

●本仕様は予告なく変更することがあります。



オートベント取付位置



正面  
配管取出位置  
(上から見た図)

別売部品一覧表

部品名	形式	備考
貯湯ユニットコード	RHKTC-10M5	10m
	RHKTC-20M5	20m
脚部後方差込み金具	RHK-PUKSK1	
オートベント	RHK-PUAV20Z	
タンク間連結配管セット	RHKTP-1	
循環戻りパイプ	RHKJP-1	

SIGNATURE	DATE	PROJECTION	SCALE	TITLE
DWN. M. Osodo	2009-02-17	⊕	NTS	RHK-T56YK外形寸法図
CHKD. S. Katagiri	2009-02-17	Hitachi Appliances, Inc. Tokyo Japan		TOCHIGI DWG. No.
APPD. S. Katagiri	2009-02-17	3YAA BB0017138		REGD. REGD 2009 0217

