

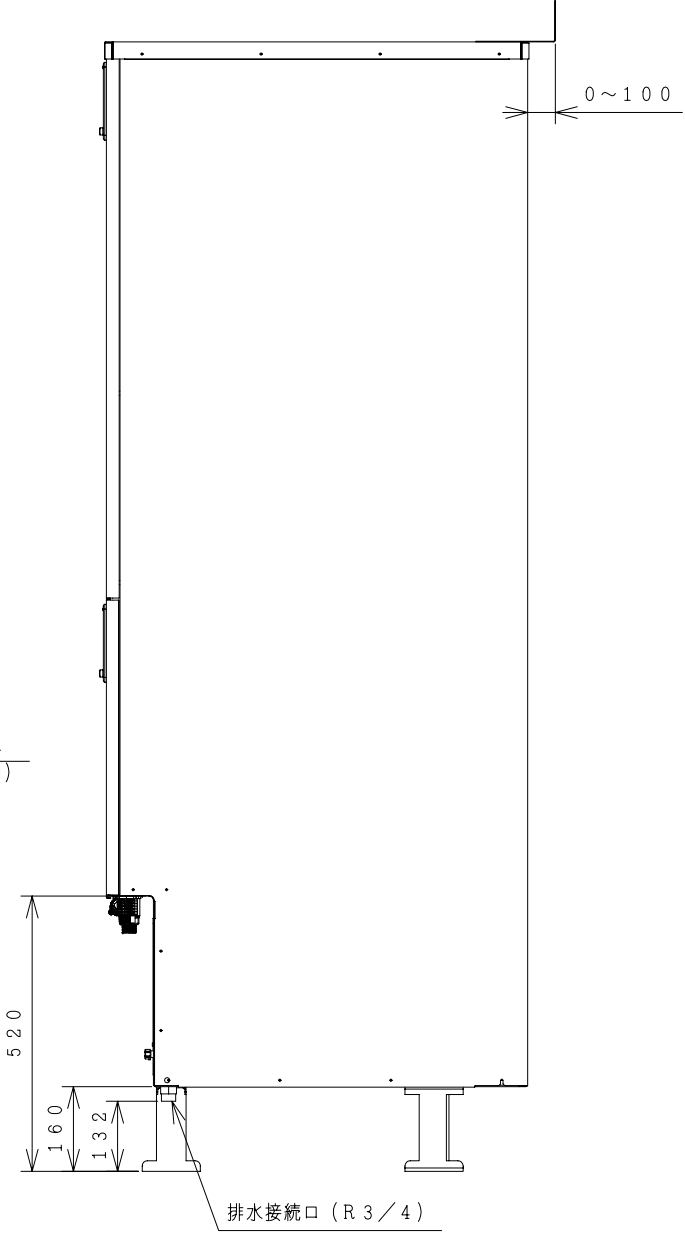
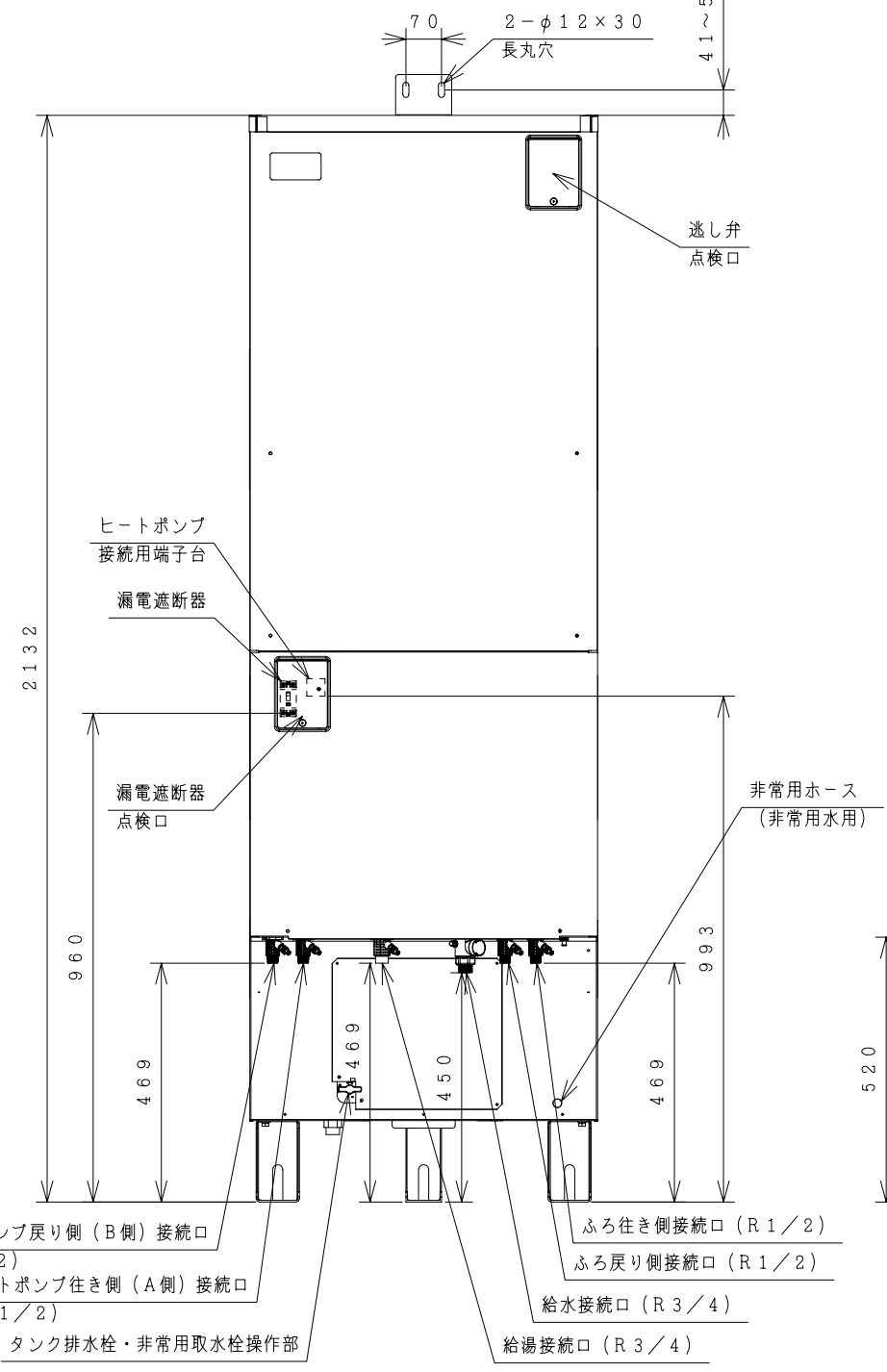
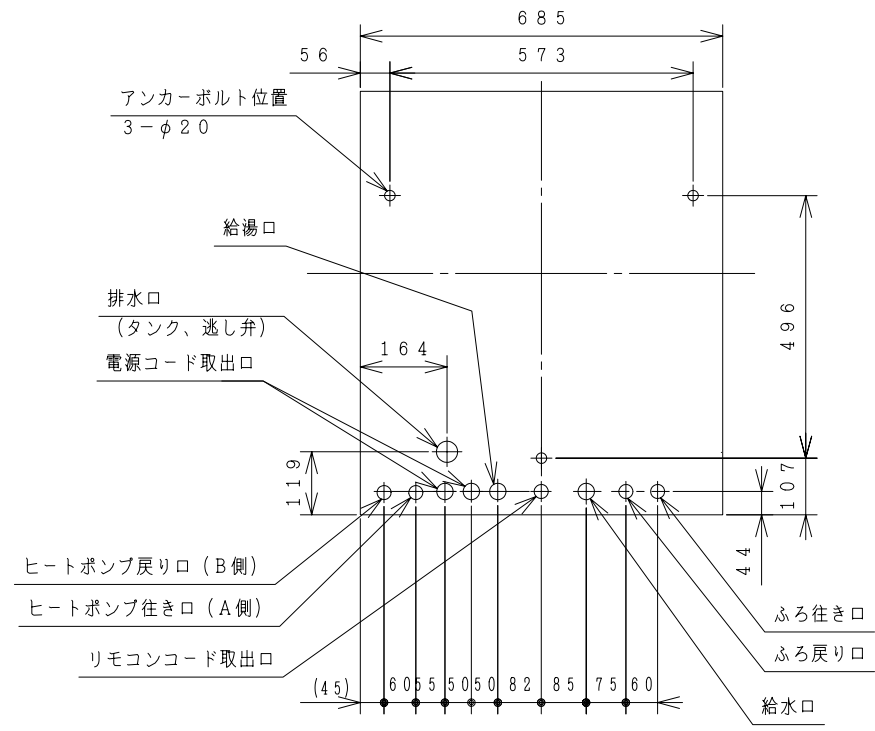
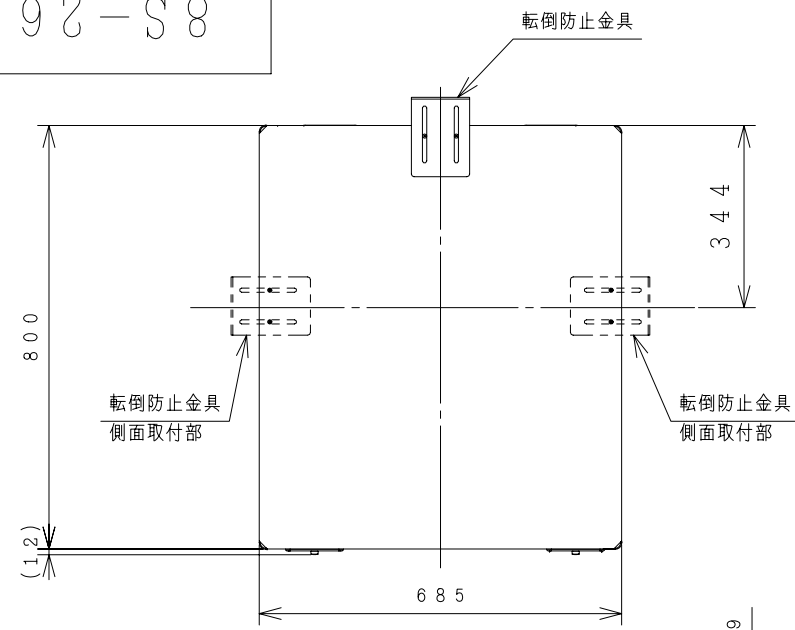
8S-26449

屋外設置型

仕様表 家庭用ヒートポンプ給湯機（一般地仕様）

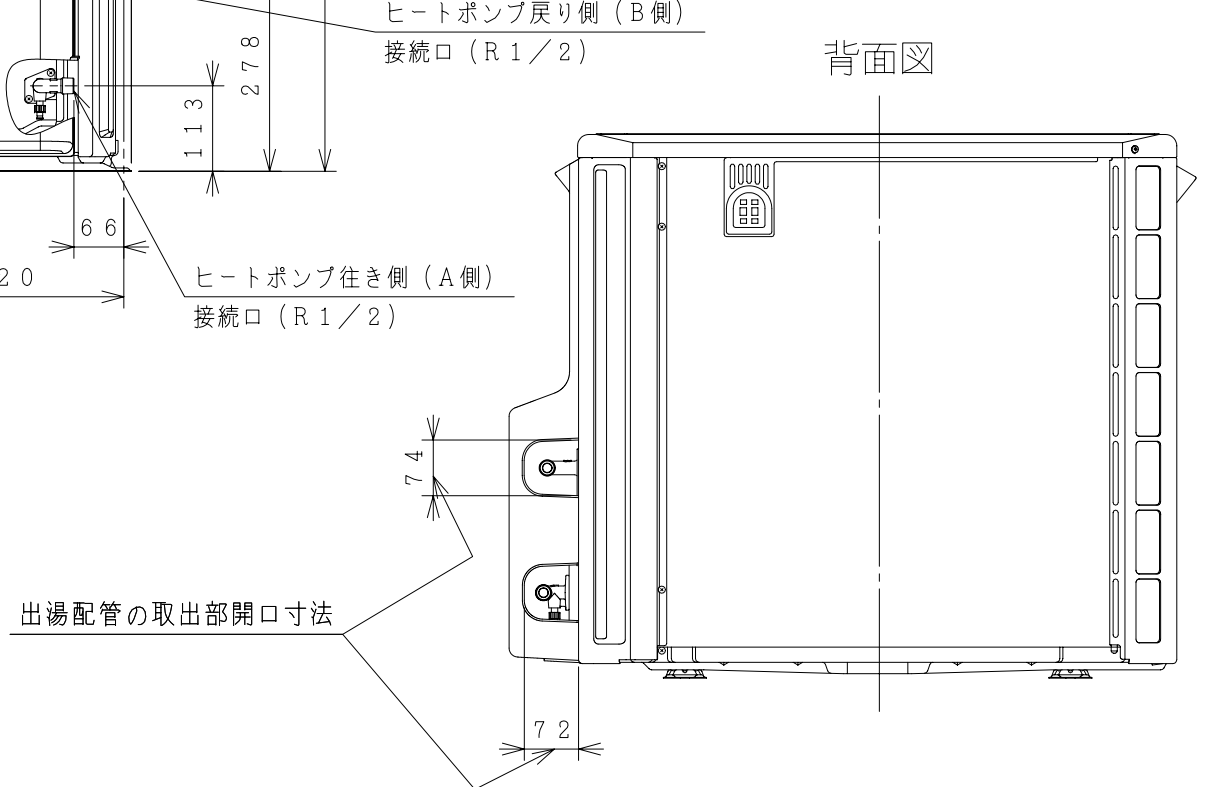
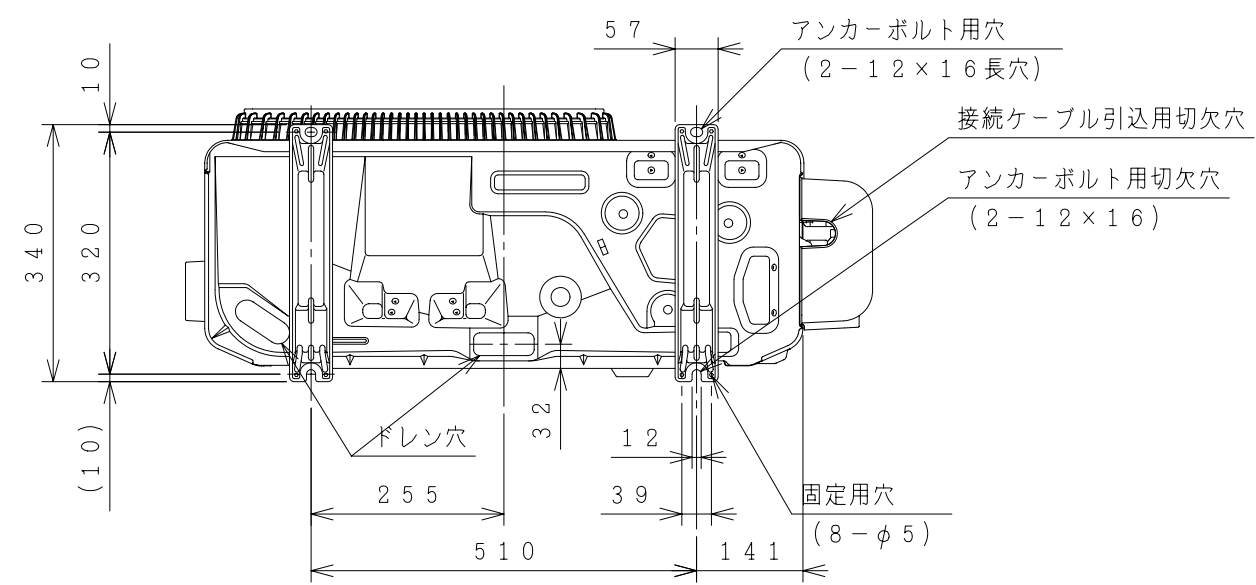
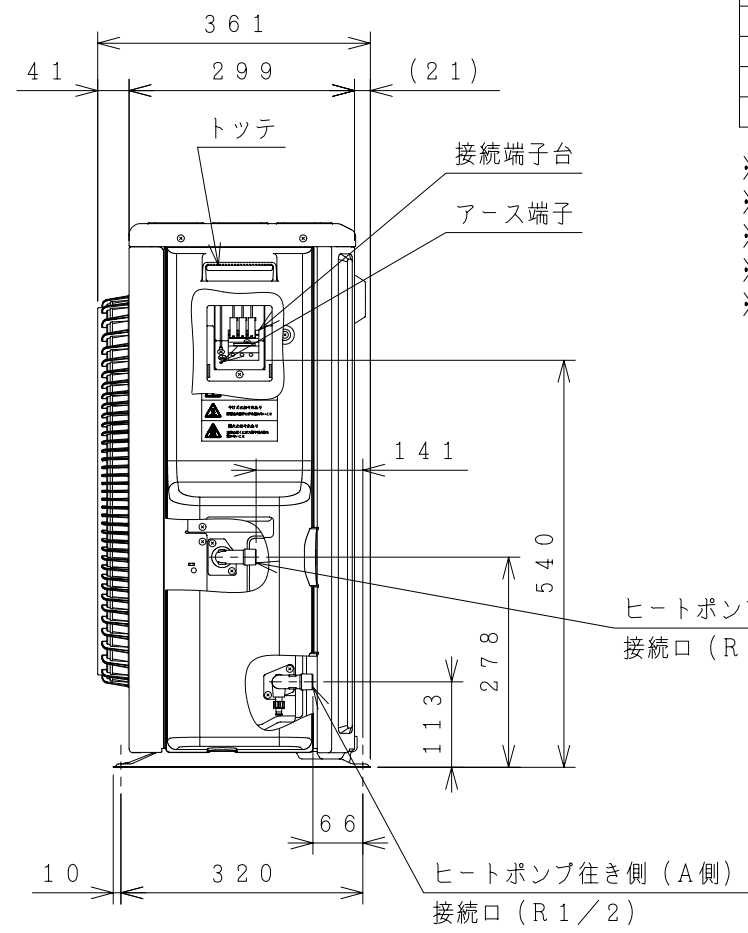
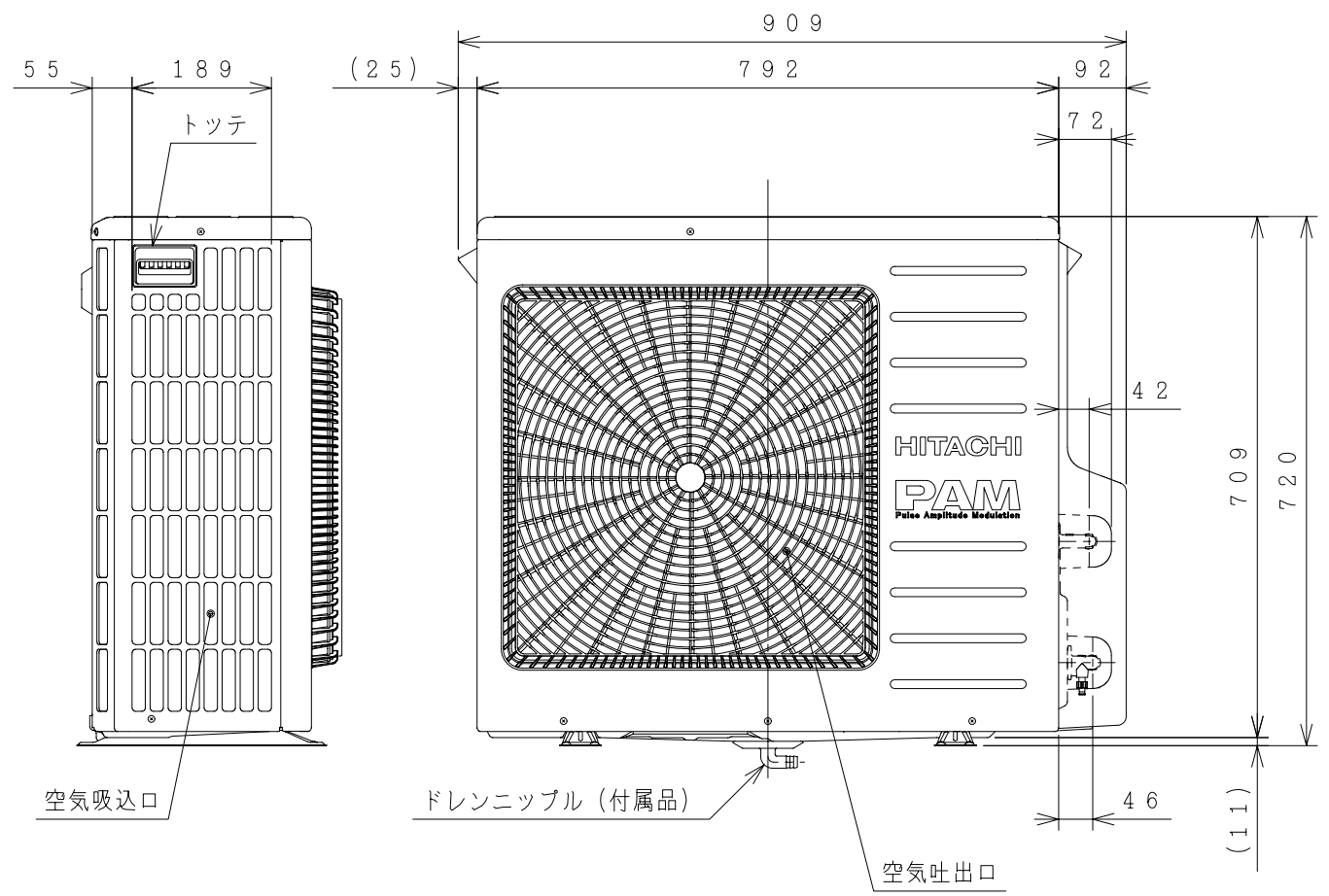
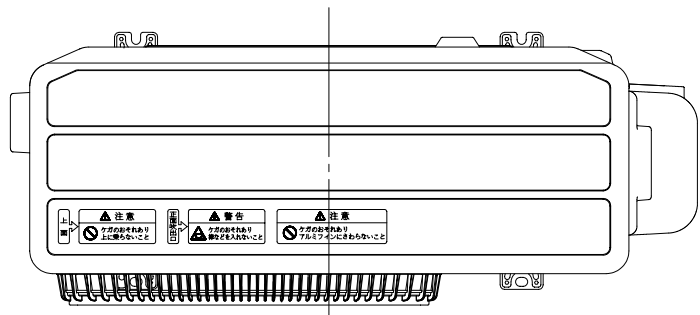
項目	仕様		
	標準仕様	耐塩害仕様	耐重塩害仕様
仕様	BHP-F56LU	BHP-F56LUE	BHP-F56LUJ
形式	BHP-F56LU BHP-F56LUE BHP-F56LUJ		
適用電力制度	季節別時間帯別電灯型/時間帯別電灯型 (通電制御対応)		
相数/定格電圧(定格周波数)	単相200V 50/60Hz		
最大電流	19A		
沸き上げ温度範囲	約65℃~90℃		
形式	BHP-TA56L	BHP-TA56LE	BHP-TA56LJ
設置場所	屋外		
タンク容量	560L		
最大使用圧力	0.19MPa		
外形寸法	2,132mm(高)×685mm(幅)×800mm(奥行)		
消費電力	制御用	5W	
	ふろ保温	50W	
タンク材質	高耐食性ステンレス鋼		
ふろ湯温設定	水温・35℃~約48℃(1℃刻み)		
ふろ水位設定	12段階(1段階3cm)最大湯はり量400L		
給湯湯温設定	水温・35℃~約48℃(1℃刻み)・50・55・60℃		
浴槽設置範囲	上限	4m(本体床面から浴槽あふれ縁高さ)	
	下限	-1m(本体床面からアダプタ高さ)	
最大ふろ配管長	15m10曲り(配管径15A, 架橋ポリ管呼び径13)		
	6m5曲り(配管径φ12.7銅管)		
最大ヒートポンプ配管長	15m10曲り(配管径φ12.7銅管)		
接続配管	給水管	20A(R3/4)	
	給湯管	20A(R3/4)	
	排水管	20A(R3/4)	
	ふろ行き管	15A(R1/2)	
	ふろ戻り管	15A(R1/2)	
	ヒートポンプ行き側(A側)管	φ12.7(R1/2)	
ヒートポンプ戻り側(B側)管	φ12.7(R1/2)		
質量	83kg(満水時 約643kg)		
付属品	台所リモコン、ふろリモコン、転倒防止金具		
ドレンパン	不付		
ヒートポンプユニット形式	BHP-HA75L	BHP-HA75LE	BHP-HA75LJ

(注) 本製品は、ドレンパン不付であり中高層集合住宅等へは据え付けられません。



備考	貯湯ユニット (一般地仕様) BHP-TA56L/TA56LE/TA56LJ	品名	家庭用ヒートポンプ給湯機 BHP-F56LU/LUE/LUJ	投影法		尺度	N. T. S
製図	ニシノ 2013-01-22	日立アプライアンス 株式会社	清水図番	校番	訂正	入庫	2013 01-22 REGD.
審査	ニシノ 2013-01-22						
承認	フシキ 2013-01-22						
外形図			8S-26449				

8S-26451



屋外型

仕様表 家庭用ヒートポンプ給湯機
ヒートポンプユニット (一般地仕様)

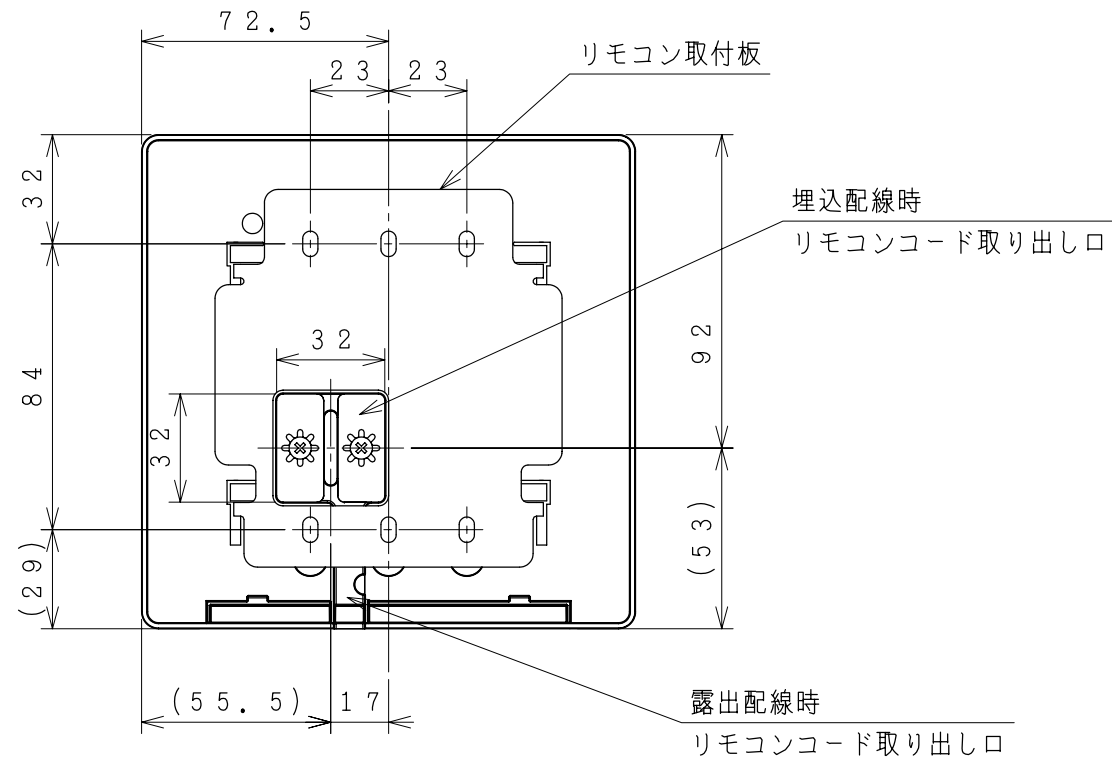
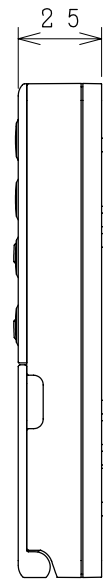
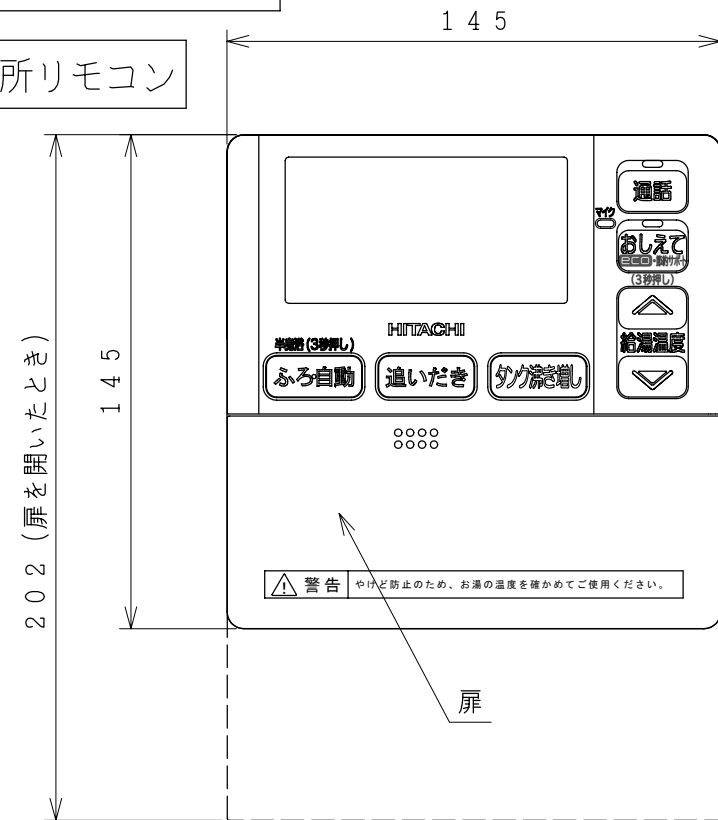
形式	BHP-HA75L
相数/定格電圧 (定格周波数)	単相200V (50/60Hz)
中間期標準加熱能力/消費電力 ^{※2※3}	7.5kW/1.8kW
冬期高温加熱能力/消費電力 ^{※1※2※4}	7.5kW/2.65kW
中間期標準運転電流 ^{※3}	9.5A
運転音 (中間期) ^{※3}	43dB (A)
運転音 (冬期高温) ^{※4}	45dB (A)
冷媒名	R744 (CO ₂)
冷媒封入量	1,060g
設計圧力 (高圧/低圧)	13.3/8.0MPa
質量	61kg
外形寸法	720 (H) × 792 (W) × 299 (D) mm
設置可能最低外気温度	-10℃
循環配管接続口径	R1/2 (入水・出湯)

- ※1) 低外気温時は除霜の為、加熱能力が低下することがあります。
- ※2) 沸き上げ終了直前では、加熱能力が低下することがあります。
- ※3) 作動条件：外気温 (乾球温度/湿球温度) 16℃/12℃、水温17℃、沸き上げ温度65℃
- ※4) 作動条件：外気温 (乾球温度/湿球温度) 7℃/6℃、水温9℃、沸き上げ温度90℃
- ※5) 塩害仕様は形式の末尾に「E」がつきます。耐重塩害仕様は形式の末尾に「J」がつきます。

備考 一般地仕様	品名 家庭用ヒートポンプ給湯機 ヒートポンプユニット 外形図	投影法 	尺度 N. T. S
BHP-HA75L/HA75LE/HA75LJ	日立アプライアンス 株式会社	清水図番 8S-26451	校番 訂正 入庫 2013 01-22 REGD.
製図 ニシノ 2013-01-22	承認 フシキ 2013-01-22	校査	入庫

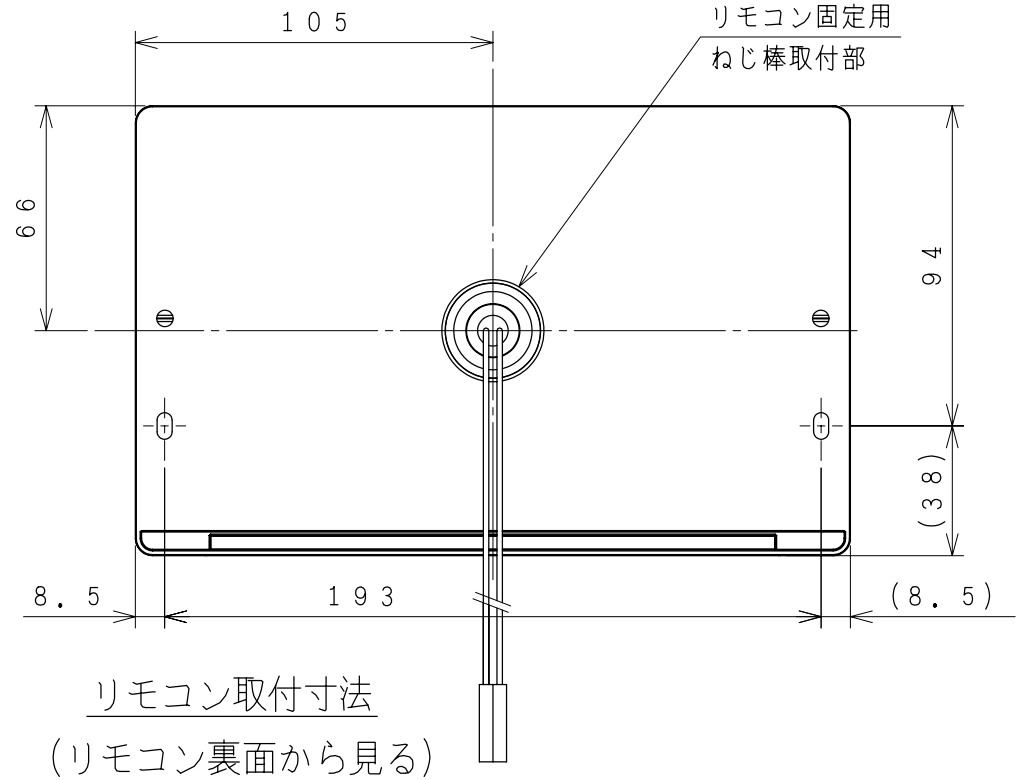
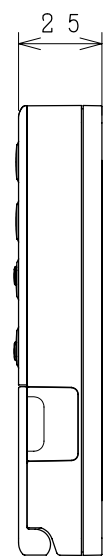
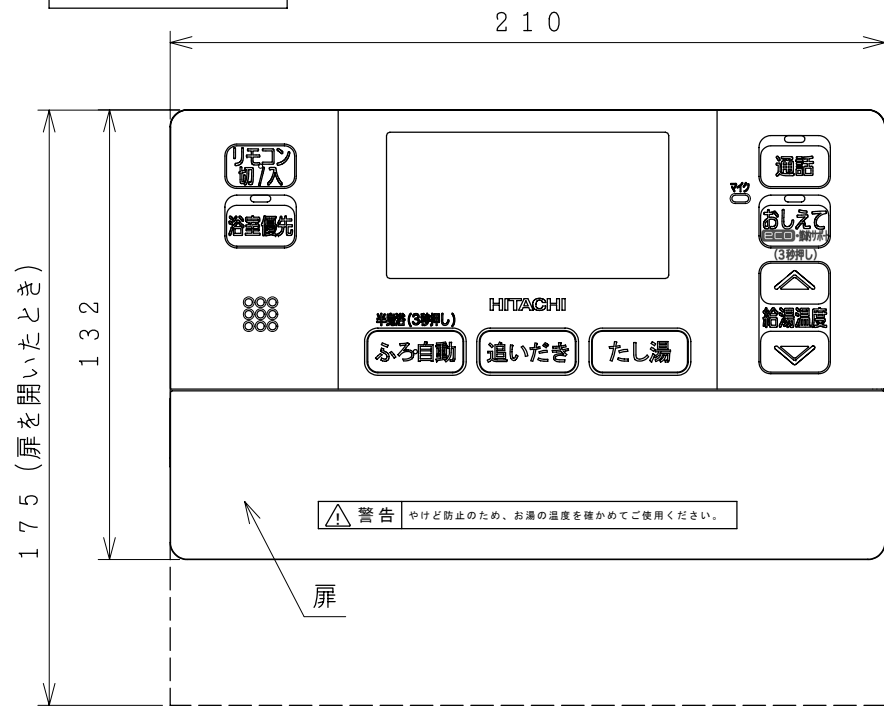
8S-26195

台所リモコン

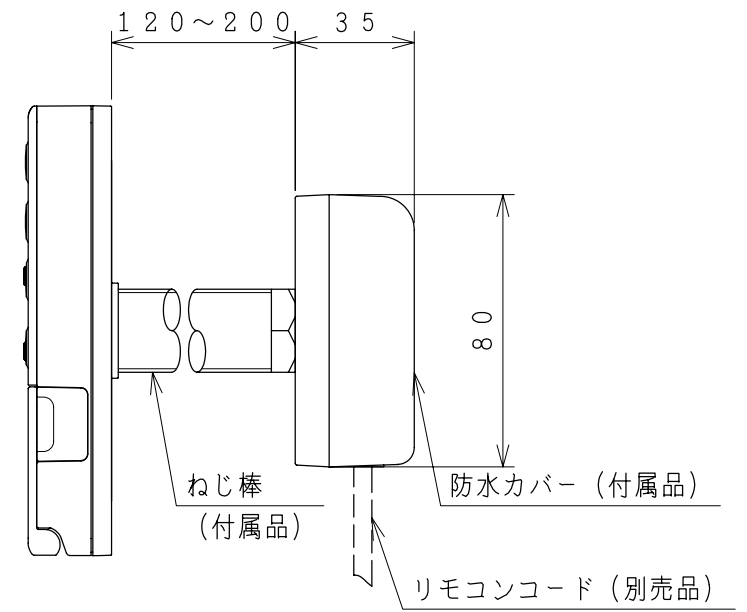


リモコン取付寸法
(リモコン裏面から見る)

ふろリモコン



リモコン取付寸法
(リモコン裏面から見る)



防水カバー取付図

記号	年月日	訂正者	審査者	承認者
来歴				

備考	品名	投影法	尺度
台所リモコン ふろリモコン	家庭用ヒートポンプ給湯機 リモコン 外形図		N. T. S
製図	2012-06-06	日立アプライアンス 株式会社	清水図番 8S-26195
審査	2012-06-06		
承認	2012-06-06		
		校番	訂正
		入庫 2012 06-06 REGD.	