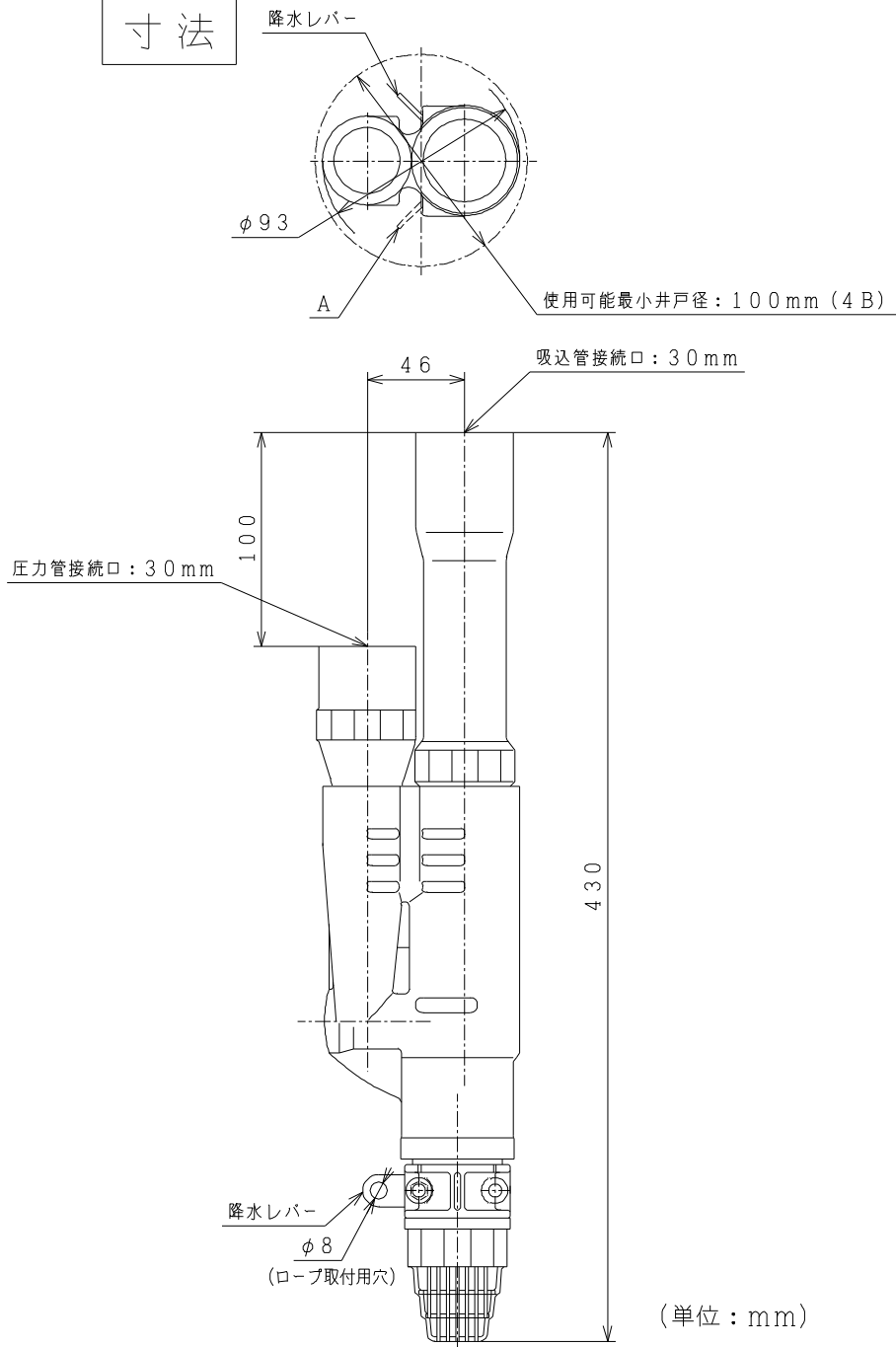


寸法



(単位: mm)

※降水レバーはA方向の場合も有ります。

仕様

○適用機種: CT-P250S・CT-K250SとJ25-24Sの組合わせ

吸上高さ	18m	24m
揚水量	14L/分 (全揚程28m時)	9L/分 (全揚程34m時)

○適用機種: CT-P400SとJ75-24S・J75-35Sの組合わせ

ジェット部型式	J75-J24S	J75-J35S	
吸上高さ	18m	24m	30m
揚水量	25L/分 (全揚程29m時)	15L/分 (全揚程35m時)	9L/分 (全揚程41m時)

○適用機種: C-P400NSとJ75-24S・J75-35Sの組合わせ

ジェット部型式	J75-J24S	J75-J35S	
吸上高さ	18m	24m	30m
揚水量	25L/分 (全揚程29m時)	15L/分 (全揚程35m時)	9L/分 (全揚程41m時)
全揚程	41m	46m	46m

○適用機種: DM-P400SとJ75-24S・J75-35Sの組合わせ

ジェット部型式	J75-J24S	J75-J35S	
吸上高さ	18m	24m	30m
揚水量	20L/分 (全揚程34m時)	14L/分 (全揚程40m時)	7L/分 (全揚程46m時)

○適用機種: CT-P600SとJ75-24S・J75-35Sの組合わせ

ジェット部型式	J75-J24S		J75-J35S	
吸上高さ	18m	24m	30m	35m
揚水量	32L/分 (全揚程30m時)	22L/分 (全揚程36m時)	14L/分 (全揚程42m時)	10L/分 (全揚程47m時)

○適用機種: DM-P600SとJ75-24S・J75-35Sの組合わせ

ジェット部型式	J75-J24S		J75-J35S	
吸上高さ	18m	24m	30m	35m
揚水量	26L/分 (全揚程34m時)	16L/分 (全揚程40m時)	10L/分 (全揚程46m時)	7L/分 (全揚程51m時)

○適用機種: CT-K750SとJ75-24S・J75-35Sの組合わせ

ジェット部型式	J75-J24S		J75-J35S	
吸上高さ	18m	24m	30m	35m
揚水量	37L/分 (全揚程30m時)	25L/分 (全揚程36m時)	17L/分 (全揚程42m時)	12L/分 (全揚程47m時)

○適用機種: C-K750NSとJ75-24S・J75-35Sの組合わせ

ジェット部型式	J75-J24S		J75-J35S	
吸上高さ	18m	24m	30m	35m
揚水量	37L/分 (全揚程30m時)	25L/分 (全揚程36m時)	17L/分 (全揚程42m時)	12L/分 (全揚程47m時)
全揚程	52m	52m	57m	57m

○適用機種: DM-K750SとJ75-24S・J75-35Sの組合わせ

ジェット部型式	J75-J24S		J75-J35S	
吸上高さ	18m	24m	30m	35m
揚水量	31L/分 (全揚程34m時)	18L/分 (全揚程40m時)	11L/分 (全揚程46m時)	8L/分 (全揚程51m時)

注) 適用機種以外の組合わせは行わないでください。

○製品質量: 1.4kg
(同梱品含む)

			深井戸専用ジェット	型式	J25-24S, J75-24S J75-35S
A	製品質量追加	'04.07.30			
来歴	変更内容	変更日	日立アプライアンス株式会社	図番	131A