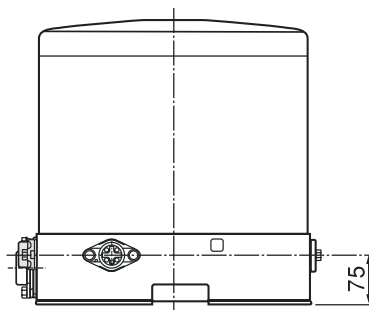
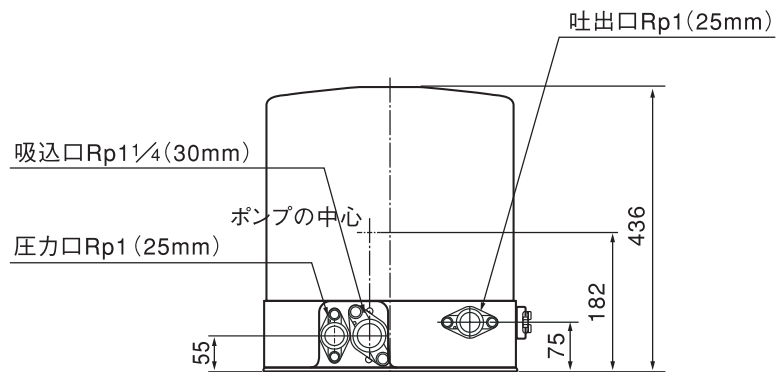
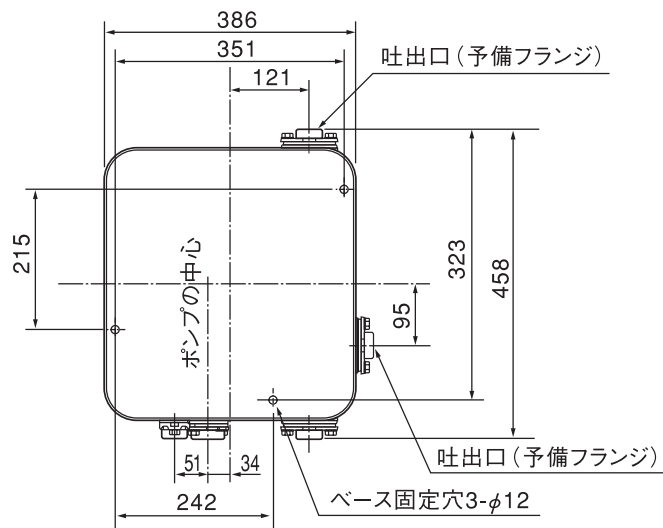


寸法



(単位: mm)

仕様

形名	DM-P400S	DM-P600S	DM-K750S
電源	単相100V	単相100V	3相200V
定格周波数	50-60Hz		
モータ	DCブラシレスモータ (8極)		
定格出力	400W	600W	750W
消費電力	830W	1050W	1250W
制御方式	PAMインバータ制御 + 吐出圧力一定制御		
一定制御圧力	220kPa		
吸上高さ	12m	12m	12m
押上高さ	16m	16m	16m
銘板表示揚水量 (全揚程12m時)	32L/分 (全揚程28m時)	36L/分 (全揚程28m時)	36L/分 (全揚程28m時)
フランジ口径	吸込管	30mm (1 1/4 B)	
	圧力管	30mm (1 1/4 B)	
	吐出管	25mm (1 B)	
製品質量	27kg		

* 上記仕様は深井戸専用ジェット組合せ時。

深井戸専用ジェット、深井戸用シングルジェット組合せ時の標準揚水量

ポンプ形式	ジェット部品形式	吸上げ高さ	吸込管	圧力管	標準揚水量
DM-P400S形	J75-24S形	1.8m	30mm (1 1/4 B)	30mm (1 1/4 B)	20L/分 (全揚程: 34m)
	J75-35S形	2.4m	30mm (1 1/4 B)	30mm (1 1/4 B)	14L/分 (全揚程: 40m)
	J40-24SS形	3.0m	30mm (1 1/4 B)	30mm (1 1/4 B)	7L/分 (全揚程: 46m)
DM-P600S形	J75-24S形	2.4m	30mm (1 1/4 B)	50mm (2B)	8L/分 (全揚程: 40m)
	J75-35S形	1.8m	30mm (1 1/4 B)	30mm (1 1/4 B)	26L/分 (全揚程: 34m)
	J40-24SS形	2.4m	30mm (1 1/4 B)	30mm (1 1/4 B)	16L/分 (全揚程: 40m)
DM-K750S形	J75-24S形	3.0m	30mm (1 1/4 B)	30mm (1 1/4 B)	10L/分 (全揚程: 46m)
	J75-35S形	3.5m	30mm (1 1/4 B)	30mm (1 1/4 B)	7L/分 (全揚程: 51m)
	J40-24SS形	2.4m	30mm (1 1/4 B)	50mm (2B)	8L/分 (全揚程: 40m)
DM-K750S形	J75-24S形	1.8m	30mm (1 1/4 B)	30mm (1 1/4 B)	31L/分 (全揚程: 34m)
	J75-35S形	2.4m	30mm (1 1/4 B)	30mm (1 1/4 B)	18L/分 (全揚程: 40m)
	J40-24SS形	3.0m	30mm (1 1/4 B)	30mm (1 1/4 B)	11L/分 (全揚程: 46m)
DM-K750S形	J75-24S形	3.5m	30mm (1 1/4 B)	30mm (1 1/4 B)	8L/分 (全揚程: 51m)
	J75-35S形	2.4m	30mm (1 1/4 B)	50mm (2B)	8L/分 (全揚程: 40m)
	J40-24SS形	2.4m	30mm (1 1/4 B)	50mm (2B)	8L/分 (全揚程: 40m)

* J40-24SSの圧力管は井戸径を示す

深井戸用コンパクトポンプ	型式	DM-P400S DM-P600S DM-K750S
	図番	140

日立アプライアンス株式会社