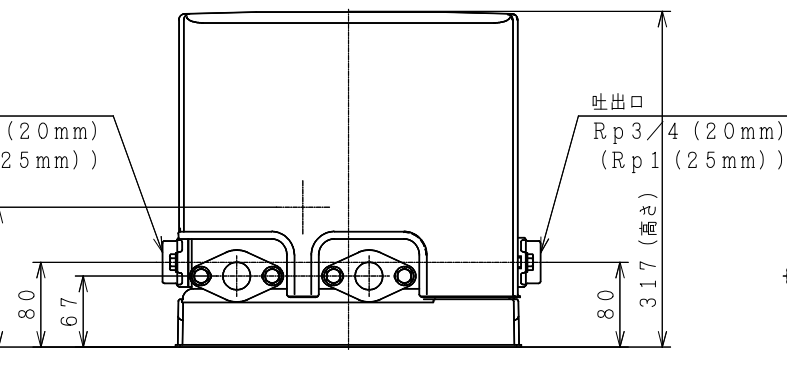
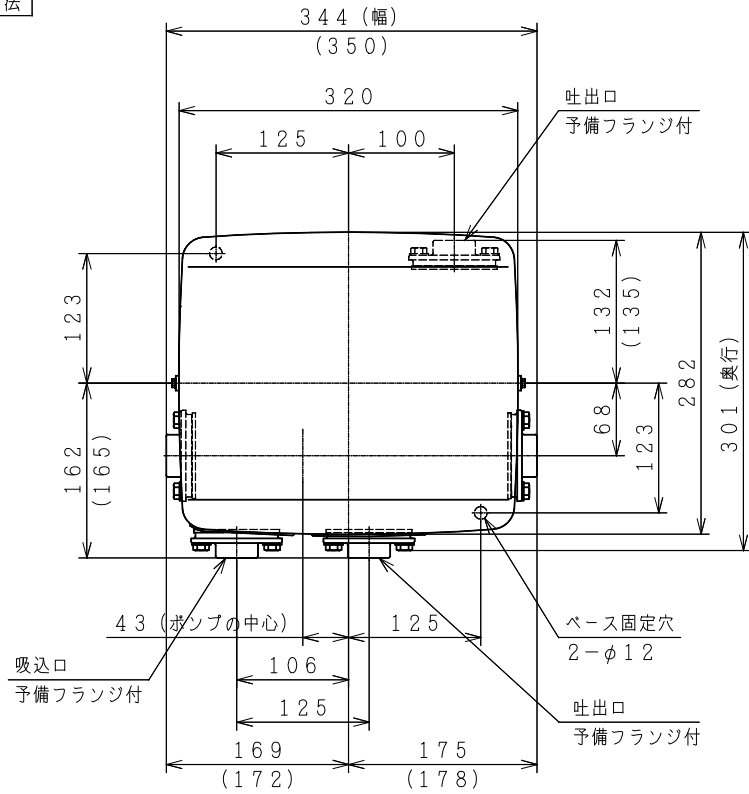


寸法



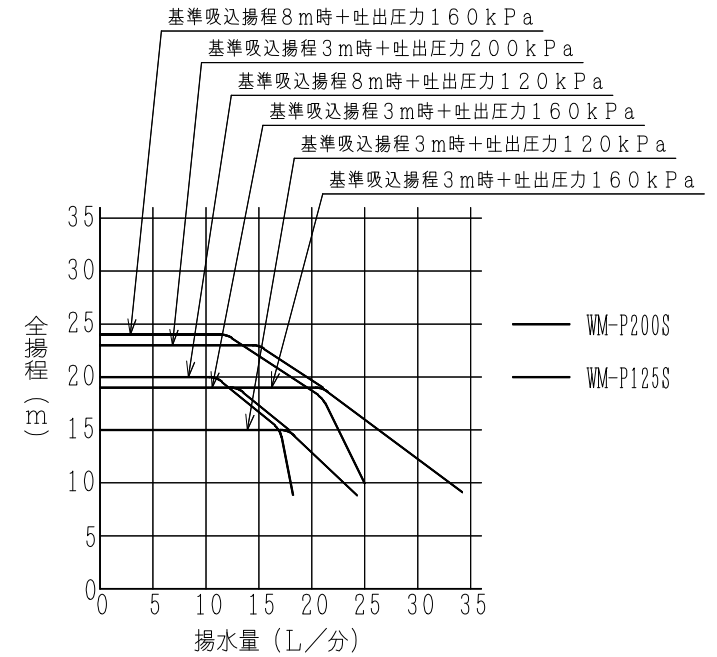
※ ( ) 内の数字はWM-P200S

(単位 : mm)

仕様

形名	WM-P125S	WM-P200S
電源	単相100V	
定格周波数	50-60Hz	
モータ	DCブラシレスモータ (8種)	
定格出力	125W	200W
消費電力	270W	380W
制御方式	PAMインバータ制御 + 吐出圧力一定制御	
一定制御圧力	120kPa/160kPa 吸上高さに応じて切替え可	160kPa/200kPa 吸上高さに応じて切替え可
吸上高さ	8m   3m	8m   3m
押し高さ	9m   13m	13m   17m
銘板表示揚水量 (全揚程12m時)	18L/分 (吸上高さ8m時) 21L/分 (吸上高さ3m時)	24L/分 (吸上高さ8m時) 31L/分 (吸上高さ3m時)
フランジ口径	吸込管 20mm (3/4B) 吐出管 20mm (3/4B)	25mm (1B) 25mm (1B)
製品質量	13kg	

揚水性能



浅井戸用コンパクトポンプ 型式 WM-P125S  
WM-P200S

日立アプライアンス株式会社 図番 144