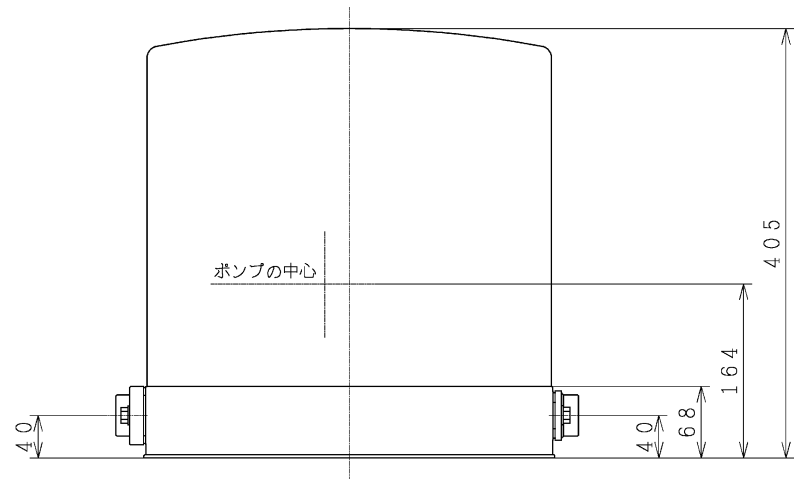
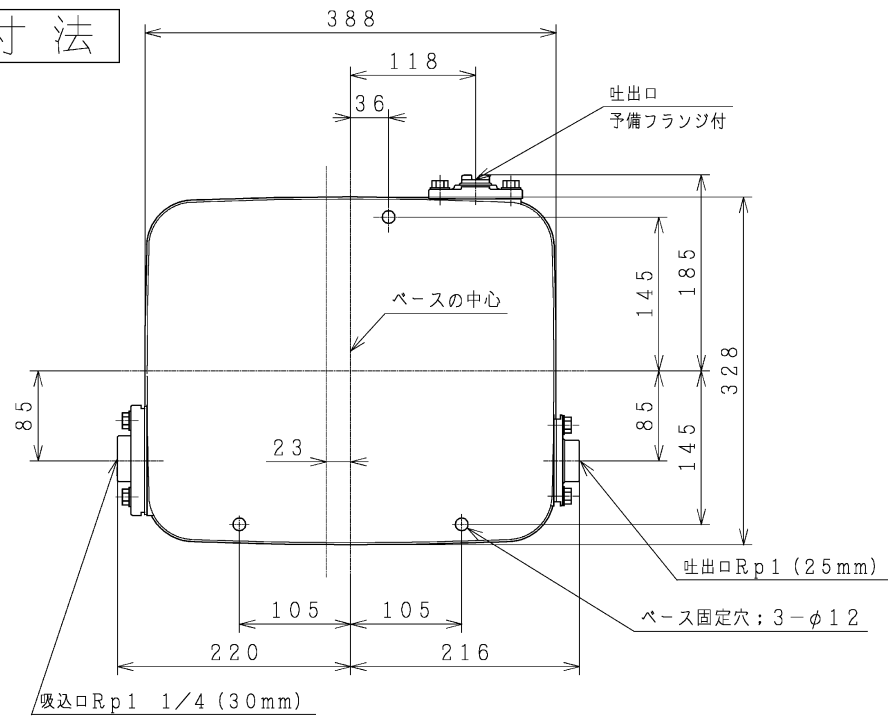


寸法

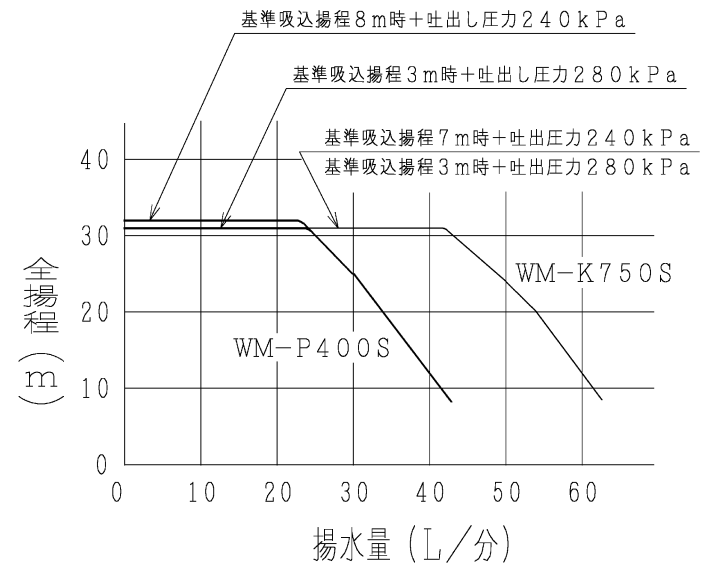


(単位: mm)

仕様

形名	WM-P400S	WM-K750S		
電源	単相100V	3相200V		
定格周波数	50-60Hz			
モータ	DCブラシレスモータ (8極)			
定格出力	400W	750W		
消費電力	690W	980W		
制御方式	PAMインバータ制御 + 吐出圧力一定制御			
一定制御圧力	240/280kPa 吸上高さに応じて切替え可能			
吸上高さ	8m	3m	7m	3m
押上高さ	16m	22m	16m	22m
銘板表示揚水量 (全揚程12m時)	40L/分 (吸上高さ8m時)		61L/分 (吸上高さ7m時)	
フランジ口径	吸込管	30mm (1 ¹ / ₄ B)		
	吐出管	25mm (1B)		
製品質量	19kg			

揚水性能



浅井戸用コンパクトポンプ	型式	WM-P400S WM-K750S
日立アプライアンス株式会社	図番	146