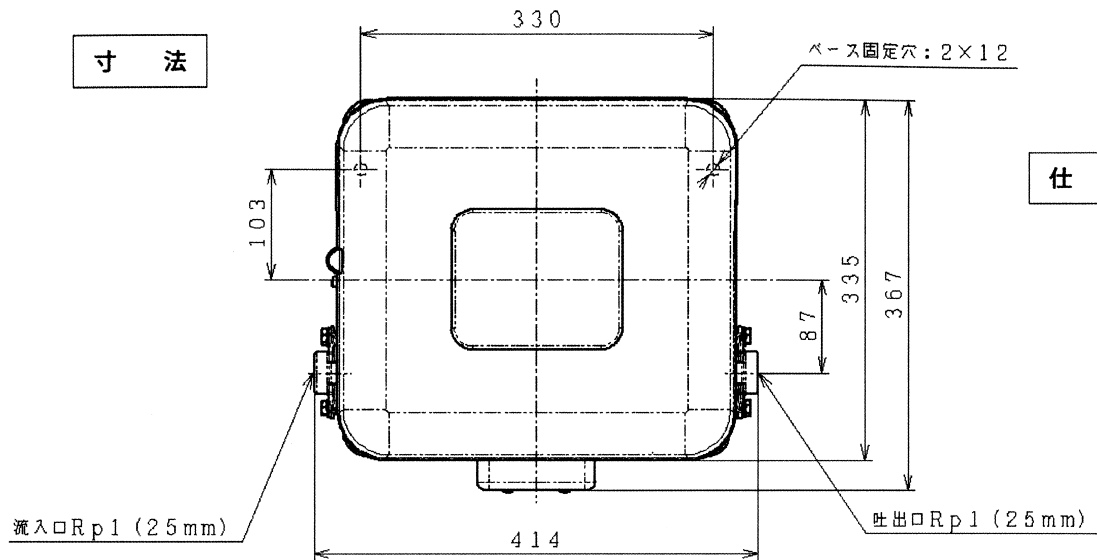
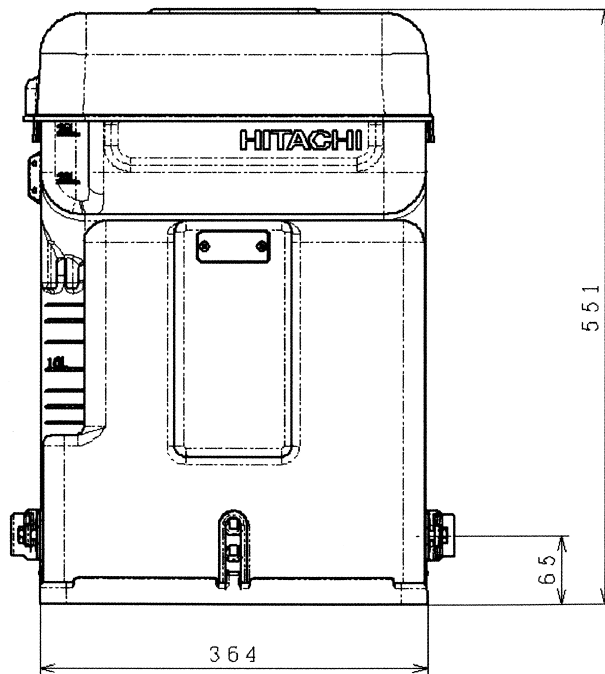


寸法



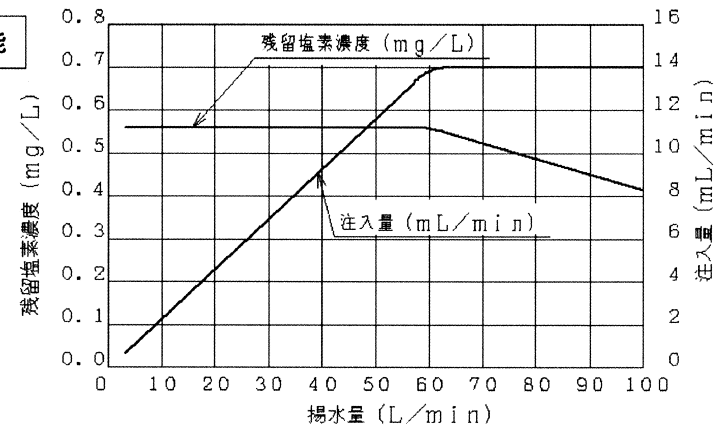
仕様

形名	CS-30S	CS-30S2
相・定格電圧	単相100V	単相200V
定格周波数	50-60Hz	
定格消費電力	22W	
注入量	0~16mL/min	
最大使用圧力	400kPa	
処理水槽	※3~100L/min	
薬液槽容量	30L	
使用薬液	次亜塩素酸ナトリウム (有効塩素5%または12%)	
接続口径	25mm (1B)	
製品質量	10Kg	
付属品	ホースポンプ、計量カップ、カルキ量測定器 アース線、延長注入チューブ、キャップ	



(単位:mm)

性能



除菌器

型式  
CS-30S  
CS-30S2