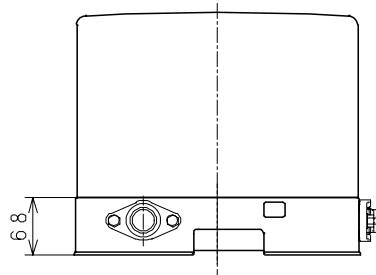
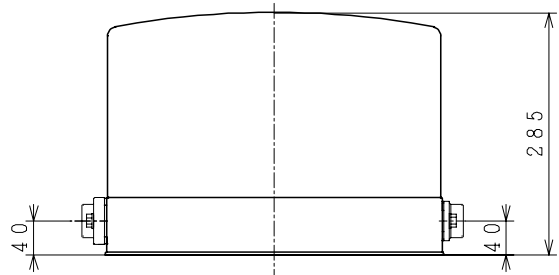
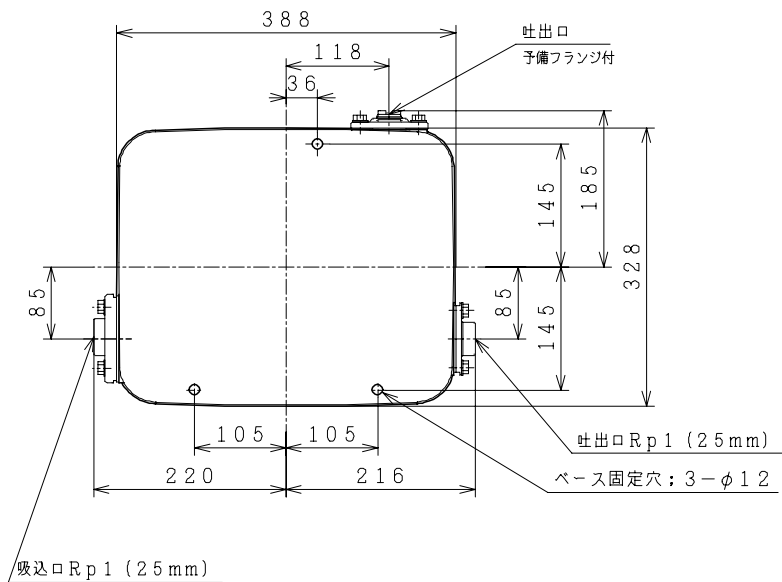
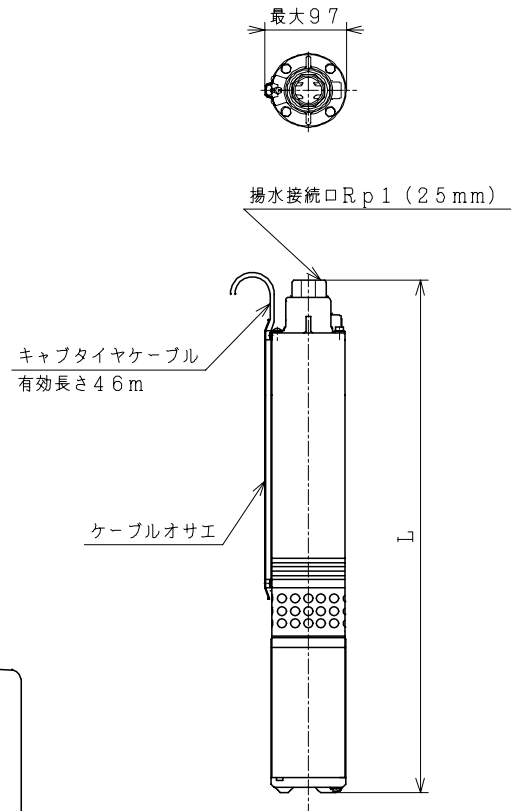


# 寸法

## 地上部



## 水中部



ポンプ形名	SPM-P450NS1		SPM-P600NS1		SPM-K750NS1	
周波数	50Hz	60Hz	50Hz	60Hz	50Hz	60Hz
L	704	626	749	671	883	754
羽根素線数	10	7	11	8	14	9

(単位: mm)

深井戸用水中ポンプ寸法図

型式	SFM-P450NS1 SFM-P600NS1 SFM-K750NS1
----	---