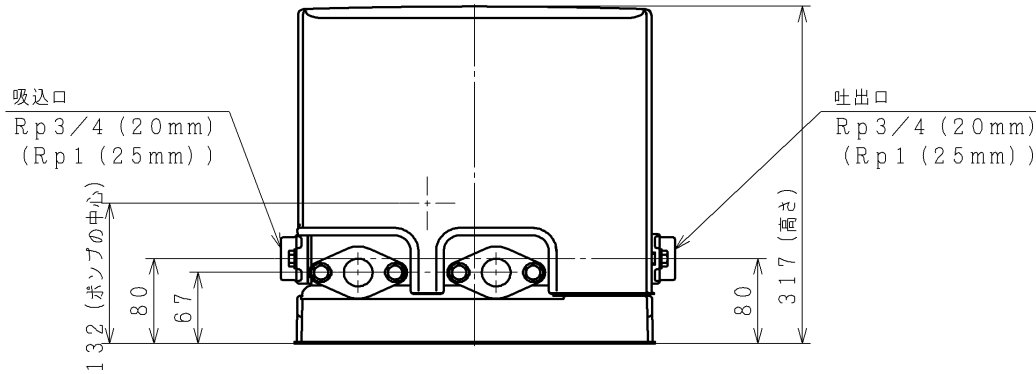
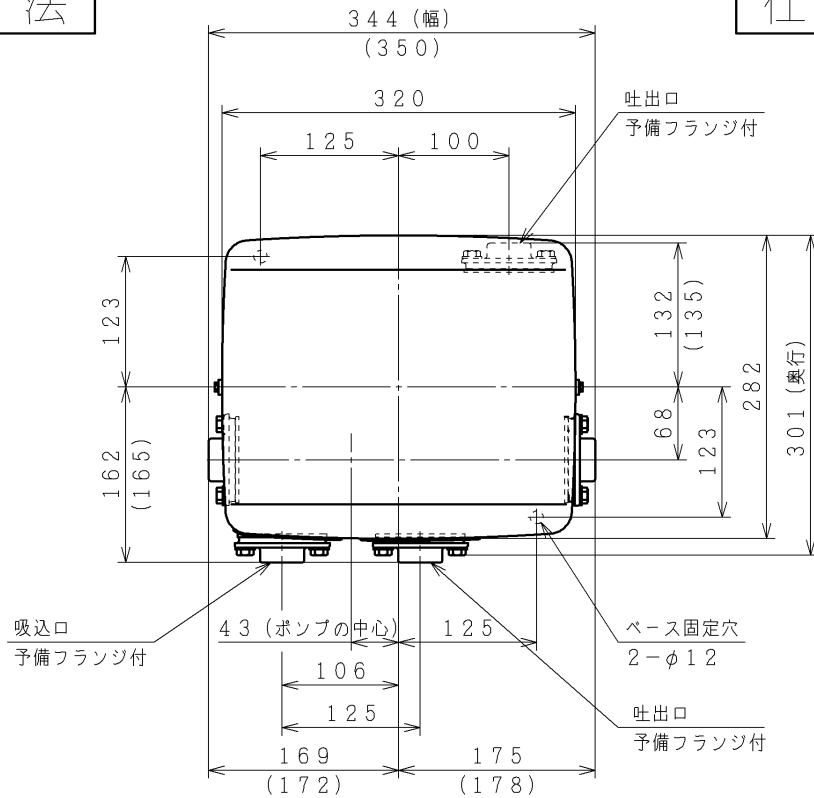


# 寸法

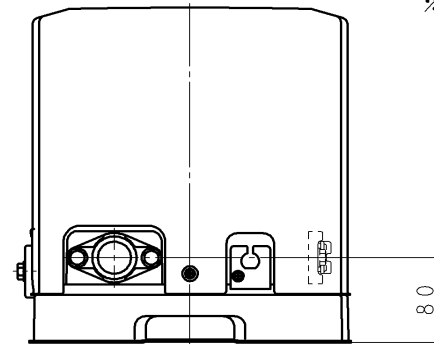
# 仕様



※ ( ) 内の数字はWM-P200V (単位: mm)

型式		WM-P125V	WM-P200V		
電源		単相100V			
定格周波数		50-60Hz			
モータ		DCブラシレスモータ (8極)			
定格出力		125W	200W		
消費電力		295W	430W		
制御方式		PAMインバータ制御			
運転圧力	標準 (U)	標準 (L)	高い (H)	標準 (L)	高い (H)
		ON圧力	80kPa	100kPa	150kPa
	OFF圧力	130kPa	170kPa	200kPa	240kPa
	圧力一定 (S)	120kPa	160kPa	160kPa	200kPa
吸上高さ		8m	3m	8m	3m
押し高さ		5m (9m)	9m (13m)	14m (13m)	18m (17m)
銘板表示揚水量 (全揚程12m時)		21L/分 (吸上高さ8m時) 28L/分 (吸上高さ3m時)		28L/分 (吸上高さ8m時) 35L/分 (吸上高さ3m時)	
フランジ口径	吸込管	20mm (3/4B)		25mm (1B)	
	吐出管	20mm (3/4B)		25mm (1B)	
製品質量		13kg		15kg	

※押し高さの ( ) 内は圧力一定 (S) 時



B	誤記訂正	09.06.25	浅井戸用コンパクトポンプ	型式	WM-P125V WM-P200V
A	誤記訂正	08.09.20		日立アプライアンス株式会社	図番
来歴	変更内容	変更日			