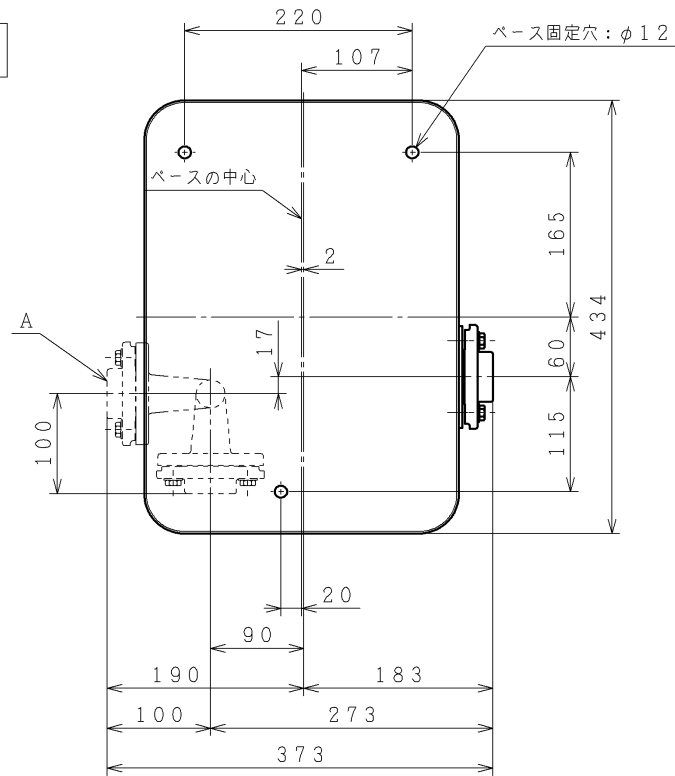


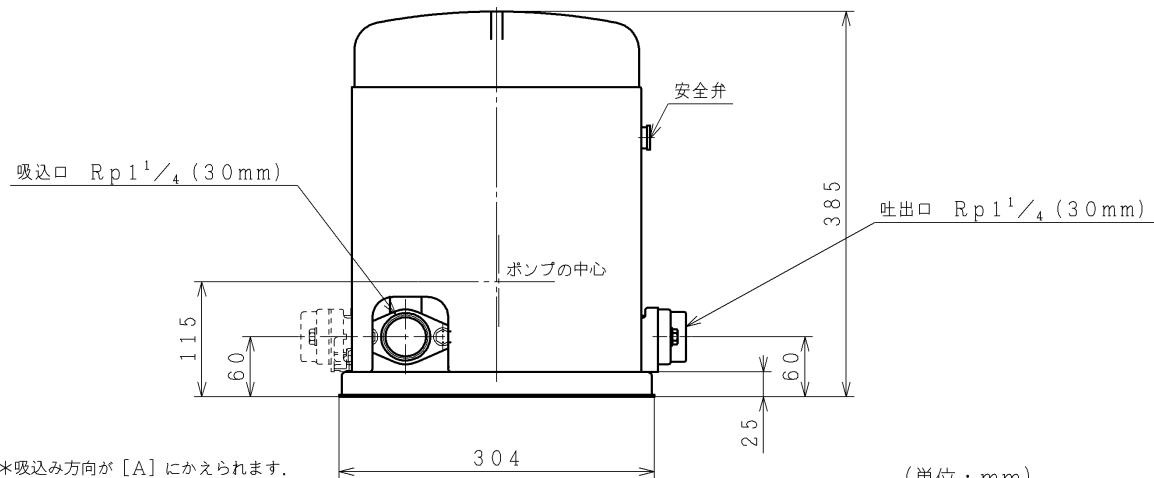
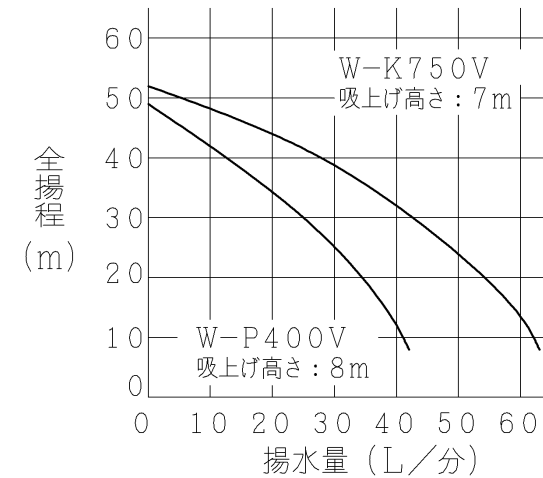
# 寸法



# 仕様

|                  |  |                     |
|------------------|--|---------------------|
| ポンプ型式            | W-P400V  | W-K750V             |
| 電源               | 単相100V   | 3相200V              |
| 電動機              | 400Wコンデンサ<br>誘導電動機(2極)   | 750W3相<br>誘導電動機(2極) |
| 消費電力(50/60Hz)    | 690W/690W  | 1100W/1160W         |
| 吸上げ高さ            | 8m   | 7m                  |
| 全揚程              | 32m  | 35m                 |
| 銘板表示揚水量(全揚程12m時) | 40L/分  | 61L/分               |
| フランジ口径           | 吸込口 30mm (1 <sup>1</sup> / <sub>4</sub> B)<br>吐出口 30mm (1 <sup>1</sup> / <sub>4</sub> B) |                     |
| 製品質量             | 25kg   |                     |

# 揚水性能



\*吸込み方向が[A]にかえられます。

(単位: mm)

|               |    |                    |
|---------------|----|--------------------|
| 浅井戸用非自動ポンプ    | 型式 | W-P400V<br>W-K750V |
| 日立アプライアンス株式会社 | 図番 | 182                |