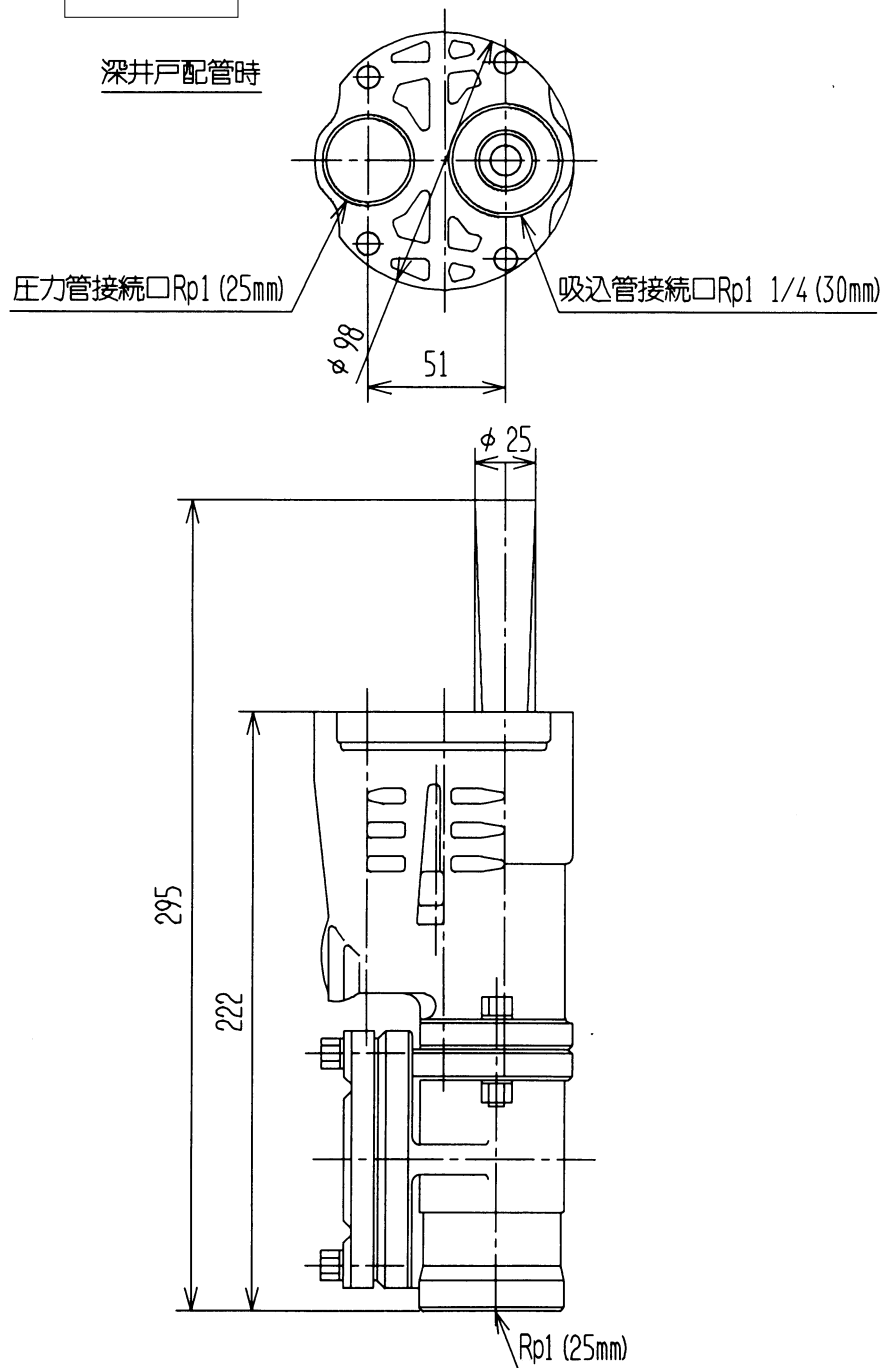
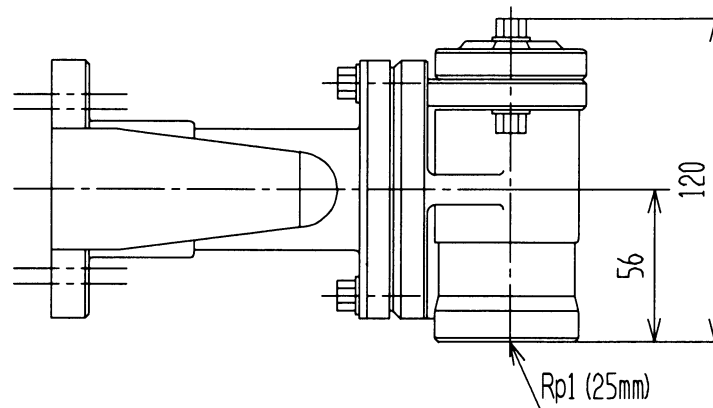
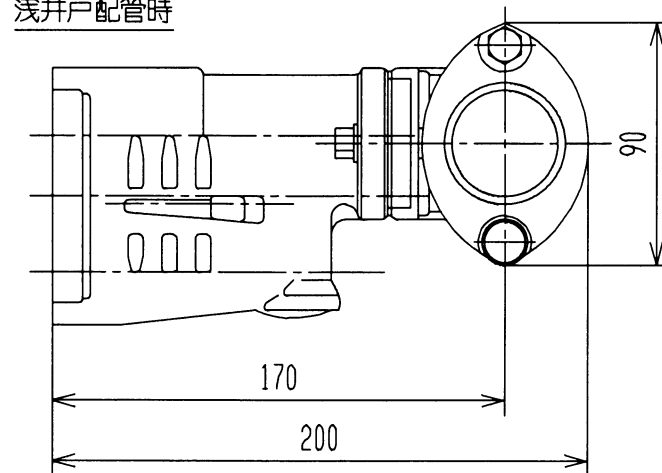


寸法

深井戸配管時



浅井戸配管時



(単位: mm)

仕様

- 適用機種: CT-P250・CT-K250
- 吸上高さ: 浅井戸配管時 6m
深井戸配管時 12m
- 製品質量: 0.9kg
(同梱品含む)

※H形以降の標準ジェットとの新旧互換性あり

標準ジェット	型式	J25-6V
日立アプライアンス株式会社		図番 216