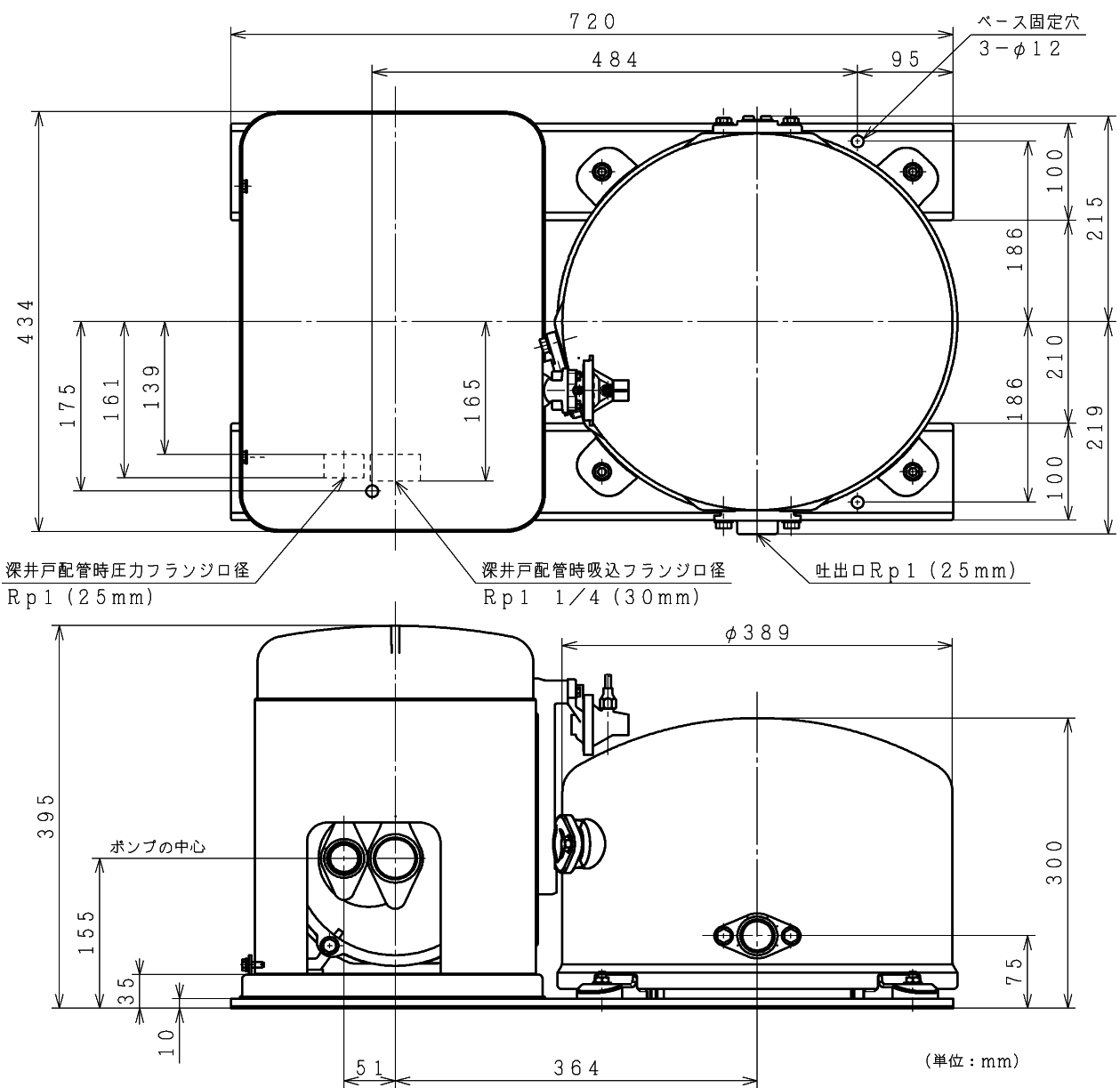


寸法



仕様

型式	CT-P400V				
電源	単相100V				
定格周波数	50-60Hz				
モータ	DCブラシレスモータ (8極)				
定格出力	400W				
消費電力	890W				
制御方式	PAMインバータ制御				
運転圧力		標準 (L) / 高い (H) ※吸上高さ12m以上の場合、高い (H) は使用不可			
	標準 (U)	ON圧力	130kPa / 130kPa		
		OFF圧力	190kPa / 280kPa		
	圧力一定 (S)	180kPa / 240kPa			
吸上高さ	浅井戸配管	深井戸配管			
	6m	12m	* 18m	* 24m	* 30m
押上高さ	12	12	12	12	12
銘板表示揚水量	50L/分 (全揚程12m時)	38L/分 (全揚程23m時)	26L/分 (全揚程29m時)	17L/分 (全揚程35m時)	11L/分 (全揚程41m時)
フランジ口径	吸込管	30mm (1B)	30mm (1/4B)	30mm (1/4B)	30mm (1/4B)
	圧力管	—	25mm (1B)	30mm (1/4B)	30mm (1/4B)
	吐出管	25mm (1B)			
製品質量	43kg				

ジェット部型式	吸上高さ	揚水量
* J75-24V	18m	26L/分 (全揚程29m時)
* J75-35V	24m	17L/分 (全揚程35m時)
	30m	11L/分 (全揚程41m時)
J40-24SV	24m	10L/分 (全揚程35m時)

注) 吸上高さ6m、12mにおける仕様は標準ジェット部J40-6Vとの組合せ時。

A	誤記訂正	08.09.20	浅深両用自動ポンプ	型 式	CT-P400V
来歴	変更内容	変更日			
日立アプライアンス株式会社			図 番	227A	