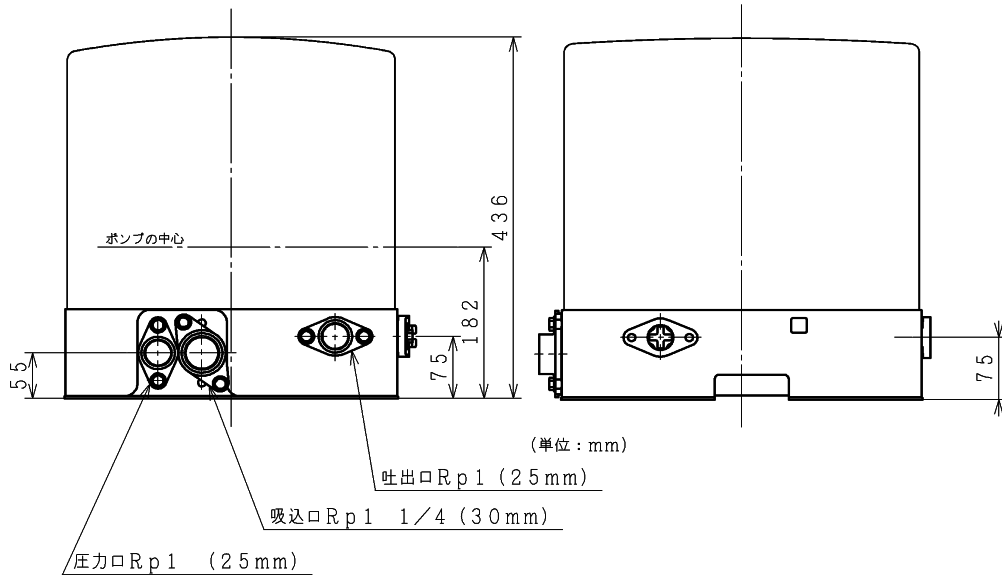
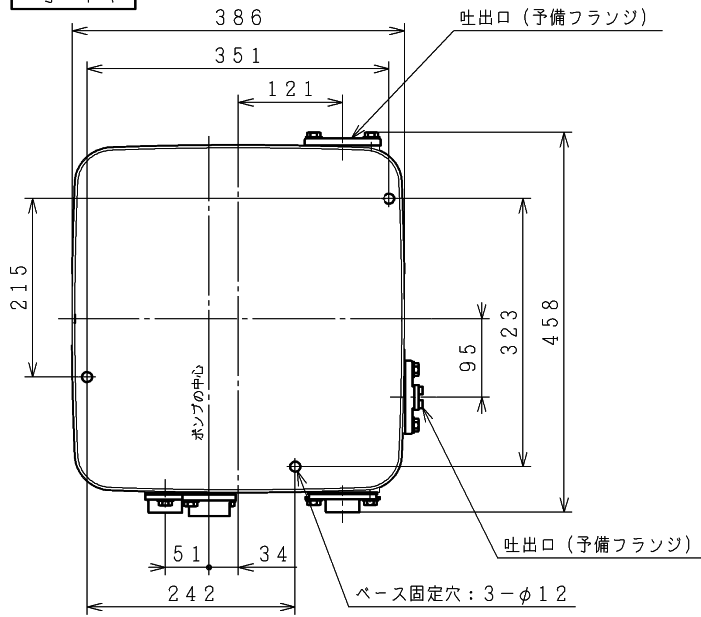


寸法



(単位: mm)

吐出口 Rp1 (25mm)

吸込口 Rp1 1/4 (30mm)

圧力口 Rp1 (25mm)

仕様

△

型式	DM-PH600V	DM-KH750V
電源	単相100V	3相200V
定格周波数	50-60Hz	50-60Hz
モータ	DCブラシレスモータ (8極)	DCブラシレスモータ (8極)
定格出力	600W	750W
消費電力	1150W	1350W
制御方式	PAMインバータ制御	PAMインバータ制御
運転圧力	標準 (L) / 高い (H) ※吸上高さ18m以上の場合、高い (H) は使用不可	標準 (L) / 高い (H) ※吸上高さ18m以上の場合、高い (H) は使用不可
	ON圧力	180kPa / 280kPa
	OFF圧力	240kPa / 340kPa
圧力一定 (S)	240kPa / 340kPa	240kPa / 370kPa
吸上高さ	12m	12m
押上高さ () 内は圧力一定 (S) 時	16m (18m) / 26m (28m)	16m (18m) / 29m (31m)
銘板表示揚水量	39L/分 (全揚程28m時)	40L/分 (全揚程28m時)
フランジ口径	吸込管	30mm (1 1/4B)
	圧力管	30mm (1 1/4B)
	吐出管	25mm (1B)
製品質量	25kg	24kg

※上記仕様は深井戸専用ジェット J75-24V 組合わせ時。

深井戸専用ジェット、深井戸用シングルジェット組合せ時の標準揚水量

ポンプ型式	ジェット部品型式	吸上げ高さ	吸込管	圧力管	標準揚水量
DM-PH600V形	J75-24V形	1.8m	30mm (1 1/4 B)	30mm (1 1/4 B)	29L/分 (全揚程: 3.4m)
		2.4m	30mm (1 1/4 B)	30mm (1 1/4 B)	18L/分 (全揚程: 4.0m)
	J75-35V形	3.0m	30mm (1 1/4 B)	30mm (1 1/4 B)	13L/分 (全揚程: 4.6m)
		3.5m	30mm (1 1/4 B)	30mm (1 1/4 B)	8L/分 (全揚程: 5.1m)
DM-KH750V形	J75-24V形	1.8m	30mm (1 1/4 B)	30mm (1 1/4 B)	32L/分 (全揚程: 3.4m)
		2.4m	30mm (1 1/4 B)	30mm (1 1/4 B)	19L/分 (全揚程: 4.0m)
	J75-35V形	3.0m	30mm (1 1/4 B)	30mm (1 1/4 B)	14L/分 (全揚程: 4.6m)
		3.5m	30mm (1 1/4 B)	30mm (1 1/4 B)	10L/分 (全揚程: 5.1m)
J40-24SV形	2.4m	30mm (1 1/4 B)	50mm (2B)	8L/分 (全揚程: 4.0m)	

* J40-24SVの圧力管は井戸径を示す

高圧カタイプ
深井戸用コンパクトポンプ

型 式
DM-PH600V
DM-KH750V

A 誤記訂正 08.09.20
来歴 変更内容 変更日

日立アプライアンス株式会社 図番 246A