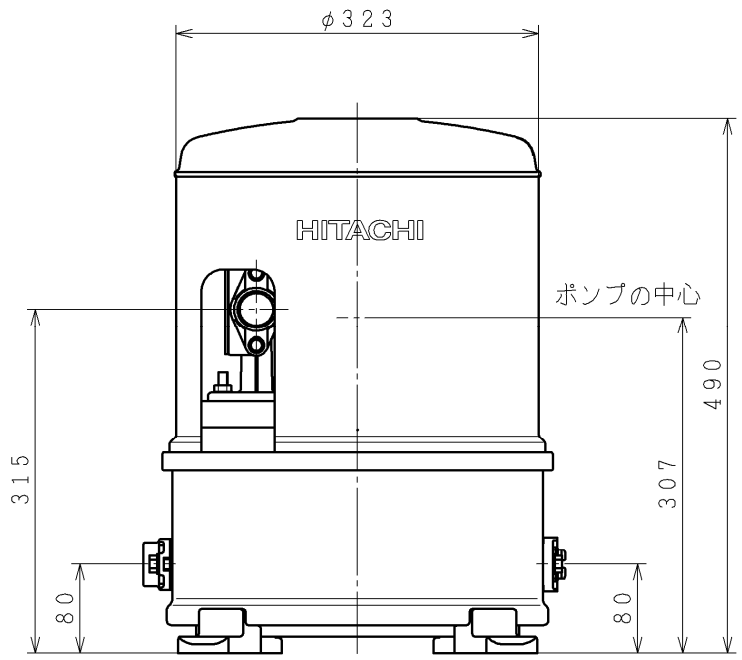
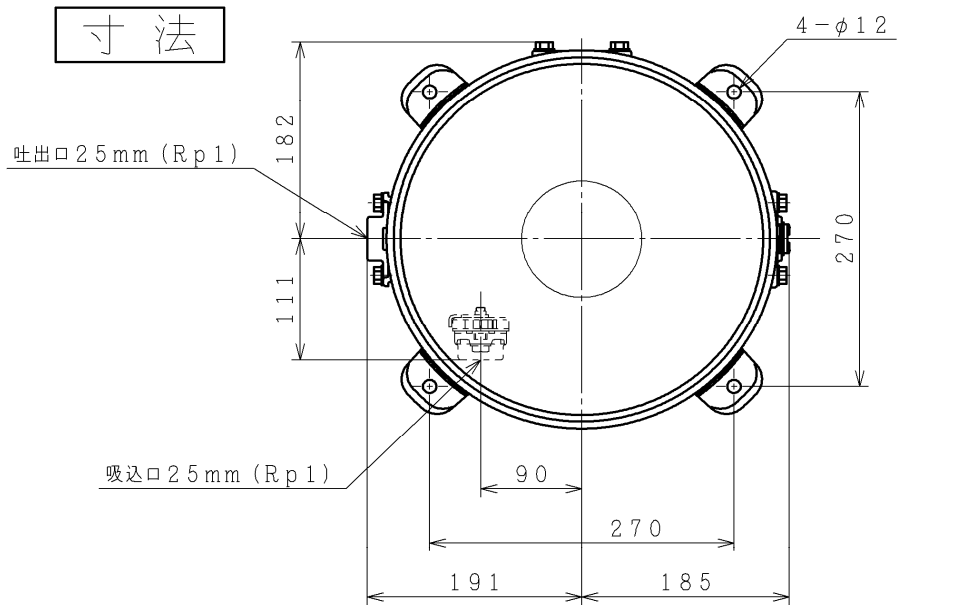


寸法



仕様

型式	WT-P200W	WT-K200W	WT-P300W			
電源	単相100V	三相200V	単相100V			
定格周波数	50-60Hz					
モータ	DCブラシレスモータ (8極)					
定格出力	200W		300W			
消費電力	470W	480W	490W			
制御方式	PAMインバータ制御					
運転 圧力		標準	高	標準	高	
	標準	ON圧力	190kPa	270kPa	190kPa	270kPa
		OFF圧力	240kPa	320kPa	240kPa	320kPa
		圧力一定	240kPa	320kPa	240kPa	320kPa
	吸上高さ	8m	3m	7m	3m	
	押し高さ ()内は「圧力一定」時	18m (21m)	26m (29m)	18m (21m)	26m (29m)	
	銘板表示揚水量 (全揚程12m時)	28L/分 (吸上高さ8m時) 35L/分 (吸上高さ3m時)		33L/分 (吸上高さ7m時) 39L/分 (吸上高さ3m時)		
配管口径	吸込管	25mm (1B)		25mm (1B)		
	吐出管	25mm (1B)		25mm (1B)		
	質量	15kg		15kg		

浅井戸用自動ポンプ		型式	WT-P200W WT-K200W WT-P300W
日立アプライアンス株式会社		図番	261