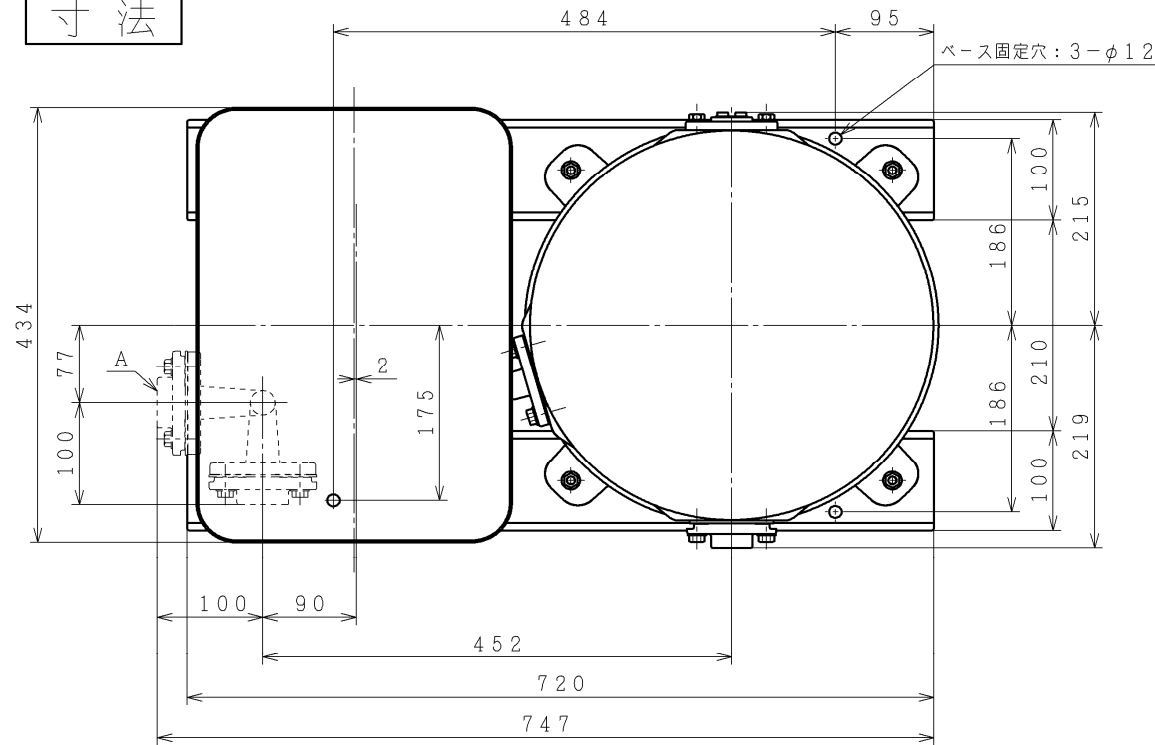


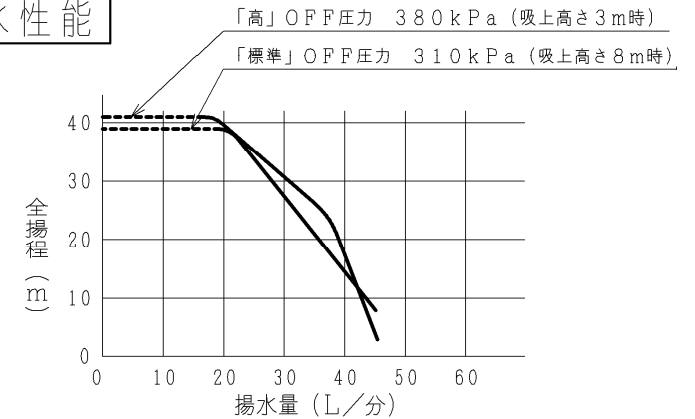
寸法



仕様

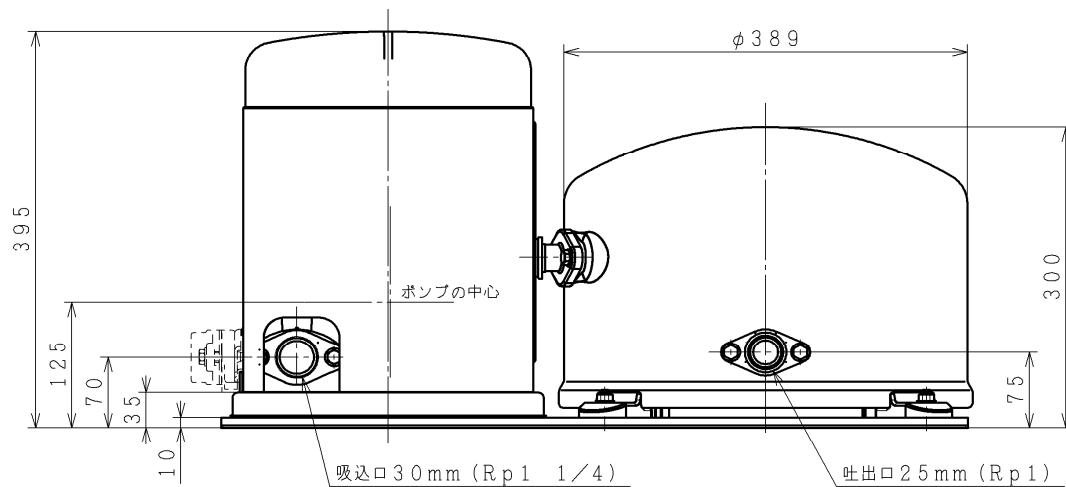
型式	WT-P400W		
電源	単相100V		
定格周波数	50-60Hz		
モータ	DCブラシレスモータ (8極)		
定格出力	400W		
消費電力	880W		
制御方式	PAMインバータ制御		
運転圧力		標準	高
	標準	ON圧力 250kPa OFF圧力 310kPa	320kPa 380kPa
	圧力一定	310kPa	380kPa
吸上高さ	8m	3m	
押し高さ () 内は「圧力一定」時 銘板表示揚水量 (全揚程12m時)	23m (25m)	30m (32m)	4.2L/分 (吸上高さ8m時)
配管口径	吸込管	30mm (1 ¹ / ₄ B)	
	吐出管	25mm (1B)	
質量	30kg		

揚水性能



(単位: mm)

※破線部域では60kPaの圧力変動があります。



※吸込み方向が [A] にかえられます。

浅井戸用自動ポンプ	型式	WT-P400W
日立アプライアンス株式会社	図番	262