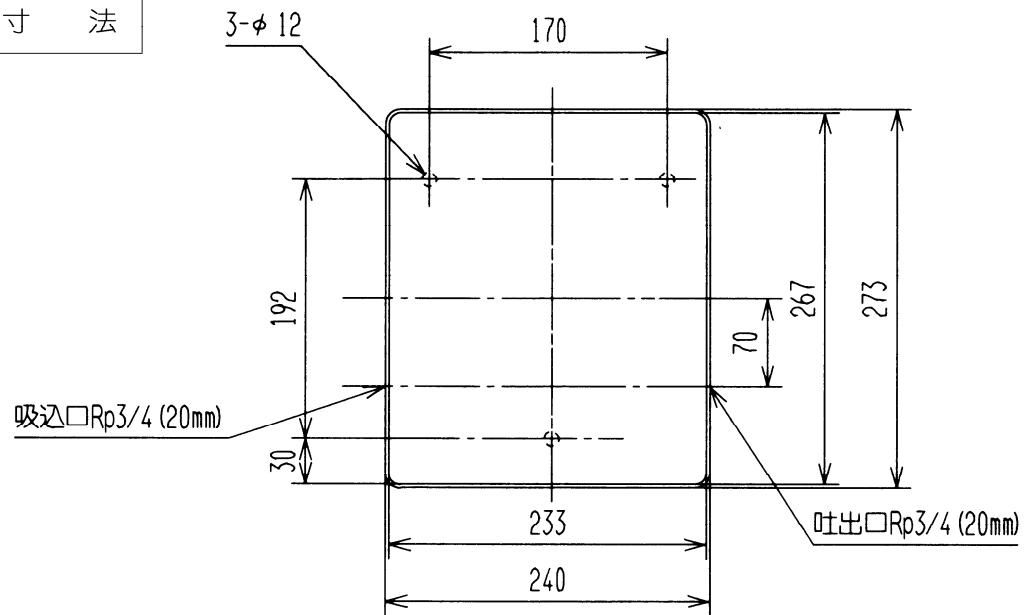


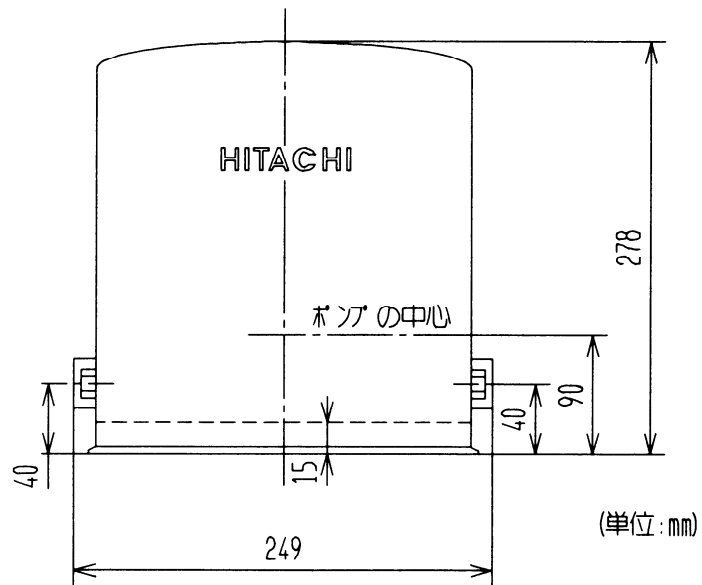
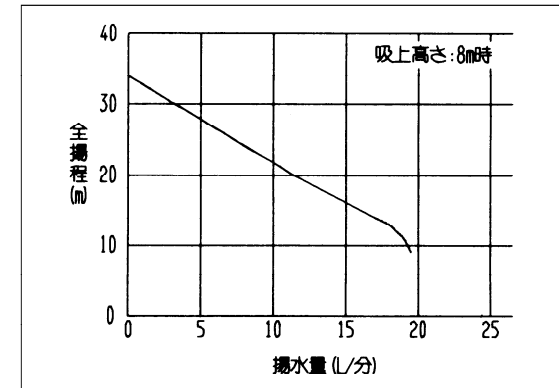
寸法



仕様

電源	単相100V	
モーター	125Wコンデンサー誘導電動機 (2極)	
消費電力 (50/60Hz)	240W/240W	
吸上高さ	8m	
全揚程	17m	
銘板表示揚水量 (全揚程12m時)	18L/分	
フランジ口径	吸込管	20mm (3/4B)
	吐出管	20mm (3/4B)
製品質量	11kg	

揚水性能



浅井戸用非自動ポンプ

型式

W-P125W

日立アプライアンス株式会社

図番

265